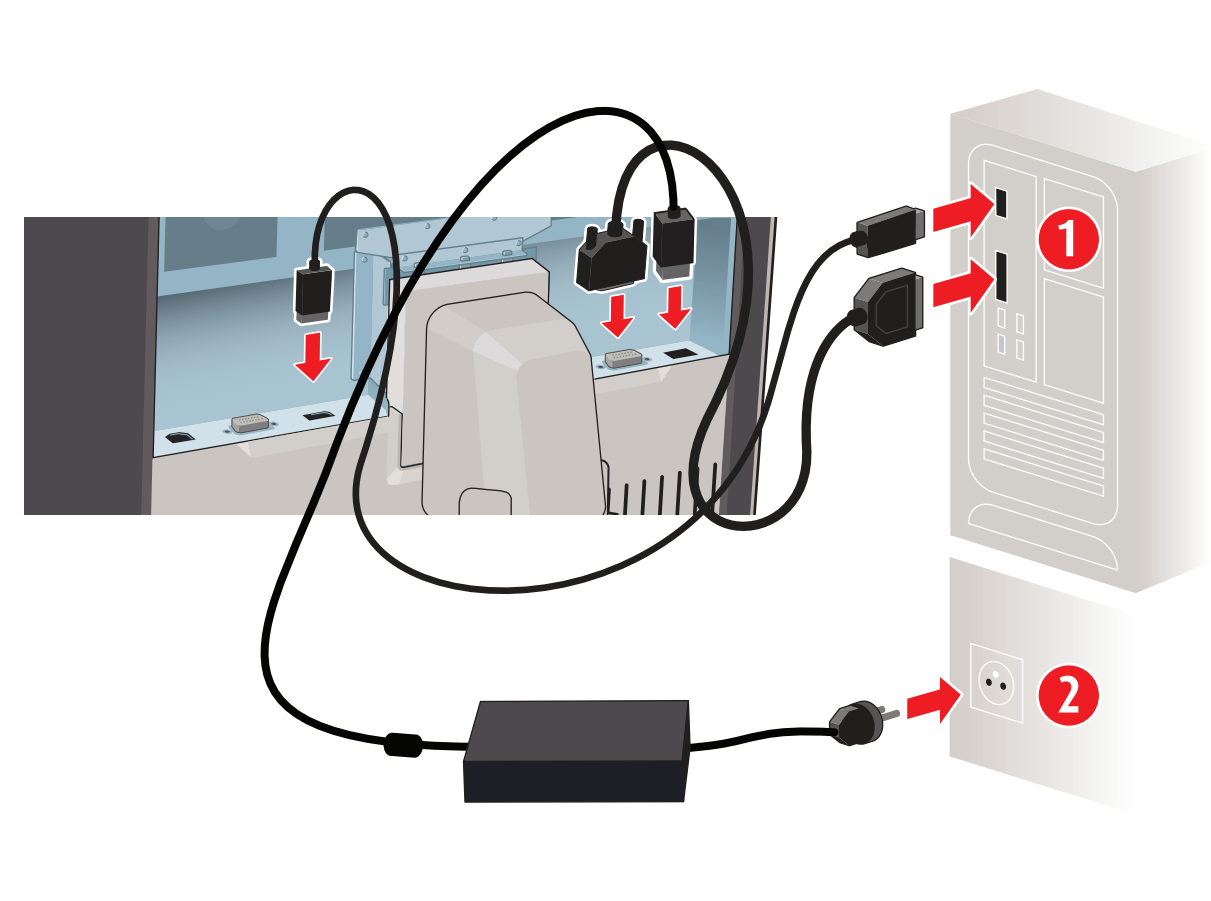
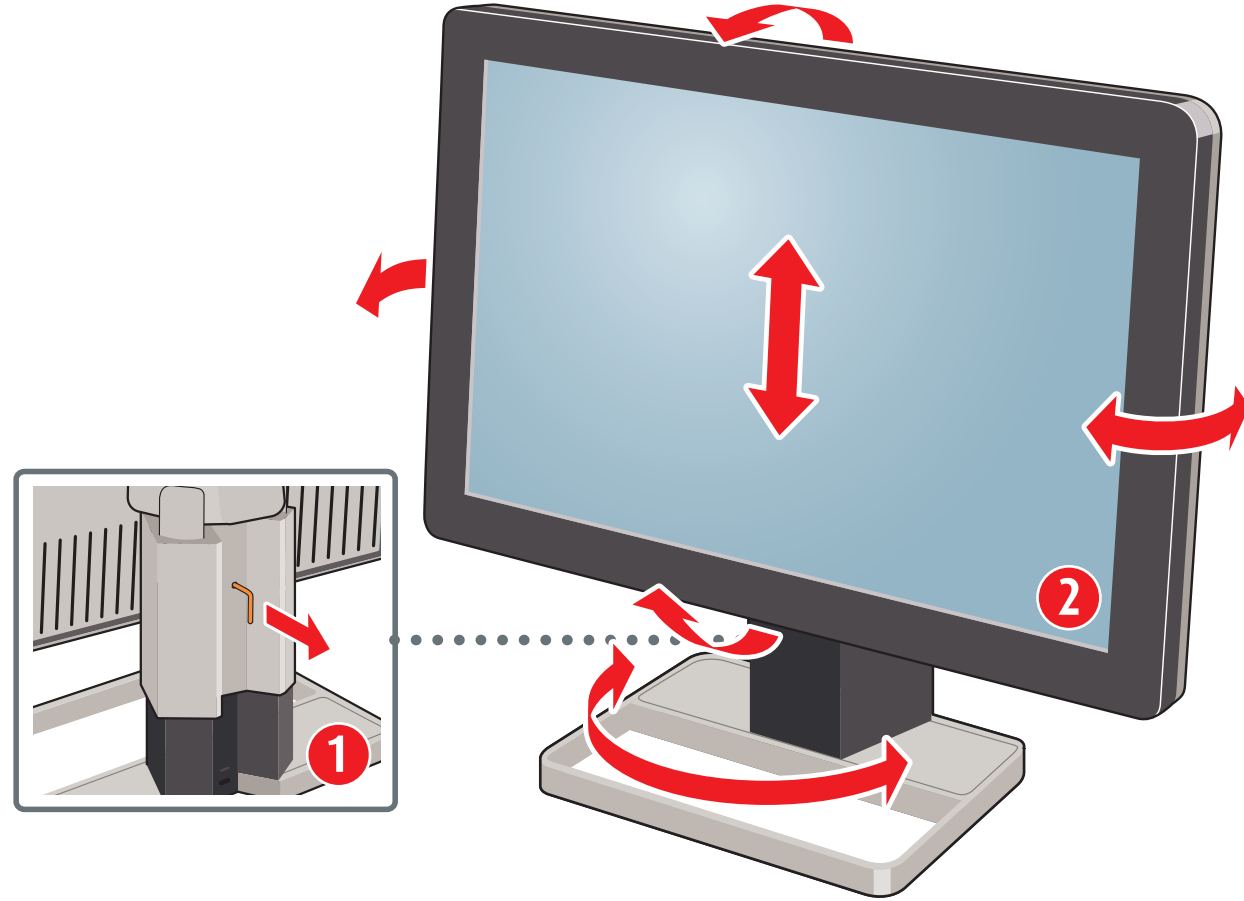
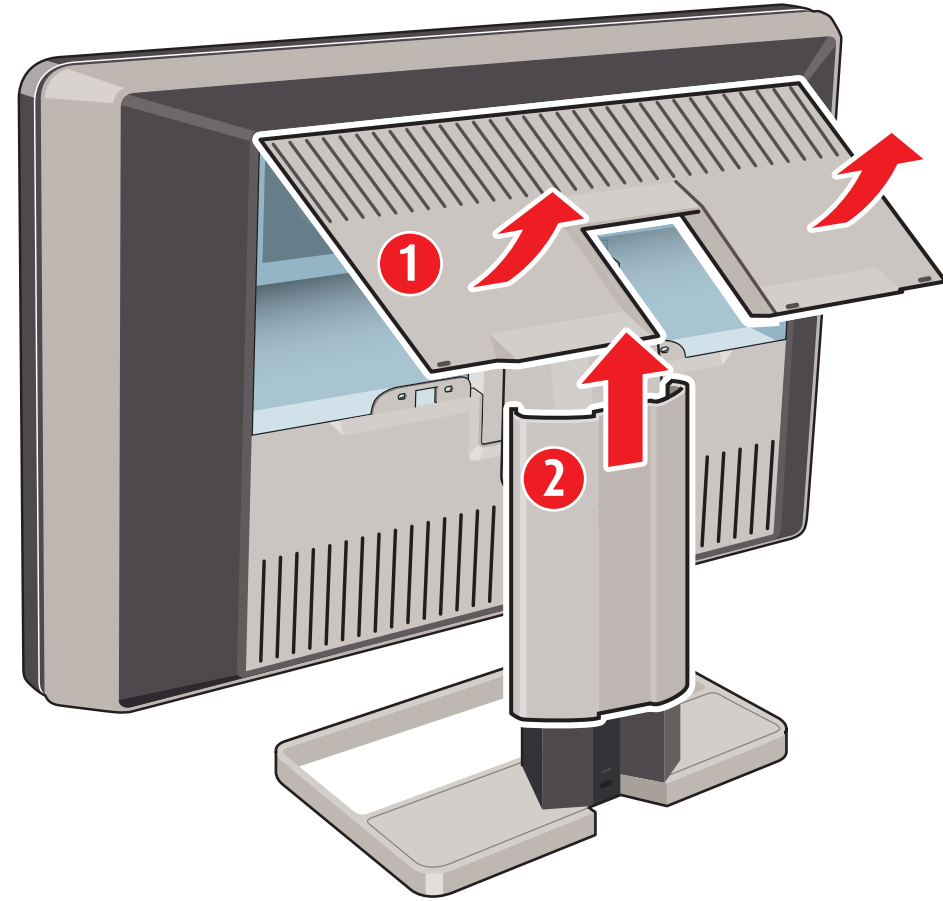
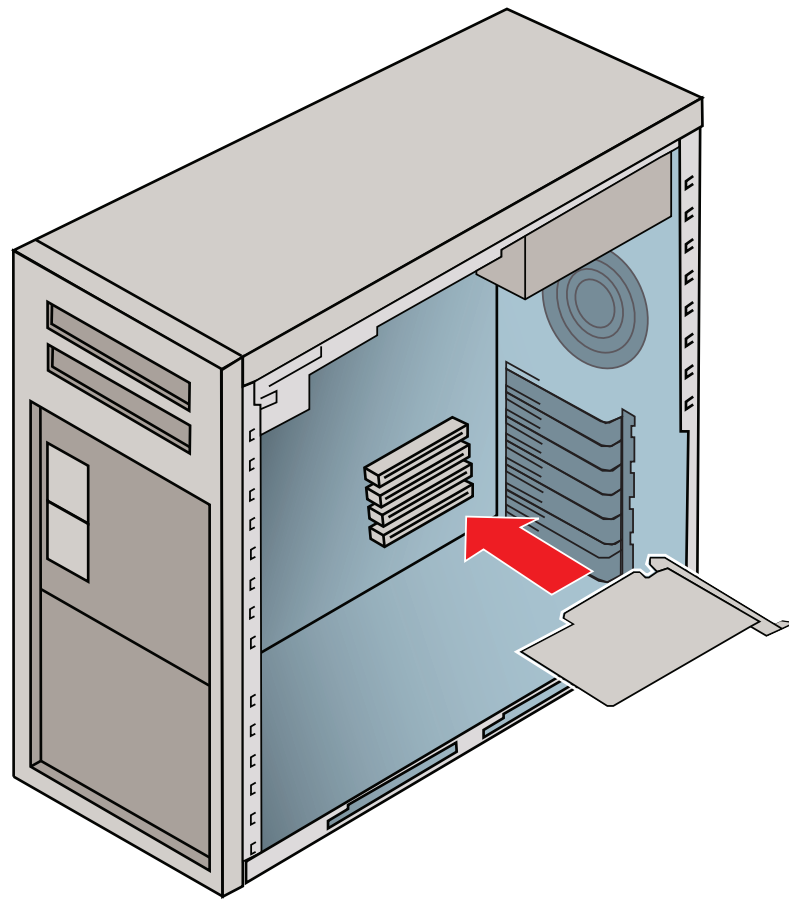


**1** EN | If applicable, install the display controller in your computer.  
 FR | Si nécessaire, installez la carte graphique dans l'ordinateur.  
 DE | Falls noetig, bauen Sie die Grafikkarte in Ihren Computer ein.  
 ES | Si procede, instale la tabla gráfica en su ordenador.  
 IT | Se necessario, installare la scheda video nel vostro computer.  
 ZHsi | 如果需要，请在电脑中安装图形卡。  
 ZHtr | 如適用，在電腦中安裝顯示卡。

**2** EN | Remove the connector compartment cover and the cable channel cover.  
 FR | Retirez le couvercle des connecteurs et le couvercle du passage de câbles.  
 DE | Entfernen Sie die Schnittstellen- und die Kabelkanalabdeckungen.  
 ES | Retire la cubierta del conector y la cubierta del conducto de cables.  
 IT | Rimuovere il coperchio dei connettori e quello dei cavi.  
 ZHsi | 打开机器背后连接线盖板与脚座盖板。  
 ZHtr | 打開機器背後連接線蓋板與腳座蓋板。

**3** EN | Unlock the height-positioning system and adjust your display's position as desired.  
 FR | Déverrouillez le système de positionnement en hauteur et ajustez la position de votre écran.  
 DE | Entriegeln Sie das Höhenverstellungssystem und passen Sie die Position Ihres Monitors wie gewünscht an.  
 ES | Libere el bloqueo de desplazamiento de altura y ajuste su monitor a la posición deseada.  
 IT | Sbloccare il sistema di regolazione dell'altezza e regolare la posizione del monitor come desiderato.  
 ZHsi | 解除高度锁定后，请用户自行调整喜欢的角度与位置。  
 ZHtr | 解除高度鎖定後，請用戶自行調整喜好的角度與位置。

**4** EN | Connect a cable at each side of your display (DisplayPort or DVI) and then connect the power cables.  
 FR | Connectez un câble de chaque côté de votre écran (DisplayPort ou DVI) puis connectez les câbles d'alimentation.  
 DE | Schliessen Sie ein Kabel an jeder Seite Ihres Monitors an (DisplayPort oder DVI) und verbinden Sie das Stromkabel.  
 ES | Conecte un cable a cada lado del monitor (DisplayPort o DVI) y luego conecte los cables de alimentación.  
 IT | Connettere un cavo su ogni lato del monitor (DisplayPort o DVI) e quindi connettere i cavi d'alimentazione.  
 ZHsi | 请在显示器的每侧连接DisplayPort或者DVI信号线，然后连接电源线。  
 ZHtr | 請在顯示器的每側連接DisplayPort或者DVI信號線，然後連接電源線。

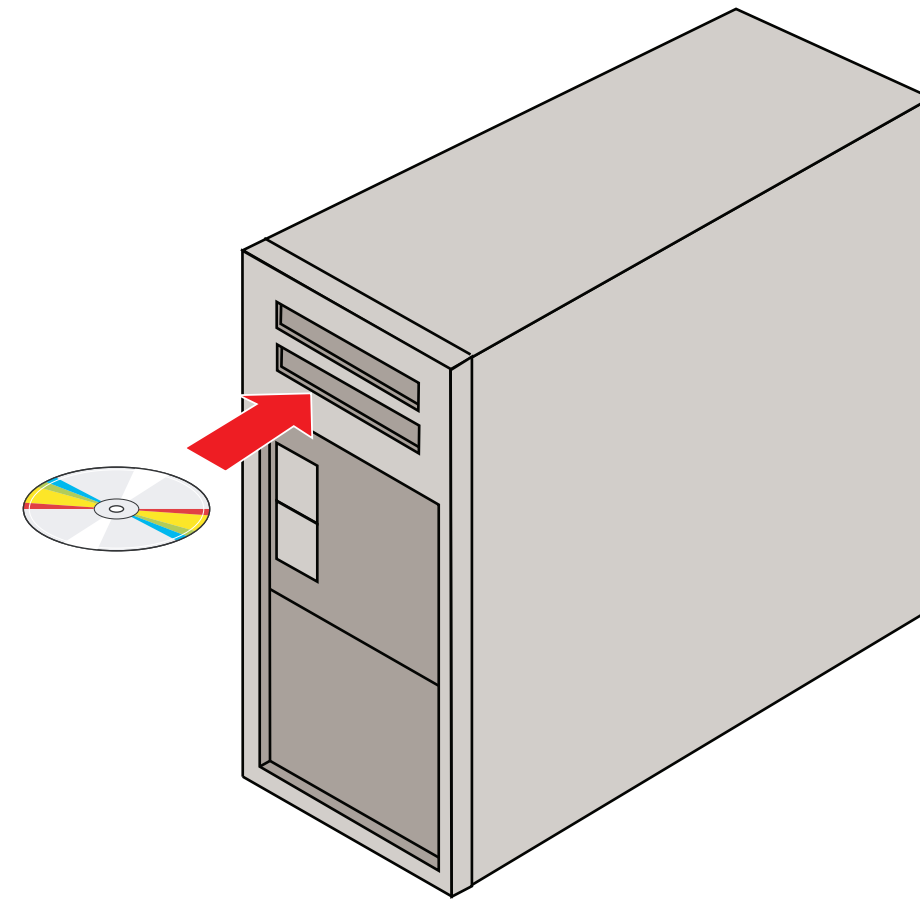
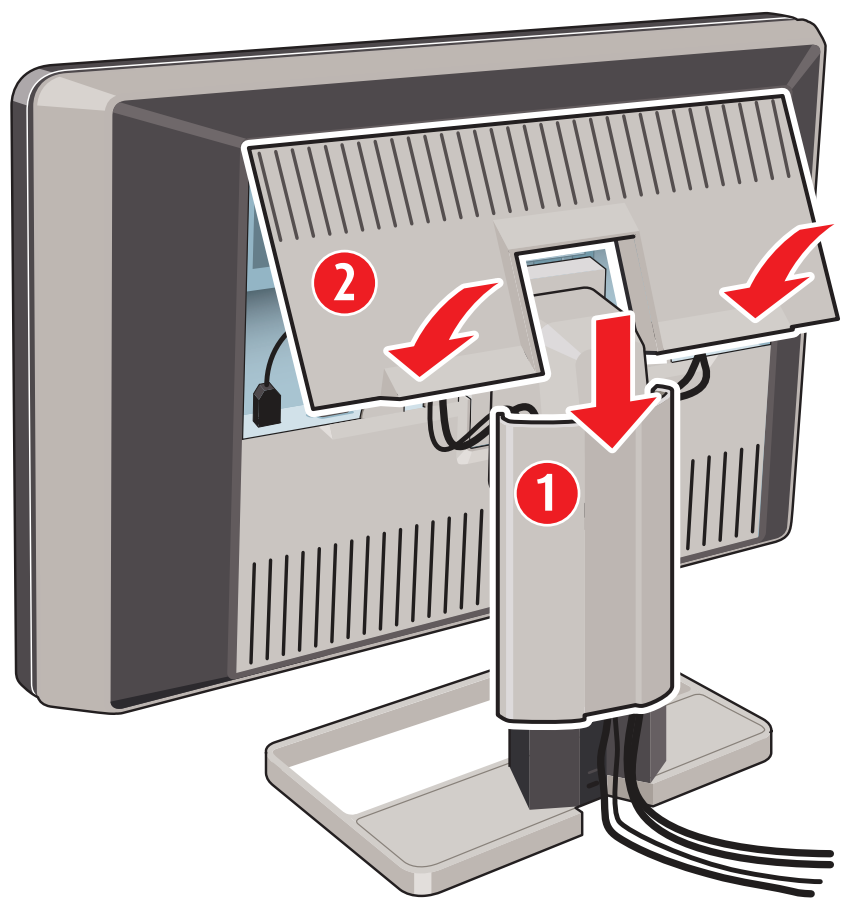
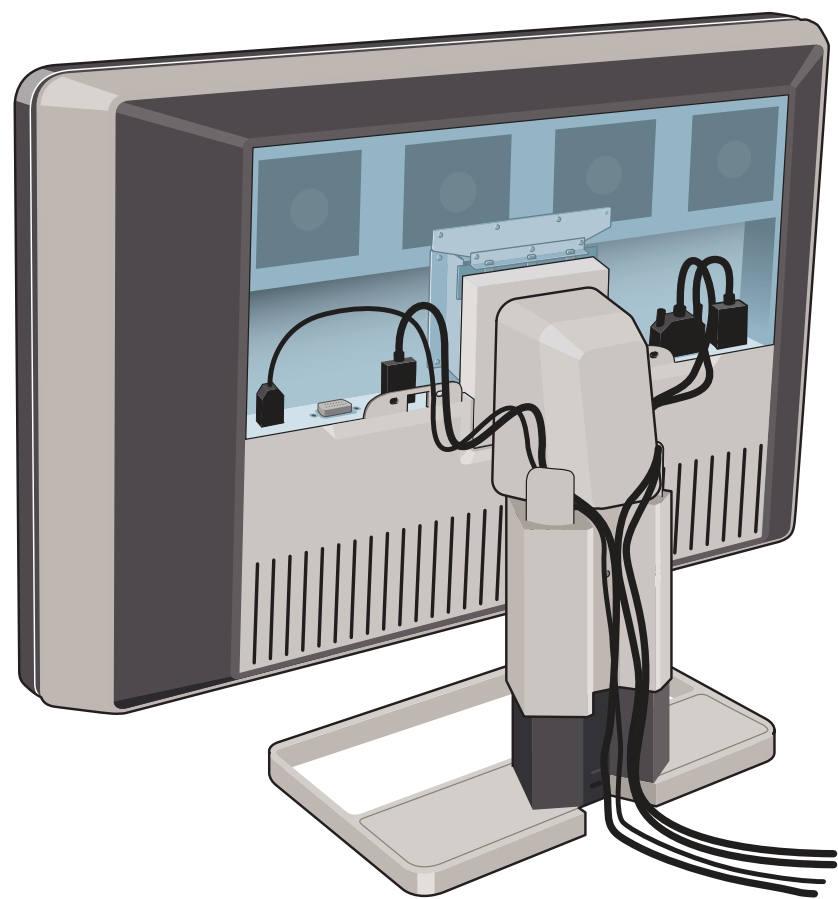


**5** EN | Route all cables through the cable channel in the stand of your display.  
 FR | Reliez tout les câbles par le conduit pour câbles jusqu'au support de votre écran.  
 DE | Verlegen Sie alle Kabel durch den Kabelkanal im Ständer Ihres Monitors.  
 ES | Agrupe todos los cables a través de la guía que hay en el interior del soporte de su monitor.  
 IT | Convogliare tutti i cavi attraverso il canale apposito del piedistallo del vostro monitor.  
 ZHsi | 将所有讯号线绕过后方的线槽。  
 ZHtr | 將所有訊号线繞過腳座後方的線槽。

**6** EN | Re-attach all covers.  
 FR | Remettez tous les couvercles en place.  
 DE | Bringen Sie alle Abdeckungen wieder an.  
 ES | Vuelva a colocar todas las cubiertas.  
 IT | Applicare di nuovo tutti i coperchi.  
 ZHsi | 重新盖好所有盖子。  
 ZHtr | 重新蓋上全部蓋子。

**7** EN | Install the software, drivers and documentation on your computer.  
 FR | Installez le logiciel, les pilotes et la documentation sur votre ordinateur.  
 DE | Installieren Sie die Software, Treiber und Dokumentation auf Ihrem Computer.  
 ES | Instale el software, controladores y documentación en su ordenador.  
 IT | Installare il software, driver e la documentazione sul vostro computer.  
 ZHsi | 安装显示卡驱动程序与影像校正软件。  
 ZHtr | 安裝顯示卡驅動軟體與影像校正軟體。

**8** EN | Start-up and use MediCal QAWeb Agent.  
 FR | Démarrez et utilisez MediCal QAWeb Agent.  
 DE | Starten und verwenden Sie den MediCal QAWeb Agent.  
 ES | Inicie y utilice MediCal QAWeb Agent.  
 IT | Avviare e utilizzare MediCal QAWeb Agent.  
 ZHsi | 启动并使用 MediCal QAWeb Agent。  
 ZHtr | 啟動與使用 MediCal QAWeb Agent。



## MediCal QAWeb

**9** EN | **Important:** Enable DPMS & screensaver for optimal display performance throughout the product lifetime.  
 FR | **Important:** Activez DPMS et l'écran de veille pour préserver les performances optimales de l'écran tout au long de sa vie utile.  
 DE | **Wichtig:** Aktivieren Sie Energiesparautomatik (DPMS) und Bildschirmschoner, um eine optimale Displayperformance während der Produktlebensdauer zu gewährleisten.  
 ES | **Importante:** Habilite el DPMS (opciones de energía) y el salvapantallas para obtener un óptimo funcionamiento de la pantalla a lo largo de la vida útil del producto.  
 IT | **Importante:** Abilitare il DPMS e lo screen saver per preservare le prestazioni ottimali dello schermo per tutta la vita del prodotto.  
 ZHsi | **重要:** 请启用DPMS和屏保以便在产品试用期间获得最佳显示性能。  
 ZHtr | **重要:** 請啟用DPMS 和螢幕保護程式以便整個產品使用壽命期間表現最佳顯示性能。

[Display Controller Manual](#) | Manuel | Handbuch | Manuale | 该手册 | 該手冊

[Coronis Fusion Manual](#) | Manuel | Handbuch | Manuale | 该手册 | 該手冊

[MediCal QAWeb Manual](#) | Manuel | Handbuch | Manuale | 该手册 | 該手冊

# Coronis Fusion Quick Install Sheet

Fiche d'installation rapide | Faltblatt für Schnellinstallation | Hoja de instalación rápida | Guida rapida all'installazione | 快速安装单 | 快速安裝單

