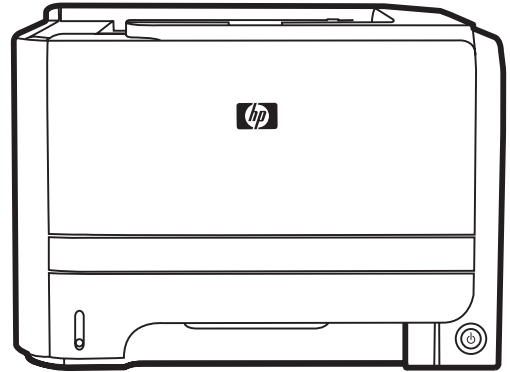


# HP LaserJet P2030 Series Printer Imprimante HP LaserJet série P2030



- EN Getting Started Guide
- FR Guide de mise en route
- DE Erste Schritte
- IT Guida introduttiva
- ES Guía de instalación inicial
- BG Начално ръководство
- HR Vodič za početak rada
- CS Úvodní příručka k produktu
- DA Kom godt i gang
- NL Starthandleiding
- ET Tutvustav juhend
- EL Οδηγός ξεκινήματος
- LV Norādījumi iekārtas sagatavošanai darbam
- LT Darbo pradžios vadovas
- PL Skrócona instrukcja obsługi
- PT Guia de introdução
- RO Ghid de inițiere
- RU Руководство по началу работы
- SR Priručnik za početak rada
- SL Priročnik za začetek uporabe
- TR Başlama Kılavuzu
- UK Короткий посібник
- EN Read me first
- FR Avant de commencer
- DE Zuerst lesen
- IT Informazioni preliminari
- ES Lea esto primero
- BG Първо прочетете
- HR Prvo pročitajte ovo
- CS Důležité informace
- DA Læs dette først
- NL Lees deze eerst
- ET Loe mind esimesena
- EL Διαβάστε πρώτα το παρόν
- LV Vispirms izlasiet šo
- LT Perskaityti pirmiausia
- PL Przeczytaj najpierw
- PT Leia-me primeiro
- RO A se citi înainte
- RU Важная информация
- SR Prvo pročitajte ovo
- SL Najprej preberite ta priročnik
- TR Önce beni oku
- UK Документ для прочитання в першу чергу

## Copyright and License

© 2008 Copyright Hewlett-Packard Development Company, L.P.

Reproduction, adaptation or translation without prior written permission is prohibited, except as allowed under the copyright laws.

The information contained herein is subject to change without notice.

The only warranties for HP products and services are set forth in the express warranty statements accompanying such products and services. Nothing herein should be construed as constituting an additional warranty. HP shall not be liable for technical or editorial errors or omissions contained herein.

Part number: CE461-90985

Edition 1, 10/2008

## FCC Regulations

This equipment has been tested and found to comply with the limits for a Class B digital device, pursuant to Part 15 of the FCC rules. These limits are designed to provide reasonable protection against harmful interference in a residential installation. This equipment generates, uses, and can radiate radio-frequency energy. If this equipment is not installed and used in accordance with the instructions, it may cause harmful interference to radio communications. However, there is no guarantee that interference will not occur in a particular installation. If this equipment does cause harmful interference to radio or television reception, which can be determined by turning the equipment off and on, correct the interference by one or more of the following measures:

- Reorient or relocate the receiving antenna.
- Increase separation between equipment and receiver.
- Connect equipment to an outlet on a circuit different from that to which the receiver is located.
- Consult your dealer or an experienced radio/TV technician.

Any changes or modifications to the product that are not expressly approved by HP could void the user's authority to operate this equipment. Use of a shielded interface cable is required to comply with the Class B limits of Part 15 of FCC rules. For more regulatory information, see the electronic user guide. Hewlett-Packard shall not be liable for any direct, indirect, incidental, consequential, or other damage alleged in connection with the furnishing or use of this information.

## Trademark Credits

Windows® is a U.S. registered trademark of Microsoft Corporation.

## Copyright et licence

© 2008 Copyright Hewlett-Packard Development Company, L.P.

La reproduction, l'adaptation ou la traduction sans autorisation écrite préalable sont interdites sauf dans le cadre des lois sur le copyright.

Les informations contenues dans le présent document sont susceptibles d'être modifiées sans préavis.

Les seules garanties pour les produits et services HP sont exposées dans la garantie expresse qui accompagne lesdits produits et services. Rien de ce qui pourrait être mentionné dans le présent document ne pourrait constituer une garantie supplémentaire. HP ne saurait être tenu responsable d'erreurs ou d'omissions rédactionnelles ou techniques contenues dans le présent document.

Numéro de référence : CE461-90985

Edition 1, 10/2008

## Réglementations de la FCC

Les tests effectués sur cet équipement ont déterminé qu'il est conforme aux prescriptions des unités numériques de classe B, telles que spécifiées à l'article 15 des normes de la FCC (Commission fédérale des communications). Ces limites sont destinées à assurer une protection suffisante contre les interférences produites dans une installation résidentielle. Cet équipement produit, utilise et peut émettre de l'énergie sous forme de fréquences radio. Si ce matériel n'est pas installé et utilisé conformément aux instructions, il peut causer des interférences nuisibles aux communications radio. Cependant, l'absence d'interférences ne peut pas être garantie dans une installation particulière. Si ce matériel provoque des interférences qui perturbent la réception radio ou télévisée, ce qui peut être vérifié en mettant le matériel sous et hors tension, remédiez-y en appliquant l'une des mesures suivantes :

- Réorientez ou déplacez l'antenne de réception.
- Augmentez la distance séparant l'équipement du récepteur.
- Connectez l'équipement à une prise située sur un circuit autre que celui du récepteur.
- Consultez votre revendeur ou un technicien radio/télévision expérimenté.

Tout changement ou modification apporté au produit sans l'autorisation expresse de HP peut annuler le droit de l'utilisateur à utiliser cet équipement. Utilisez un câble d'interface blindé si nécessaire pour respecter les prescriptions relatives aux appareils de classe B, telles que spécifiées à l'article 15 des normes de la FCC. Pour plus d'informations réglementaires, reportez-vous au guide de l'utilisateur en version électronique. Hewlett-Packard décline toute responsabilité en cas de dommage direct, indirect, découlant ou résultant de la distribution ou de l'utilisation des informations de ce document.

## Marques

Windows® est une marque déposée aux Etats-Unis de Microsoft Corporation.

<b>EN</b> In-box documentation	<b>NL</b> Documentatie in de verpakking	<b>RO</b> Documentația inclusă
<b>FR</b> Documentation incluse	<b>ET</b> Kastisisene dokumentatsioon.	<b>RU</b> Прилагаемая документация
<b>DE</b> Mitgelieferte Dokumentation	<b>EL</b> Τεκμηρίωση που περιλαμβάνεται στη συσκευασία	<b>SR</b> Dokumentacija u kutiji
<b>IT</b> Documentazione acclusa alla confezione	<b>LV</b> Ietverta dokumentācija	<b>SL</b> Priložena dokumentacija
<b>ES</b> Documentación en la caja	<b>LT</b> Gauta dokumentacija	<b>TR</b> Kutudan çıkan belgeler
<b>BG</b> Документация в кутията	<b>PL</b> Dokumentacja w pudełku	<b>UK</b> Документація з комплекту
<b>HR</b> Dokumentacija iz kutije	<b>PT</b> Documentação contida na caixa	<b>AR</b> الوثائق المرفقة
<b>CS</b> Přehled dokumentace		
<b>DA</b> Medfølgende dokumentation		

**EN** **Getting Started Guide Software CD**

- User Guide
- Paper and Print Media Guide
- Job Aids
- Software Drivers
- Installer

**HP Support Flyer**

**FR** **Guide de mise en route CD logiciel**

- Guide de l'utilisateur
- Guide Papier et supports d'impression
- Aide sur les différentes tâches
- Pilotes
- Programme d'installation

**Brochure d'assistance HP**

**DE** **Erste Schritte Software-CD**

- Benutzerhandbuch
- Verwendung von Papier und Druckmedien
- Anleitungen
- Softwaretreiber
- Installationsprogramm

**Faltblatt zu HP Support**

**IT** **Guida introduttiva CD del software**

- Guida dell'utente
- Guida relativa alla carta e ai supporti di stampa
- Procedure di supporto
- Driver software
- Programma di installazione

**Opuscolo di assistenza HP**

**ES** **Guía de instalación inicial CD de software**

- Guía del usuario
- Guía de papel y soportes de impresión
- Materiales de apoyo
- Controladores del software
- Instalador

**Folleto del servicio de asistencia de HP**

**BG** **Начално ръководство Компактдиск със софтуер**

- Ръководство за потребителя
- Ръководство за хартия и печатни носители
- Помощ при различни задачи
- Софтуерни драйвери
- Програма за инсталиране

**Листовка на поддръжката на HP**

**HR** **Vodič za početak rada Softverski CD**

- Korisnički priručnik
- Vodič za papir i medije za ispis
- Pomoć za zadatke
- Pogonski programi
- Instalacijski program

**Letak HP podrške**

**CS** **Úvodní příručka k produktu Disk CD se softwarem**

- Uživatelská příručka
- Specifikace papíru a tiskových médií
- Náповěda k úloze
- Softwarové ovladače
- Instalační program

**Leták s podporou HP**

**DA** **Kom godt i gang Software-cd**

- Brugervejledning
- Vejledning til papir og udskriftsmedier
- Job Aids
- Software drivere
- Installationsprogram

**HP Supportfolder**

**NL** **Starthandleiding Software-cd**

- Gebruikershandleiding
- Handleiding voor papier en afdruk materiaal
- Hulp bij taken
- Software drivers
- Installatieprogramma

**Ondersteuningsflyer van HP**

**ET** Tutvustav juhend**Tarkvara CD**

- Kasutusjuhend
- Paber- ja prindikandjate juhend
- Tõõnõud
- Tarkvara draiverid
- Installija

**HP tugiteenuste flaier****EL** Οδηγός ξεκινήματος**CD λογισμικού**

- Οδηγός χρήσης
- Οδηγός χαρτιού και μέσων εκτύπωσης
- Βοηθήματα εργασιών
- Προγράμματα οδήγησης λογισμικού
- Πρόγραμμα εγκατάστασης

**Φυλλάδιο υποστήριξης της HP****LV** Norādījumi iekārtas sagatavošanai darbam**Programmatūras CD**

- Lietošanas pamācība
- Papīra un apdrukājamo materiālu rokasgrāmata
- Palīdzība darbā
- Programmatūras draiveri
- Instalēšanas programma

**HP atbalsta skrejlapa****LT** Darbo pradžios vadovas**Programinės įrangos kompaktinis diskas**

- Vartotojo vadovas
- Popieriaus ir spausdinimo medžiagų vadovas
- Užduoties pagalbinės priemonės
- Programinės įrangos tvarkyklės
- Įdiegėjas

**HP pagalbos reklaminius lapelis****PL** Skrócona instrukcja obsługi**Dysk CD z oprogramowaniem**

- Instrukcja obsługi
- Papier i inne materiały drukarskie — Podręcznik
- Pomocę przy wykonywaniu zadań
- Sterowniki programowe
- Instalator

**Ulotka wsparcia HP****PT** Guia de introdução**CD do software**

- Guia do usuário
- Guia de papel e mídia de impressão
- Ajuda para trabalho
- Drivers de software
- Instalador

**Folheto de suporte HP****RO** Ghid de inițiere**CD cu software**

- Ghidul utilizatorului
- Ghidul pentru tipuri de hârtie și suporturi de imprimare
- Asistență pentru operații
- Drivere de software
- Program de instalare

**Fluturaș de asistență HP****RU** Руководство по началу работы**Компакт-диск с программным обеспечением**

- Руководство пользователя
- Руководство по использованию бумаги и носителей для печати
- Инструкции по выполнению операций
- Драйверы программного обеспечения
- Программа установки

**Флаер с информацией о поддержке HP****SR** Priručnik za početak rada**CD sa softverom**

- Uputstvo za upotrebu
- Vodič kroz papir i medijume za štampanje
- Pomoć za zadatke
- Upravljački programi
- Instalator

**Letak HP službe za podršku****SL** Priročnik za začetek uporabe**CDs programsko opremo**

- Uporabniški priročnik
- Priročnik za papir in tiskalne medije
- Pomoč za opravila
- Gonilniki s programsko opremo
- Namestitveni program

**Letak HP za podporo****TR** Başlama Kılavuzu**Yazılım CD'si**

- Kullanıcı Kılavuzu
- Kağıt ve Yazdırma Kılavuzu
- Yazdırma İşleri Yardımı
- Yazılım Sürücüler
- Yükleyici

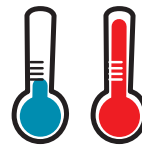
**HP Destek Broşürü****UK** Короткий посібник**Компакт-диск із програмним забезпеченням**

- Посібник користувача
- Посібник із використання паперу та інших носіїв друку
- Інструкції з виконання операцій
- Драйвери програмного забезпечення
- Програма встановлення

**Брошура підтримки HP****AR** دليل البدء**قرص البرنامج المضغوط**

- دليل المستخدم
- دليل الورق ووسائط الطباعة
- أدوات المساعدة في المهام
- برامج تشغيل البرنامج
- المثبت

**نشرة دعم HP الإعلامية**



7.5° - 32.5°C  
(45.5° - 90.5°F)

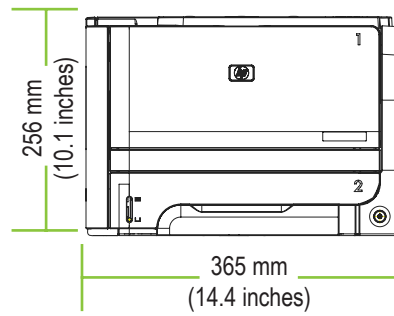
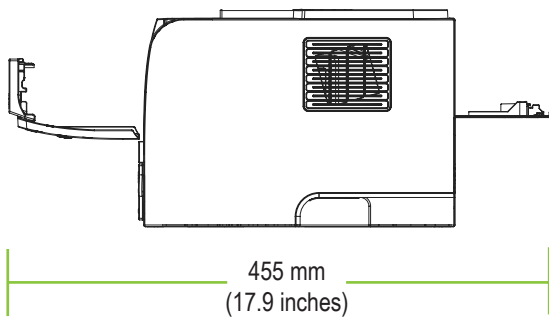
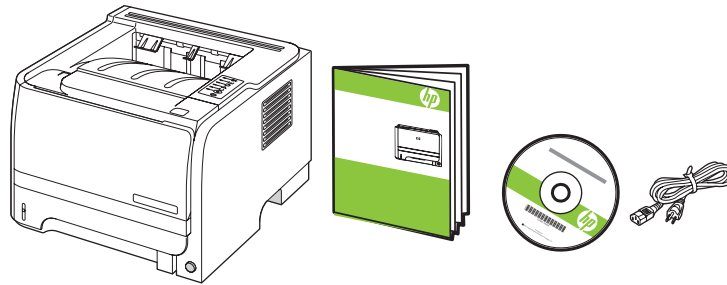
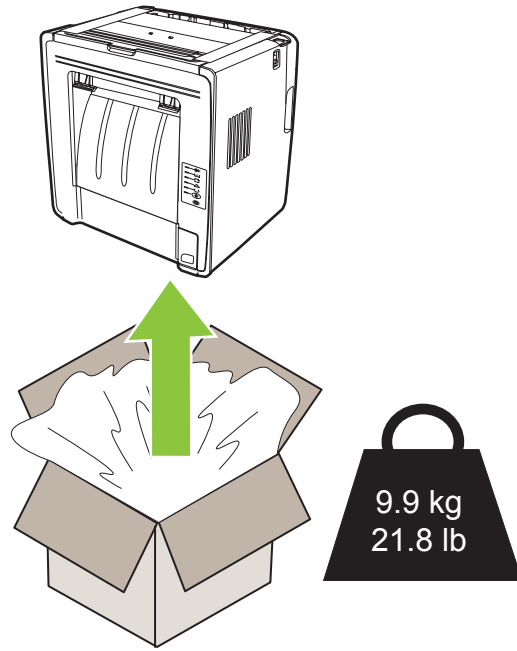


10% - 80%

- EN** Select a sturdy, well-ventilated, dust-free area to position the product.
- FR** Installez votre appareil dans une pièce bien aérée, à l'abri de la poussière et sur un support solide.
- DE** Stellen Sie das Gerät an einem stabilen, gut belüfteten, staubfreien Ort auf.
- IT** Posizionare il prodotto su un piano stabile, in un'area ben arieggiata e pulita.
- ES** Busque un lugar sólido, bien ventilado y sin polvo para colocar el producto.
- BG** Изберете стабилна повърхност на добре вентилирано и незапрашено място, където да поставите принтера.
- HR** Za postavljanje proizvoda odaberite čvrstu, prozračnu površinu na kojoj nema prašine.
- CS** Pro umístění produktu vyberte stabilní, dobře větraný a bezprašný prostor.
- DA** Placer produktet på et stabilt, ventileret og støvfrit sted.
- NL** Plaats het apparaat op een stevige ondergrond in een goed geventileerde en stofvrije ruimte.
- ET** Toote paigutamiseks leidke kindel alus hästiventileeritud tolmuvabas piirkonnas.
- EL** Για την τοποθέτηση του προϊόντος, επιλέξτε ένα σταθερό σημείο σε καλά αεριζόμενο χώρο χωρίς σκόνη.
- LV** Izvēlieties stabilu, labi ventilētu vietu bez putekļiem produkta novietošanai.
- LT** Pasirinkite tvirtą pagrindą, gerai vėdinamą, švarią vietą įrenginiui pastatyti.
- PL** Produkt należy ustawić na solidnej podstawie, w miejscu dobrze wentylowanym i wolnym od kurzu.
- PT** Escolha uma área firme, bem ventilada e sem poeira para posicionar o produto.
- RO** Alegeți un loc stabil, bine ventilat și lipsit de praf pentru a instala produsul.
- RU** Выберите для установки устройства хорошо проветриваемое непыльное помещение.
- SR** Uređaj postavite na stabilnu podlogu u prostoriji sa dobrom ventilacijom i bez prašine.
- SL** Za postavitev naprave izberite trden, dobro prezračevan in čist prostor.
- TR** Ürünü dayanıklı, iyi havalandırılan, tozdan arındırılmış bir alana yerleştirin.
- UK** Встановлюйте пристрій на стійкій поверхні у добре провітрянtimerному незапиленому місці.

اختر مكاناً ثابتاً، ومهوى بشكل جيد وخالي من الغبار لوضع المنتج. **AR**

2

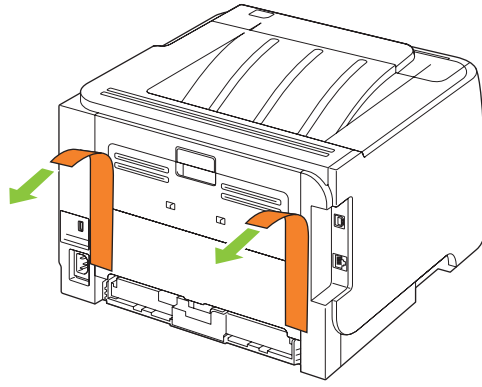




- EN Insert the CD and follow the instructions.
- FR Insérez le CD et suivez les instructions.
- DE Legen Sie die CD ein, und befolgen Sie die Anweisungen.
- IT Inserire il CD e seguire le istruzioni.
- ES Introduzca el CD y siga las instrucciones.
- BG Поставете компактдиска и следвайте инструкциите.
- HR Umetnite CD i pratite upute.
- CS Vložte disk CD a postupujte podle pokynů.
- DA Indsæt cd'en, og følg vejledningen.
- NL Plaats de cd en volg de instructies.
- ET Sisestage CD ja järgige juhiseid.
- EL Τοποθετήστε το CD και ακολουθήστε τις οδηγίες.
- LV Ievietojiet CD un ievērojiet norādes.
- LT Įdėkite kompaktinį diską ir laikykitės nurodymų.
- PL Włóż dysk CD i postępuj zgodnie z instrukcjami.
- PT Insira o CD e siga as instruções.
- RO Introduceți CD-ul și urmați instrucțiunile.
- RU Вставьте в дисковод компакт-диск и следуйте инструкциям.
- SR Umetnite CD i sledite uputstva.
- SL Vstavite CD in sledite navodilom.
- TR CD'yi takın ve yönergeleri izleyin.
- UK Вставте компакт-диск та дотримуйтеся інструкцій.

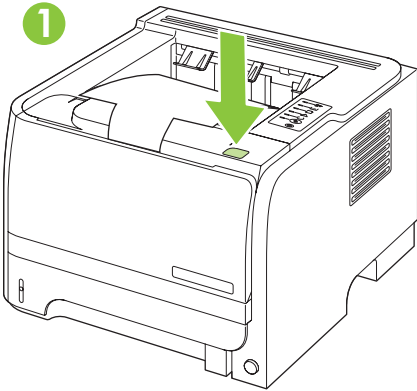
أدخل القرص المضغوط واتبع الإرشادات. AR

4

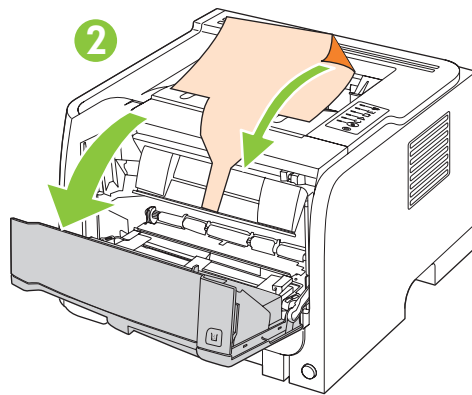


5

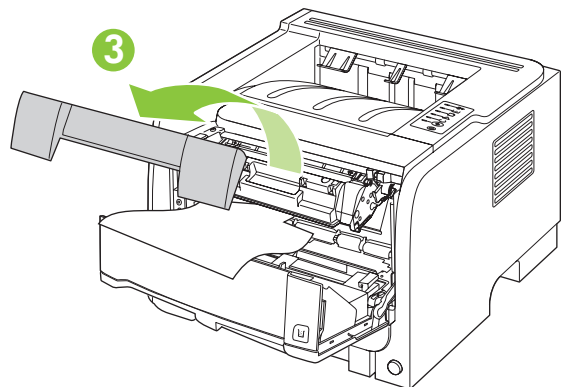
1



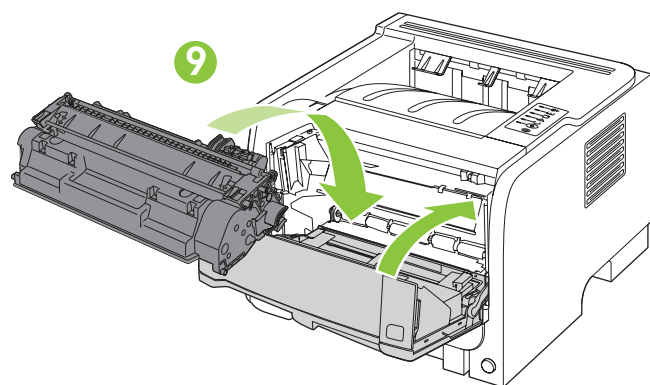
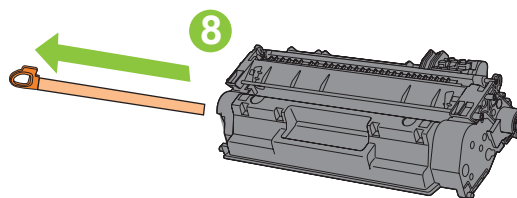
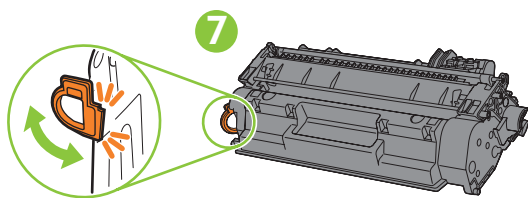
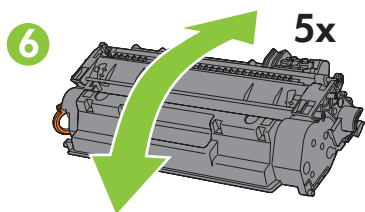
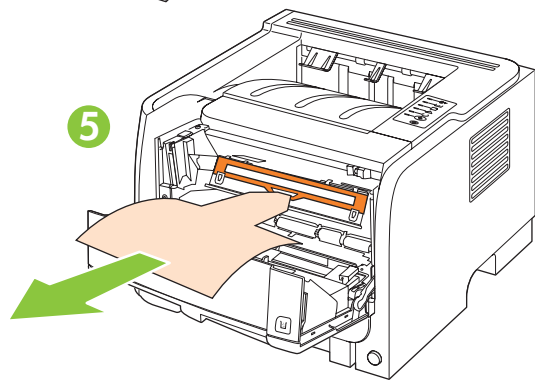
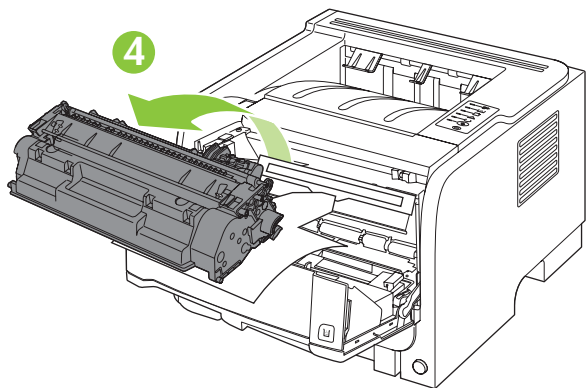
2



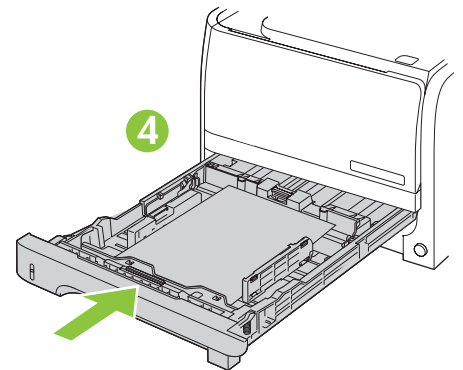
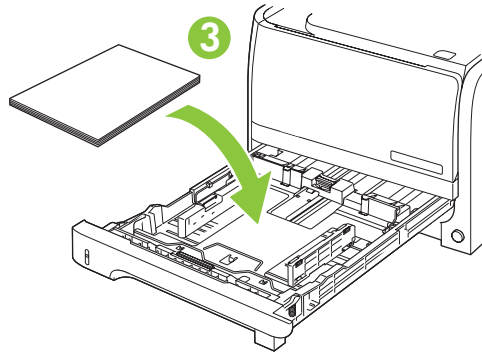
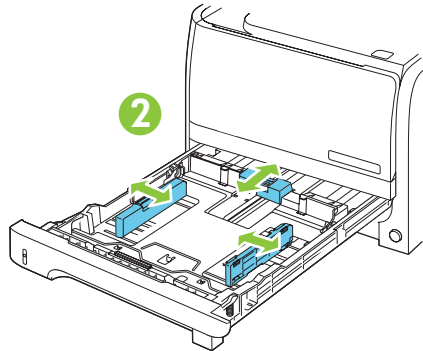
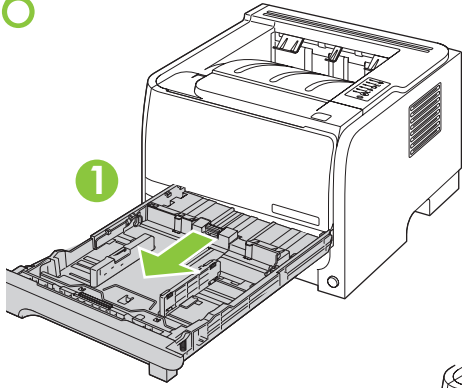
3





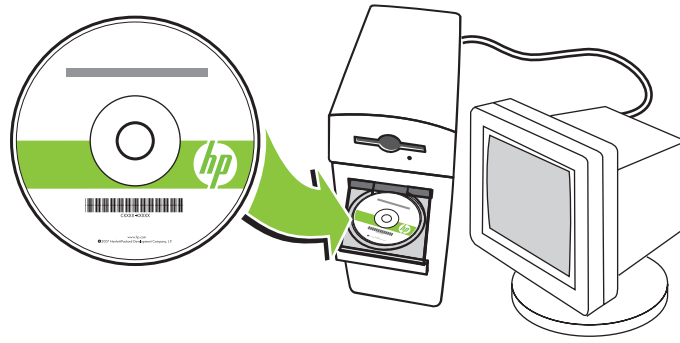


6



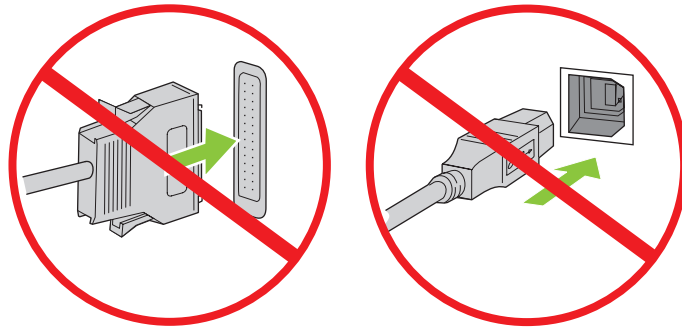
## USB

### Parallel

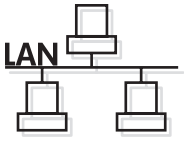


- EN** For parallel or USB connections, install the software now. For network connections, go to page 11.
- FR** Si vous utilisez une connexion parallèle ou USB, installez le logiciel immédiatement. Si vous utilisez une connexion réseau, reportez-vous à la page 11.
- DE** Installieren Sie die Software für parallele und USB-Verbindungen jetzt. Bei Netzwerkverbindungen gehen Sie zur Seite 11.
- IT** Per collegamenti paralleli e USB, installare il software ora. Per i collegamenti di rete, andare a pagina 11.
- ES** Para realizar conexiones paralelas o USB, instale el software ahora. Para realizar conexiones de red, consulte la página 11.
- BG** За паралелни и USB връзки, инсталирайте софтуера сега. За мрежови връзки отидете на стр. 11.
- HR** Za paralelne ili USB veze instalirajte softver sad. Za mrežne veze idite na stranicu 11.
- CS** Pro připojení USB nebo paralelního připojení nyní nainstalujte software. Pro připojení k síti přejděte na stranu 11.
- DA** Ved parallelle eller USB-forbindelser skal du installere softwaren nu. Ved netværksforbindelser skal du gå til side 11.
- NL** Installeer nu de software voor parallelle aansluitingen of USB-aansluitingen. Ga voor netwerkaansluitingen naar pagina 11.
- ET** Rõõp- või USB-ühenduse jaoks installige tarkvara kohe. Võrgühendusteks minge leheküljele 11.
- EL** Για παράλληλες ή USB συνδέσεις, εγκαταστήστε τώρα το λογισμικό. Για συνδέσεις δικτύου, μεταβείτε στη σελίδα 11.
- LV** Paralēlajiem USB savienojumiem instalējiet programmatūru tūlīt. Lai veiktu tīkla savienojumus, skatiet 11. lpp.
- LT** Norėdami prijungti lygiagrečias arba USB jungtis, įdiekite programinę įrangą dabar. Norėdami prijungti tinklo jungtis, atsiverskite 11 psl.
- PL** W przypadku połączenia równoległego lub USB należy teraz zainstalować oprogramowanie. W przypadku połączenia sieciowego należy przejść do strony 11.
- PT** Para conexões USB ou paralelas, instale o software agora. Para conexões de rede, consulte a página 11.
- RO** Pentru conexiuni USB sau paralele, instalați software-ul. Pentru conexiuni în rețea, deplasați-vă la pagina 11.
- RU** При параллельном или USB-соединении программное обеспечение следует установить сейчас. Информацию о сетевых соединениях см. на странице 11.
- SR** Za paralelne ili USB veze instalirajte softver sad. Za mrežnu vezu idite na stranicu 11.
- SL** Če uporabljate vzporedno povezavo ali povezavo USB, programsko opremo namestite zdaj. Za omrežne povezave pojdite na 11. stran.
- TR** Paralel bağlantı veya USB bağlantısı için yazılımı şimdi yükleyin. Ağ bağlantıları için 11. sayfaya gidin.
- UK** Для паралельного з'єднання або з'єднання USB встановіть програмне забезпечення. Інформацію про мережеве з'єднання див. на стор. 11.

USB   
Parallel



- EN** **Caution!** Do not connect parallel or USB now. Wait until the software prompts you.
- FR** **Attention !** Ne connectez pas immédiatement votre câble parallèle ou USB. Attendez l'invite du logiciel.
- DE** **Achtung!** Schließen Sie das parallele Kabel oder das USB-Kabel noch nicht an. Warten Sie, bis Sie dazu aufgefordert werden.
- IT** **Attenzione!** Non effettuare il collegamento parallelo o USB ora. Attendere che venga richiesto dal software.
- ES** **Precaución:** No conecte el cable paralelo o USB ahora. Espere hasta que el software se lo solicite.
- BG** **Внимание!** Не свързвайте паралелната и USB връзката сега. Изчакайте, докато софтуерът ви подкани.
- HR** **Opres!** Nemojte sada spojiti paralelni ili USB kabel. Pričekajte dok se u softveru ne pojavi odzivnik.
- CS** **Pozor!** Ještě nepřipojujte paralelní kabel ani kabel USB. Vyčkejte, až software zobrazí výzvu.
- DA** **Pas på!** Tilslut ikke det parallelle eller USB-kablet nu. Vent, indtil softwaren beder dig om det.
- NL** **Let op!** Sluit de parallelle kabel of USB-kabel nog niet aan. Wacht totdat de software hierom vraagt.
- ET** **Ettevaatust!** Äрге ühendage rööbiti ega USB-ga praegu. Oodake kuni ekraanile ilmub kasutajaviip.
- EL** **Προσοχή!** Μην κάνετε ακόμη παράλληλη ή USB σύνδεση. Περιμένετε έως ότου το λογισμικό εμφανίσει το σχετικό μήνυμα προτροπής.
- LV** **Uzmanību!** Šobrīd neizmantojiet paralēlo vai USB savienojumu. Nogaidiet, līdz programmatūra aicina jūs to darīt.
- LT** **Atsargiai!** Nejunkite lygiagrečių arba USB jungčių dabar. Laukite, kol programinė įranga paprašys.
- PL** **Uwaga!** Nie podłączaj jeszcze kabla równoległego ani USB. Należy poczekać na odpowiedni komunikat wyświetlony przez oprogramowanie.
- PT** **Cuidado!** Não conecte o cabo paralelo ou USB agora. Aguarde até que o software solicite isso a você.
- RO** **Precauție!** Nu conectați cablul USB sau paralel. Așteptați până când software-ul vă solicită acest lucru.
- RU** **Внимание!** Не устанавливайте параллельное или USB-соединение сейчас. Дождитесь соответствующего запроса программного обеспечения.
- SR** **Opres!** Nemojte sad da priključujete paralelni ili USB kabl. Sačekajte da softver to zatraži od vas.
- SI** **Pozor!** Kabla USB ali vzporednega kabla zaenkrat še ne priključite. Počakajte, da vas k temu pozove programska oprema.
- TR** **Dikkat!** Henüz paralel bağlantı veya USB bağlantısı yapmayın. Yazılım sizden bağlantı yapmanızı istiyene dek bekleyin.
- UK** **Увага!** На цьому етапі не під'єднуйте паралельне або USB-з'єднання. Дочекайтеся вказівки програмного забезпечення.

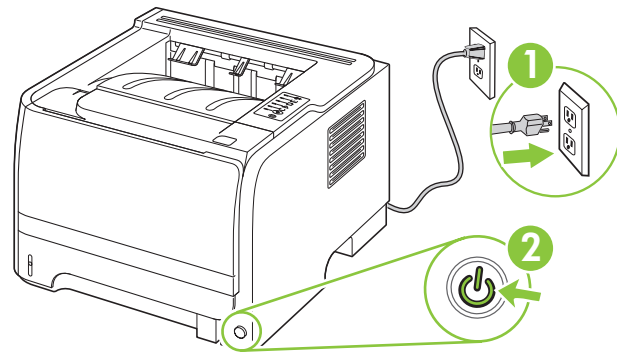
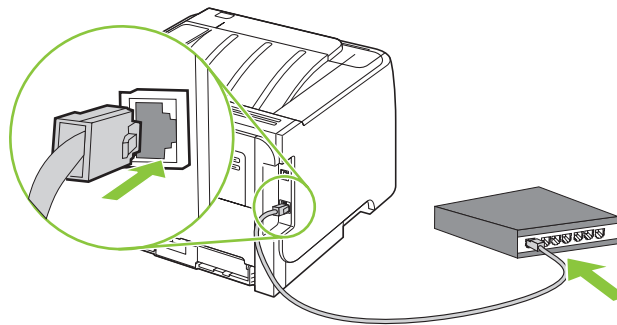


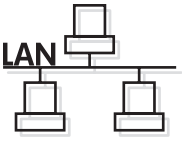
- EN Network connections
- FR Connexions réseau
- DE Netzwerkverbindungen
- IT Collegamento di rete
- ES Conexiones de red
- BG Мрежови връзки
- HR Mrežne veze
- CS Síťová připojení

- DA Netværksforbindelser
- NL Netwerkverbindingen
- ET Võrguühendused
- EL Συνδέσεις δικτύου
- LV Tīkla savienojumi
- LT Tinklo jungtys
- PL Połączenia sieciowe
- PT Conexões de rede

- RO Conexiuni în rețea
- RU Сетевые подключения
- SR Mrežne veze
- SL Omrežne povezave
- TR Ağ Bağlantıları
- UK Мережні підключення

توصيلات الشبكة AR





- EN Network Connections:** Install the software now.
- FR Connexions réseau :** Installez le logiciel.
- DE Netzwerkverbindungen:** Installieren Sie jetzt die Software.
- IT Collegamento di rete:** Installare il software ora.
- ES Conexiones de red:** Instale el software ahora.
- BG Мрежови връзки:** Инсталирайте софтуера сега.
- HR Mrežne veze:** Sad instalirajte softver.
- CS Síťová přípojení:** Nyní nainstalujte software.
- DA Netværksforbindelser:** Installer softwaren nu.
- NL Netwerkverbindingen:** Installeer nu de software.
- ET Võrguühendused:** Installi tarkvara nüüd.
- EL Συνδέσεις δικτύου:** Εγκαταστήστε τώρα το λογισμικό.
- LV Tīkla savienojumi:** Instalējiet programatūru tūlīt.
- LT Tinklo jungtys:** Dabar įdiekite programinę įrangą.
- PL Połączenia sieciowe:** Teraz zainstaluj oprogramowanie.
- PT Conexões de rede:** Instale o software agora.
- RO Conexiuni în rețea:** Instalați software-ul.
- RU Сетевые подключения:** Теперь установите программное обеспечение.
- SR Mrežne veze:** Sad instalirajte softver.
- SL Omrežne povezave:** Namestite programsko opremo.
- TR Ağ Bağlantıları:** Şimdi yazılımı yükleyin.
- UK Мережні підключення:** Встановіть програмне забезпечення.

توصيلات الشبكة: قم بتنصيب البرنامج الآن. AR

- EN** For more information about the following topics, see the electronic User Guide on the CD-ROM or go to:  
[www.hp.com/support/LJP2030series](http://www.hp.com/support/LJP2030series).
- Detailed user instructions.
  - Troubleshooting information.
  - Important safety notices.
  - Regulatory information.
- FR** Pour davantage d'informations sur les thèmes suivants, reportez-vous au Guide de l'utilisateur inclus sur le CD ou rendez-vous sur la page Web :  
[www.hp.com/support/ljp2030series](http://www.hp.com/support/ljp2030series)
- Instructions utilisateur détaillées
  - Informations de dépannage
  - Précautions d'emploi importantes
  - Informations réglementaires
- DE** Weitere Informationen zu den folgenden Themen finden Sie im elektronischen Benutzerhandbuch auf der CD-ROM oder unter:  
[www.hp.com/support/LJP2030series](http://www.hp.com/support/LJP2030series).
- Detaillierte Verwendungsanweisungen.
  - Informationen zur Fehlerbehebung.
  - Wichtige Sicherheitsinformationen.
  - Zulassungsinformationen.
- IT** Per ulteriori informazioni sui seguenti argomenti, consultare la Guida dell'utente in formato elettronico sul CD-ROM o visitare il sito Web:  
[www.hp.com/support/LJP2030series](http://www.hp.com/support/LJP2030series).
- Istruzioni dettagliate per l'utente
  - Informazioni sulla risoluzione dei problemi
  - Importanti informazioni sulla sicurezza
  - Informazioni sulle normative
- ES** Para obtener más información sobre los siguientes temas, consulte la guía del usuario en formato electrónico que se incluye en el CD-ROM o visite:  
[www.hp.com/support/LJP2030series](http://www.hp.com/support/LJP2030series).
- Instrucciones detalladas para el usuario.
  - Información sobre solución de problemas.
  - Avisos importantes sobre seguridad.
  - Información reglamentaria.
- BG** За повече информация по следните теми вижте електронното ръководство за потребителя от компактдиска или отидете на адрес:  
[www.hp.com/support/LJP2030series](http://www.hp.com/support/LJP2030series).
- Подробни указания за потребителя.
  - Информация за отстраняване на неизправности.
  - Важни сведения за безопасността.
  - Нормативна информация.
- HR** Više informacija o sljedećim temama potražite u elektroničkom korisničkom priručniku na CD-ROM-u ili idite na:  
[www.hp.com/support/LJP2030series](http://www.hp.com/support/LJP2030series).
- Detaljne korisničke upute.
  - Informacije za rješavanje problema.
  - Važne sigurnosne napomene.
  - Tehnički podaci
- CS** Více informací týkajících se následujících témat najdete v elektronické uživatelské příručce na disku CD-ROM nebo na webu:  
[www.hp.com/support/LJP2030series](http://www.hp.com/support/LJP2030series).
- Podrobné pokyny pro uživatele.
  - Informace o řešení problémů.
  - Důležitá bezpečnostní upozornění.
  - Kontrolní informace.
- DA** Du kan få flere oplysninger om følgende emner i den elektroniske brugervejledning på cd'en eller ved at besøge:  
[www.hp.com/support/LJP2030series](http://www.hp.com/support/LJP2030series).
- Detaljerede brugerinstruktioner.
  - Oplysninger om fejlfinding.
  - Vigtige sikkerhedsbemærkninger.
  - Lovpligtige oplysninger.

- NL** Raadpleeg voor meer informatie over de volgende onderwerpen de elektronische gebruikershandleiding op de cd-rom of ga naar:  
[www.hp.com/support/LJP2030series](http://www.hp.com/support/LJP2030series).
- Uitgebreide gebruiksinstructies.
  - Informatie over het oplossen van problemen.
  - Belangrijke veiligheidsinformatie.
  - Informatie over wetgeving.
- ET** Järgmiste teemade kohta lisainformatsiooni saamiseks vaadake elektroonilist kasutusjuhendit CD-ROM-il või minge:  
[www.hp.com/support/LJP2030series](http://www.hp.com/support/LJP2030series).
- Detailsed kasutusjuhendid.
  - Tõrkeotsingu andmed.
  - Tähtsad turvamärkmed.
  - Regulaatiivsed andmed.
- EL** Για περισσότερες πληροφορίες σχετικά με τα ακόλουθα θέματα, ανατρέξτε στον ηλεκτρονικό Οδηγό χρήσης στο CD-ROM ή επισκεφτείτε τη διεύθυνση:  
[www.hp.com/support/LJP2030series](http://www.hp.com/support/LJP2030series).
- Λεπτομερείς οδηγίες χρήσης.
  - Πληροφορίες αντιμετώπισης προβλημάτων.
  - Σημαντικές ειδοποιήσεις για την ασφάλεια.
  - Πληροφορίες για τους κανονισμούς.
- LV** Lai iegūtu papildinformāciju par tālāk norādītajām tēmām, skatiet elektroniskajā lietošanas pamācībā, kas pieejama CD-ROM diskā, vai apmeklējiet:  
[www.hp.com/support/LJP2030series](http://www.hp.com/support/LJP2030series).
- Detalizētas instrukcijas.
  - Informācija par traucējummeklēšanu.
  - Svarīgi brīdinājumi par drošību.
  - Reglamentējošā informācija.
- IT** Norédami gauti daugiau informācijas apie toliau pateiktas temas, žr. CD-ROM diske esantį elektroninį vartotojo vadovą arba eikite į:  
[www.hp.com/support/LJP2030series](http://www.hp.com/support/LJP2030series).
- Išsamios vartotojo instrukcijos.
  - Trikčių šalinimo informacija.
  - Svarbios saugumo pastabos.
  - Normatyvinė informacija.
- PL** W celu uzyskania dodatkowych informacji na poniższe tematy należy zajrzeć do elektronicznej wersji instrukcji obsługi zamieszczonej na dysku CD-ROM lub przejść pod adres:  
[www.hp.com/support/LJP2030series](http://www.hp.com/support/LJP2030series).
- Szczegółowe instrukcje dla użytkownika.
  - Informacje o rozwiązywaniu problemów.
  - Ważne uwagi odnośnie do bezpieczeństwa.
  - Informacje prawne.
- PT** Para obter mais informações sobre os tópicos a seguir, consulte o Guia do usuário eletrônico no CD-ROM ou visite:  
[www.hp.com/support/LJP2030series](http://www.hp.com/support/LJP2030series).
- Instruções detalhadas do usuário.
  - Informações sobre solução de problemas.
  - Informações importantes de segurança.
  - Informações regulamentares.
- RO** Pentru informații suplimentare despre următoarele subiecte, consultați ghidul electronic al utilizatorului de pe CD-ROM sau vizitați:  
[www.hp.com/support/LJP2030series](http://www.hp.com/support/LJP2030series).
- Instrucțiuni detaliate pentru utilizator.
  - Informații de depanare.
  - Note importante despre siguranță.
  - Informații despre norme.
- RU** Дополнительную информацию по следующим темам см. в электронном руководстве пользователя на компакт-диске или посетите Web-сайт:  
[www.hp.com/support/LJP2030series](http://www.hp.com/support/LJP2030series).
- Подробные инструкции для пользователя.
  - Информация по устранению неполадок.
  - Важные замечания по соблюдению мер предосторожности.
  - Нормативная информация.



**SR** Za više informacija o sledećim temama, pogledajte Uputstvo za upotrebu u elektronskom formatu na CD-ROM-u ili idite na adresu:

[www.hp.com/support/LJP2030series](http://www.hp.com/support/LJP2030series).

- Detaljna uputstva za korisnika.
- Informacije o rešavanju problema.
- Važna bezbednosna obaveštenja.
- Informacije o propisima.

**SL** Za več informacij o naslednjih temah si oglejte elektronski uporabniški priročnik na CD-ROM-u ali pojdite na mesto:

[www.hp.com/support/LJP2030series](http://www.hp.com/support/LJP2030series).

- Podrobna uporabniška navodila.
- Informacije o odpravljanju težav.
- Pomembna varnostna obvestila.
- Upravne informacije.

**TR** Aşağıdaki konularla ilgili daha fazla bilgi için CD-ROM'daki elektronik Kullanıcı Kılavuzu'na bakın veya şu adresi ziyaret edin:

[www.hp.com/support/LJP2030series](http://www.hp.com/support/LJP2030series).

- Ayrıntılı kullanıcı yönergeleri.
- Sorun giderme bilgileri.
- Önemli güvenlik uyarıları.
- Mevzuat bilgileri.

**UK** Для отримання детальнішої інформації на ці теми див. електронний посібник користувача на компакт-диску або перейдіть на:

[www.hp.com/support/LJP2030series](http://www.hp.com/support/LJP2030series).

- Детальні інструкції користувача.
- Інформація з усунення несправностей.
- Важливі примітки з питань безпеки.
- Нормативна інформація.

للحصول على مزيد من المعلومات حول المواضيع التالية، انظر دليل المستخدم الإلكتروني الموجود على القرص المضغوط أو انتقل إلى الموقع: [www.hp.com/support/LJP2030series](http://www.hp.com/support/LJP2030series)

- إشعارات أمان هامة.
- معلومات تنظيمية.

- إرشادات المستخدم المفصلة.
- معلومات استكشاف الأخطاء وإصلاحها.

EN Solve problems	DA Problemløsning	RO Rezolvarea problemelor
FR Résolution des problèmes	NL Problemen oplossen	RU Устранение неполадок
DE Beheben von Problemen	ET Lahenda probleemid	SR Rešavanje problema
IT Risoluzione dei problemi	EL Επίλυση προβλημάτων	SL Odpravljanje težav
ES Solución de problemas	LV Problēmu risināšana	TR Sorunları çözmek
BG Разрешаване на проблеми	LT Problemų sprendimas	UK Вирішення проблем
HR Rješavanje problema	PL Rozwiązywanie problemów	حل المشاكل AR
CS Řešení problémů	PT Solucionar problemas	

**EN** The product control panel alerts you when problems occur. If a light is blinking, check the following:

- Paper is not jammed inside the product.
- Paper is in at least one tray.
- All doors and trays are completely closed.

See the electronic user guide on the CD-ROM for complete information about solving problems.

**FR** Le panneau de commande vous signale les problèmes éventuels. Si un voyant clignote, vérifiez les points suivants :

- Du papier est-il coincé à l'intérieur du produit (bouffage papier) ?
- Y a-t-il du papier dans au moins un des bacs ?
- Les portes et les bacs sont-ils tous correctement fermés ?

Reportez-vous au guide de l'utilisateur disponible sur le CD pour toutes les informations de dépannage.

**DE** Das Bedienfeld des Geräts informiert Sie über auftretende Probleme. Wenn eine Anzeige leuchtet, überprüfen Sie Folgendes:

- Im Gerät ist kein Papierstau vorhanden.
- Papier ist mindestens in einem Fach vorhanden.
- Alle Klappen und Fächer sind vollständig geschlossen.

Umfassende Informationen zur Fehlerbehebung finden Sie im elektronischen Benutzerhandbuch auf der CD-ROM.

**IT** Sul pannello di controllo del prodotto viene visualizzato un avviso quando si verifica un problema. Se una spia lampeggia, controllare quanto indicato di seguito:

- Non è presente alcun inceppamento della carta nel prodotto.
- La carta è presente in almeno un vassoio.
- Tutti gli sportelli e i vassoi sono chiusi correttamente.

Per informazioni complete sulla risoluzione dei problemi, consultare la Guida dell'utente in formato elettronico sul CD-ROM.

**ES** El panel de control del producto le avisa cuando se produce un problema. Si parpadea una luz, compruebe lo siguiente:

- El papel no está atascado en el interior del producto.
- Hay papel en al menos una bandeja.
- Todas las puertas y bandejas están totalmente cerradas.

Consulte la guía del usuario en formato electrónico que se incluye en el CD-ROM para obtener información detallada sobre la solución de problemas.

- BG** Контролният панел на принтера ви уведомява, когато възникнат проблеми. Ако някоя лампичка мига, проверете следното:
- Дали няма заседнала хартия в принтера.
  - Дали има хартия поне в една тава.
  - Дали всички вратички и тави са напълно затворени.
- Вижте електронното ръководство за потребителя от компактдиска за подробна информация относно разрешаването на проблеми.
- HR** Na upravljačkoj ploči prikazuje se upozorenje kad dođe do problema. Ako lampica bljeska, provjerite sljedeće:
- Je li papir zaglavljjen u proizvodu.
  - Ima li papira u barem jednoj ladici.
  - Jesu li sva vrata i ladice potpuno zatvoreni.
- Kompletne informacije o rješavanju problema potražite u elektronskom korisničkom priručniku na CD-ROM-u.
- CS** Ovládací panel produktu vás upozorní, že nastaly potíže. Pokud bliká světlo, zkontrolujte, zda:
- uvnitř produktu není uvíznutý papír.
  - alespoň v jednom zásobníku je papír.
  - všechna dvířka a zásobníky jsou zcela zavřeny.
- Úplné informace o řešení problémů naleznete v elektronické uživatelské příručce na disku CD-ROM.
- DA** Produktets kontrolpanel advarer dig, hvis der opstår problemer. Hvis en lampe blinker, skal du kontrollere følgende:
- at der ikke sidder papir fast i produktet.
  - at der er papir i mindst én af bakkerne.
  - at alle låger og bakker er helt lukkede.
- Du kan finde alle oplysninger om problemløsning i den elektroniske brugervejledning på cd'en.
- NL** U wordt via het bedieningspaneel van het apparaat gewaarschuwd als er problemen optreden. Als er een lampje knippert, controleert u of:
- Er geen papier is vastgelopen in het apparaat.
  - Er in ten minste één lade papier is geplaatst.
  - Alle kleppen en laden volledig zijn gesloten.
- Raadpleeg de elektronische gebruikershandleiding op de cd-rom voor volledige informatie over het oplossen van problemen.
- ET** Toote juhtpaneel teavitab probleemi tekkimisest. Kui tuluke vilgub, kontrollige et:
- Paber ei oleks toote sees kinni kiilunud.
  - Paber oleks vähemalt ühes salves.
  - Kõik luugid ja salved oleksid täielikult suletud
- Kogu info saamiseks probleemide lahendamise kohta vaadake elektroonilist kasutusjuhendit CD-ROM-il.
- EL** Ο πίνακας ελέγχου του προϊόντος σας ειδοποιεί όταν παρουσιάζονται προβλήματα. Εάν κάποια λυχνία αναβοσβήνει, βεβαιωθείτε ότι:
- Δεν υπάρχει εμπλοκή χαρτιού στο εσωτερικό του προϊόντος.
  - Υπάρχει χαρτί σε τουλάχιστον ένα δίσκο.
  - Όλες οι θύρες και οι δίσκοι είναι εντελώς κλειστοί.
- Για αναλυτικές πληροφορίες σχετικά με την επίλυση προβλημάτων, ανατρέξτε στον ηλεκτρονικό οδηγό χρήσης στο CD-ROM.
- LV** Iekārtas vadības panelis brīdina jūs, ja radusies problēma. Ja indikators mirgo, pārbaudiet tālāk norādīto:
- papīrs nav iestrēdzis iekārtas iekšpusē;
  - vismaz vienā padevē ir papīrs;
  - visi vāki un padeves ir pilnībā ciet.
- Skatiet elektroniskajā lietošanas pamācībā, kas pieejama CD-ROM diskā, lai iegūtu pilnīgu informāciju par problēmu risināšanu.
- LT** Kai atsiranda problemų, įrenginio derinimo pultas jus įspėja. Jei lemputė mirksi, patikrinkite šiuos dalykus:
- ar popierius nejstrigo įrenginyje.
  - ar popieriaus yra bent viename dėkle.
  - ar visos durelės ir dėklai visiškai uždaryti.
- Norėdami gauti visą informaciją apie problemų sprendimą, žr. CD-ROM diske esantį elektroninį vartotojo vadovą.

- PL** Panel sterowania produktu ostrzega o wystąpieniu problemów. Jeśli jedna z kontroltek miga, sprawdź, czy:
- Papier nie jest zacięty w produkcie.
  - Papier znajduje się w co najmniej jednym podajniku.
  - Wszystkie drzwiczki i podajniki są dokładnie zamknięte.
- Kompletne informacje na temat rozwiązywania problemów znajdują się w elektronicznej wersji instrukcji obsługi zamieszczonej na dysku CD-ROM.
- PT** O painel de controle do produto alerta você quando ocorre algum problema. Se uma luz estiver piscando, verifique se:
- O papel não está obstruído dentro do produto.
  - Há papel em pelo menos uma das bandejas.
  - Todas as portas e bandejas estão completamente fechadas.
- Consulte o guia do usuário eletrônico no CD-ROM para obter informações precisas sobre solução de problemas.
- RO** Panoul de control al produsului vă avertizează în cazul apariției unor probleme. Dacă un led luminează intermitent, verificați următoarele:
- Hârtia nu este blocată în interiorul produsului.
  - Este hârtie în cel puțin o tavă.
  - Toate ușile și tăvile sunt închise complet.
- Pentru informații complete despre rezolvarea problemelor, consultați ghidul electronic al utilizatorului de pe CD-ROM.
- RU** При возникновении неполадок на панели управления устройства отображается соответствующее предупреждение. Если индикатор мигает, убедитесь, что:
- Внутри устройства не произошло замятия бумаги.
  - По крайней мере в одном лотке имеется бумага.
  - Все дверцы и лотки полностью закрыты.
- Полную информацию об устранении неполадок см. в электронном руководстве пользователя на компакт-диске.
- SR** Kontrolna tabla uređaja daje upozorenje kad dođe do problema. Ako lampica treperi, proverite sledeće:
- Da li je u uređaju zaglavljjen papir.
  - Da li se papir nalazi bar u jednom ležištu.
  - Da li su sva vrata i ležišta kompletno zatvorena.
- Za kompletne informacije o rešavanju problema pogledajte uputstvo za upotrebu u elektronskom formatu na CD-ROM-u.
- SL** Če pride do težave, se na nadzorni plošči naprave prikaže opozorilo. Če utripa lučka, poskrbite, da velja to:
- Papir se ni zagozdil v notranjosti naprave.
  - Vsaj na enem pladnju je papir.
  - Vsa vrata in pladnji so popolnoma zaprti.
- Vse informacije o odpravljanju težav so na voljo v elektronskem uporabniškem priročniku na CD-ROM-u.
- TR** Sorun ortaya çıktığında ürünün kontrol panelinde uyarı belirir. Yanıp sönen bir ışık varsa, aşağıdakilerden emin olun:
- Üründe kağıt sıkışması yok.
  - En az bir tepside kağıt var.
  - Tüm kapaklar ve tepsiler tamamen kapalı.
- Sorun çözme hakkında eksiksiz bilgi için CD-ROM'daki elektronik kullanıcı kılavuzuna bakın.
- UK** Панель керування виробу попереджає про виникнення проблем. Якщо індикатор блимає, перевірте таке:
- Чи папір не застряг всередині.
  - Наявність паперу хоча б в одному з лотків.
  - Чи добре закриті усі дверцятка та лотки.
- Детальну інформацію про усунення несправностей див. в електронному посібнику користувача на компакт-диску.

**AR** تقوم لوحة تحكم المنتج بتنبيهك عند وقوع مشاكل. إذا كان ضوء ما يومض، يجب التحقق من التالي:

- الورق غير منحشر في داخل المنتج.
- الورق موجود في درج واحد علي الأقل.
- كل الأبواب والأدراج مغلقة تماما.

انظر دليل المستخدم الإلكتروني الموجود على القرص المضغوط للحصول على معلومات كاملة حول حل المشاكل.







© 2008 Hewlett-Packard Development Company, L.P.  
www.hp.com



CE461-90985