



# COLOR LASERJET ENTERPRISE CP4020/CP4520

SERIES PRINTER / SERIE D'IMPRIMANTES



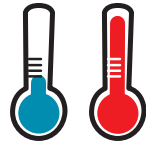
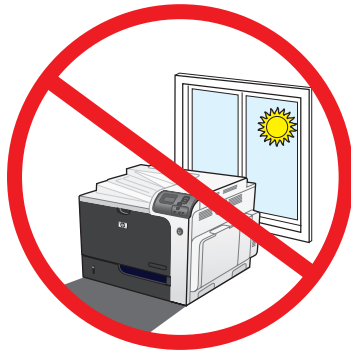
EN Installation Guide  
FR Guide d'installation  
ES Guía de instalación  
PT Guia de instalação  
קרא כאן תחילה HE

EN Read me first  
FR Lisez-moi pour commencer  
ES Lea esto primero  
PT Leia-me primeiro  
מדריך התקנה HE

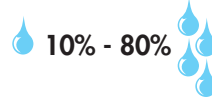
CP4025n  
CP4025dn  
CP4525n  
CP4525dn  
CP4525xh

1

1



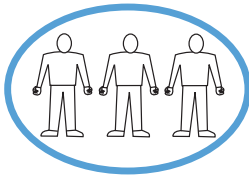
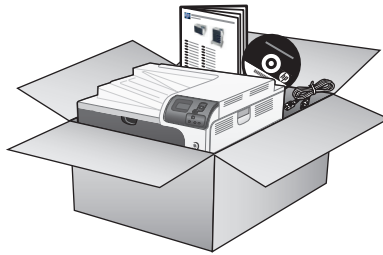
10° - 30°C  
(50° - 86°F)



- EN** Select a sturdy, well-ventilated, dust-free area, away from direct sunlight to position the product.
- FR** Choisissez un support solide et un endroit propre, bien aéré et à l'abri du rayonnement direct du soleil pour placer votre produit.
- ES** Busque un lugar sólido, bien ventilado, sin polvo y alejado de la luz solar directa para colocar el producto.
- PT** Escolha um local firme, bem ventilado, sem poeira e longe da exposição direta à luz do sol para colocar o produto.

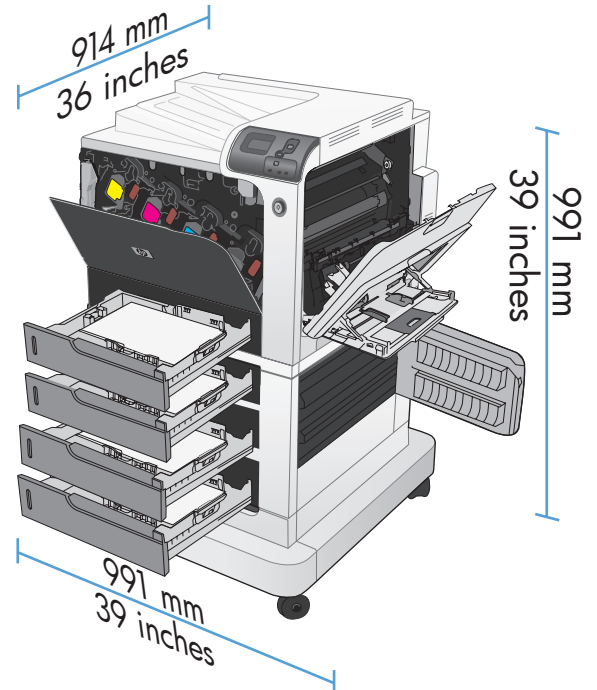
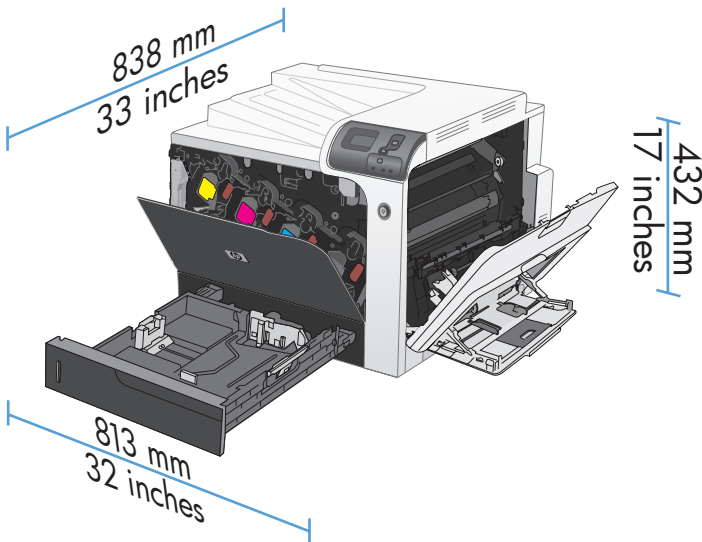
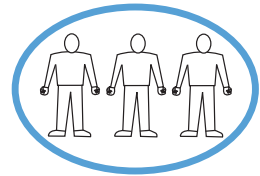
הצב את המוצר באזור יציב, מאוורר ונקי מאבק, הרחק מאור שמש ישיר. **HE**

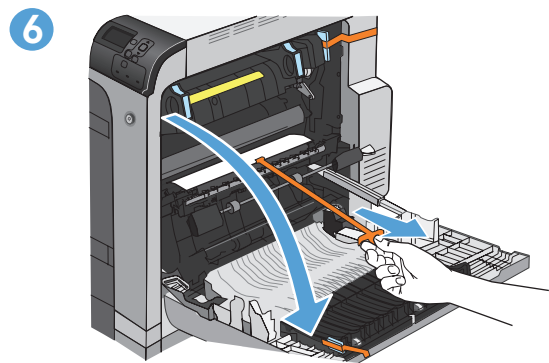
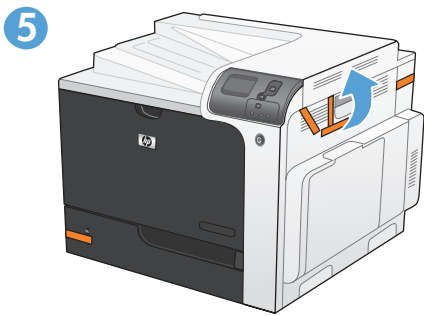
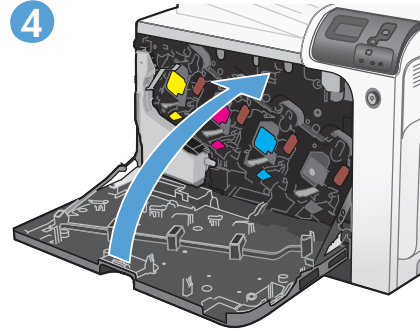
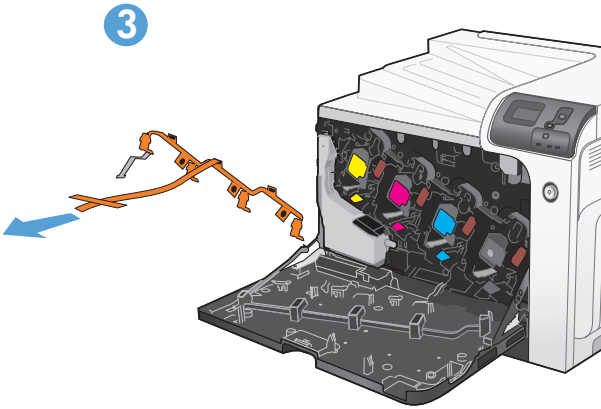
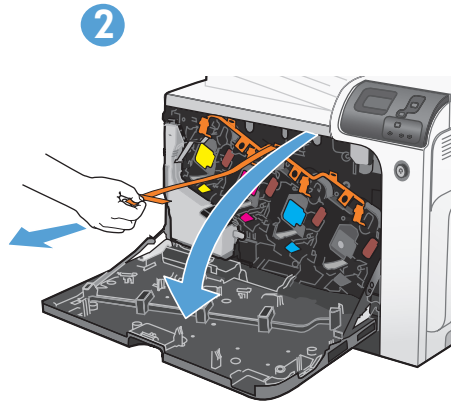
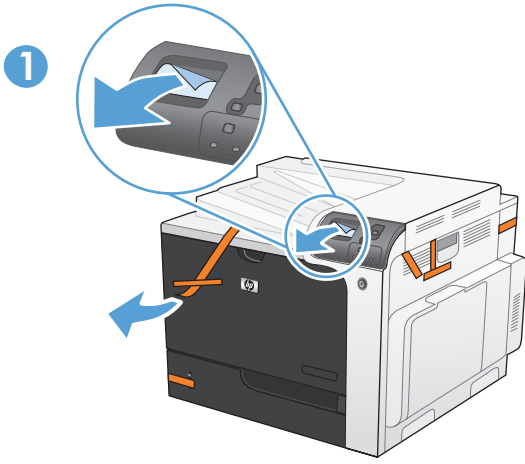
2

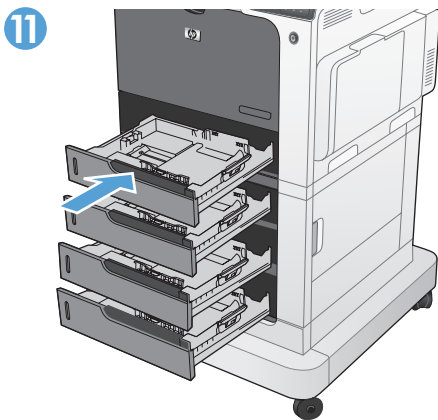
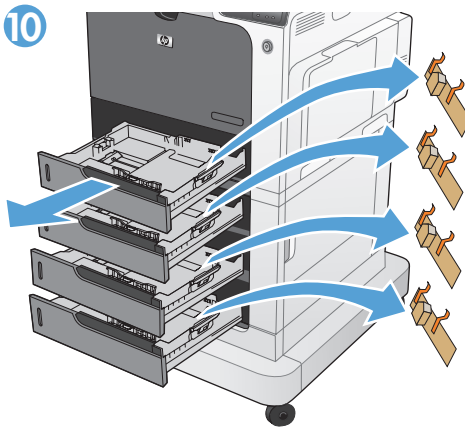
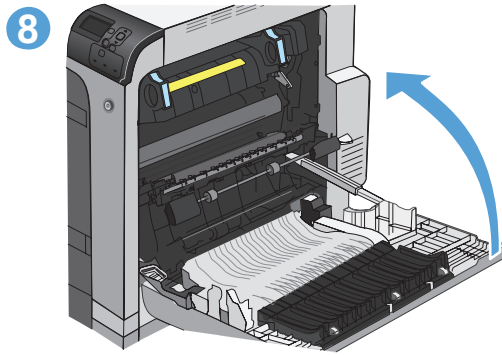
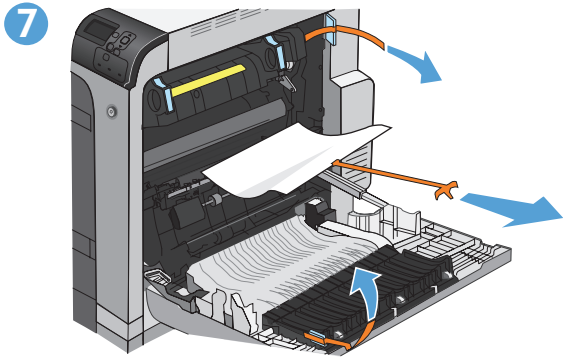


38.5 kg  
85 lb

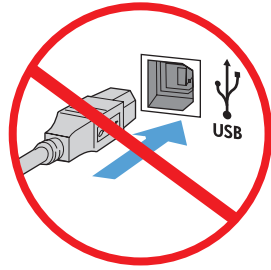
62.6 kg  
138 lb







## 4 USB



**EN** **Caution!** Do not connect the USB cable until prompted during software installation.

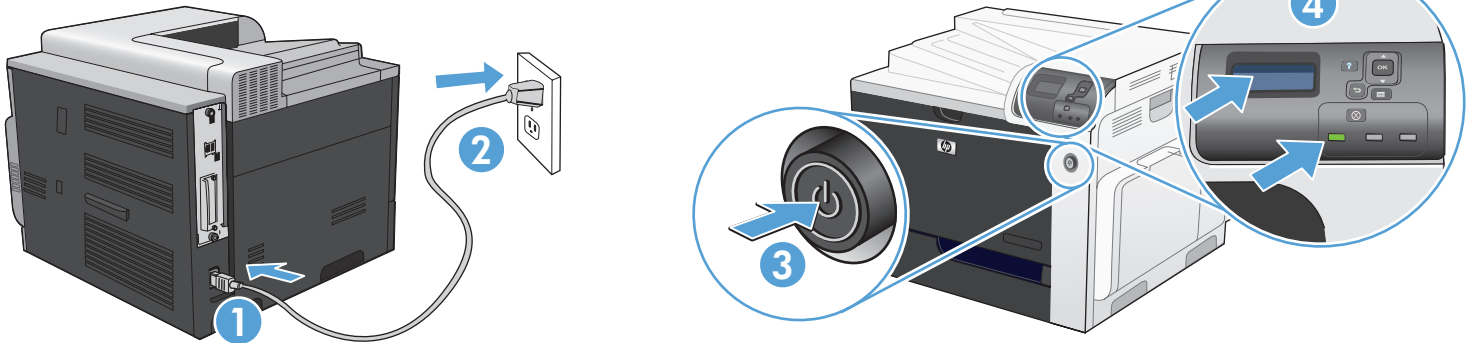
**FR** **Attention !** Lors de l'installation du logiciel, ne branchez pas le câble USB avant d'y être invité.

**ES** **Precaución:** No conecte el cable USB hasta que se le solicite durante la instalación del software.

**PT** **Cuidado!** Conecte o cabo USB somente após ser solicitado durante a instalação do software.

**HE** **זהירות!** אין לחבר את כבל ה-USB, אלא כאשר תוצג הנחיה לכך, במהלך התקנת התוכנה.

## 5



**EN** Connect the power cord between the product and a grounded ac outlet. Turn on the product. On the control panel, set the language and the date/time.

**Caution:** Make sure your power source is adequate for the product voltage rating. The voltage rating is on the product label.

The product uses either 100-127 Vac or 220-240 Vac and 50/60 Hz. To prevent damage to the product, use only the power cord that is provided with the product.

**FR** Connectez le cordon d'alimentation entre le produit et une prise secteur avec mise à la terre. Mettez le produit sous tension. Réglez la langue, la date et l'heure depuis le panneau de commande.

**Attention :** Assurez-vous que votre source d'alimentation est adaptée à la tension nominale du produit. La tension nominale est indiquée sur l'étiquette du produit. Le produit utilise 100-127 volts c.a. ou 220-240 volts c.a. et 50/60 Hz. Afin d'éviter d'endommager le produit, utilisez uniquement le cordon d'alimentation fourni avec le produit.

**ES** Conecte el cable de alimentación al producto y a un enchufe de CA con toma de tierra. Encienda el producto. En el panel de control, establezca el idioma y la fecha y hora.

**Precaución:** Asegúrese de que la fuente de alimentación es adecuada para el voltaje del producto. La especificación del voltaje se encuentra en la etiqueta del producto. El producto utiliza 100-127 VCA o 220-240 VCA y 50/60 Hz. Para evitar daños al producto, utilice sólo el cable de alimentación que se proporciona con el mismo.

**PT** Conecte o cabo de alimentação entre o produto e a tomada de corrente alternada aterrada. Ligue o produto. No painel de controle, defina o idioma e a data/hora.

**Cuidado:** Verifique se sua fonte de alimentação é adequada para a classificação de voltagem do produto. A classificação de voltagem está na etiqueta do produto. O produto usa 100-127 Vac ou 220-240 Vac e 50/60 Hz. Para evitar danos ao produto, use apenas o cabo de alimentação fornecido com o produto.

**HE** חבר את כבל החשמל בין המוצר ושקע AC מוארק. הפעל את המוצר. בלוח הבקרה, הגדר את השפה ואת התאריך/השעה. ודא שמקור המתח שלך מתאים לדירוג המתח של המוצר. דירוג המתח מופיע על תווית המוצר. המוצר משתמש במתח של 100-127 או 220-240 וולט AC תדר 50/60 Hz. כדי למנוע נזק למוצר, השתמש אך ורק בכבל החשמל שסופק עם המוצר.



**EN** For more product and problem-solving information go to the User Guide or  
[www.hp.com/support/cljcp4025](http://www.hp.com/support/cljcp4025)  
[www.hp.com/support/cljcp4525](http://www.hp.com/support/cljcp4525)

**FR** Pour de plus amples informations sur les produits ou sur la résolution des problèmes, reportez-vous au Guide de l'utilisateur ou rendez-vous sur  
[www.hp.com/support/cljcp4025](http://www.hp.com/support/cljcp4025)  
[www.hp.com/support/cljcp4525](http://www.hp.com/support/cljcp4525)

**ES** Para obtener más información sobre el producto y la solución de problemas, consulte la guía del usuario o visite  
[www.hp.com/support/cljcp4025](http://www.hp.com/support/cljcp4025)  
[www.hp.com/support/cljcp4525](http://www.hp.com/support/cljcp4525)

**PT** Para obter mais informações e soluções de problemas sobre o produto, consulte o guia do usuário ou visite  
[www.hp.com/support/cljcp4025](http://www.hp.com/support/cljcp4025)  
[www.hp.com/support/cljcp4525](http://www.hp.com/support/cljcp4525)

**HE** למידע נוסף על המוצר ופתרון בעיות, עיין במדריך למשתמש או בקר בכתובת  
[www.hp.com/support/cljcp4025](http://www.hp.com/support/cljcp4025)  
[www.hp.com/support/cljcp4525](http://www.hp.com/support/cljcp4525)

## Copyright and License

© 2009 Copyright Hewlett-Packard Development Company, L.P.

Reproduction, adaptation or translation without prior written permission is prohibited, except as allowed under the copyright laws.

The information contained herein is subject to change without notice.

The only warranties for HP products and services are set forth in the express warranty statements accompanying such products and services. Nothing herein should be construed as constituting an additional warranty. HP shall not be liable for technical or editorial errors or omissions contained herein.

Part number: CC489-90931

Edition 1, 9/2009

## FCC Regulations

This equipment has been tested and found to comply with the limits for a Class A digital device, pursuant to Part 15 of the FCC rules. These limits are designed to provide reasonable protection against harmful interference in a residential installation. This equipment generates, uses, and can radiate radio frequency energy, and if not installed and used in accordance with the instruction manual, may cause harmful interference to radio communications. Operation of this equipment in a residential area is likely to cause harmful interference in which case the user will be required to correct the interference at his own expense.

NOTE: Any changes or modifications to the printer that are not expressly approved by HP could void the user's authority to operate this equipment. Use of a shielded interface cable is required to comply with the Class A limits of Part 15 of FCC rules.

## Trademark Credits

Windows® is a U.S. registered trademark of Microsoft Corporation.

## Copyright et licence

© 2009 Copyright Hewlett-Packard Development Company, L.P.

Toute reproduction, adaptation ou traduction sans autorisation expresse par écrit est interdite, sauf dans les cas permis par les lois régissant les droits d'auteur.

Les informations contenues dans ce document peuvent être modifiées sans préavis.

Les seules garanties concernant les produits et services HP sont énoncées dans la garantie qui accompagne ces produits et services. Les informations contenues dans ce document ne constituent en aucun cas une garantie supplémentaire. HP ne pourra être tenu pour responsable des erreurs techniques et rédactionnelles ou des omissions présentes dans ce document.

Référence : CC489-90931

Edition 1, 9/2009

## Réglementation FCC

Ce matériel a été testé et respecte les limitations concernant les équipements numériques de classe A, conformément à l'article 15 de la réglementation FCC. Ces limitations sont établies pour offrir une protection efficace contre les interférences préjudiciables en zone d'habitation. Cet équipement génère, utilise et peut émettre des fréquences radioélectriques. S'il n'est pas installé et utilisé conformément au manuel d'instructions, il peut provoquer des interférences préjudiciables aux communications radio. L'utilisation de cet équipement dans une zone résidentielle peut provoquer des interférences préjudiciables. Dans un tel cas, il incombe à l'utilisateur de corriger ces interférences à ses propres frais.

REMARQUE : Toute modification apportée à l'imprimante sans le consentement de HP peut se traduire par la révocation du droit d'exploitation de l'équipement dont jouit l'utilisateur. L'utilisation d'un câble d'interface blindé est requise afin de satisfaire aux stipulations de l'article 15 des réglementations de la FCC sur les appareils de classe A.

## Marques commerciales

Windows® est une marque de Microsoft Corporation déposée aux Etats-Unis.



CC489-90931

