

**ENGLISH    Installation Guide**

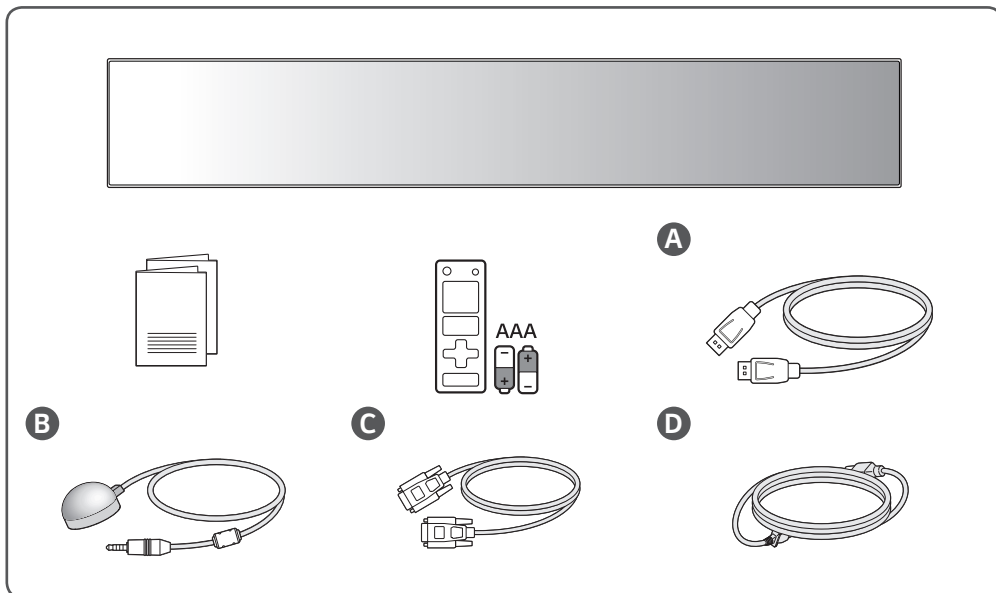
Please read this manual carefully before operating your set and retain it for future reference.

**FRANÇAIS    Guide d'installation**

Veuillez lire ce manuel attentivement avant d'utiliser l'appareil et conservez-le pour pouvoir vous y reporter ultérieurement.

**ESPAÑOL    Guía de instalación**

Lea atentamente este manual antes de poner en marcha el equipo y consérvelo para futuras consultas.





- ▶ [www.lg.com/id-manual](http://www.lg.com/id-manual)
- ▶ SuperSign : <http://partner.lge.com>

**ENGLISH**

You can download more detailed information on our website by searching the model number provided on the cover page.

**FRANÇAIS**

Vous pouvez télécharger des informations plus détaillées sur notre site Web en faisant une recherche à l'aide du numéro de modèle indiqué sur la page de couverture.

**ESPAÑOL**

Busque en nuestro sitio web el número de modelo que aparece en la portada y descargue información más detallada.



### ENGLISH

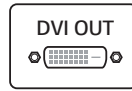
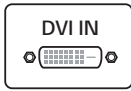
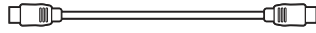
Dimensions (Width x Height x Depth) / Weight	Head	2158.3 mm x 348.5 mm x 81.7 mm / 20.5 kg (84.9 inches x 13.7 inches x 3.2 inches / 45.1 lbs)
--	------	---

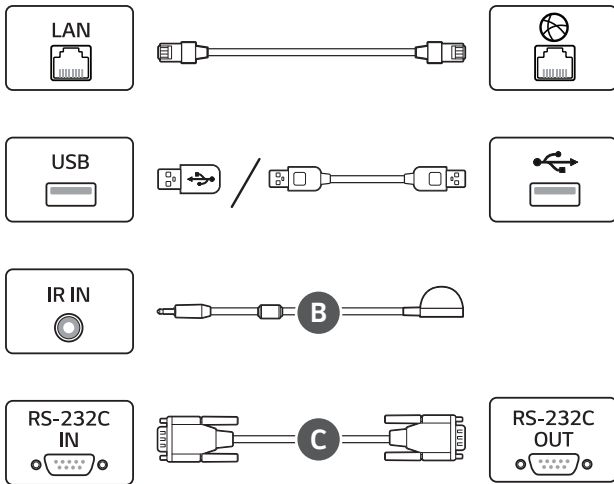
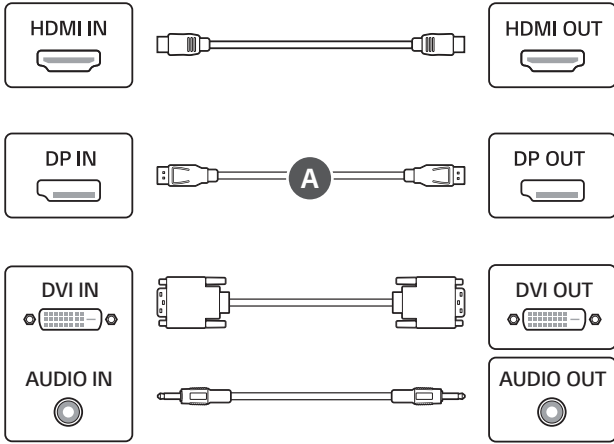
### FRANÇAIS

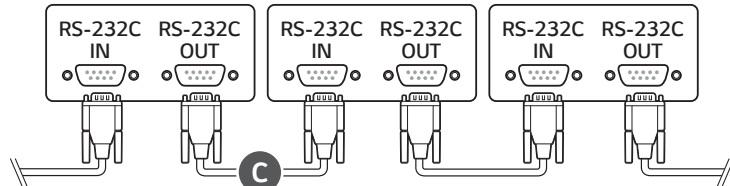
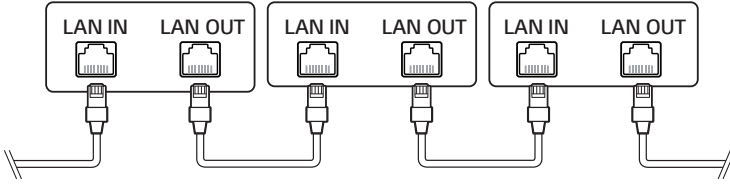
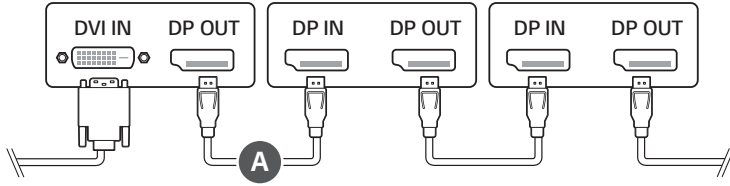
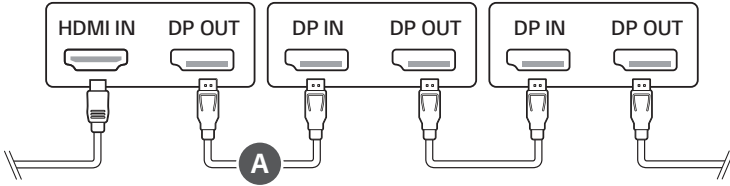
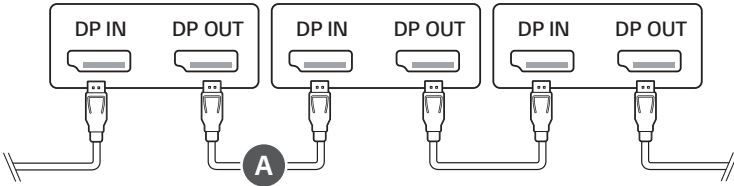
Dimensions (largeur x hauteur x profondeur) / Poids	Ecran	2 158,3 mm x 348,5 mm x 81,7 mm / 20,5 kg (84,9 po x 13,7 po x 3,2 po / 45,1 lb)
---	-------	---

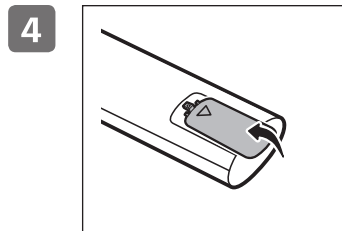
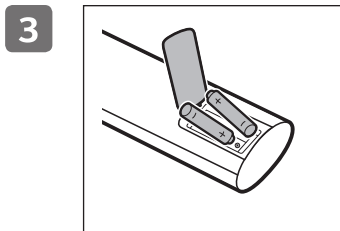
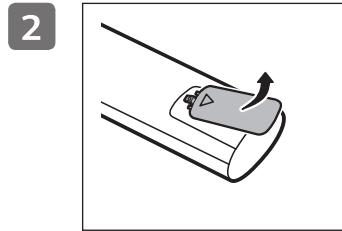
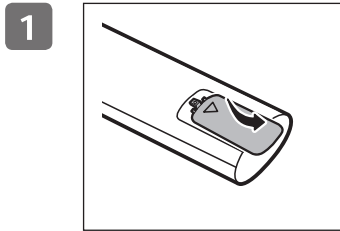
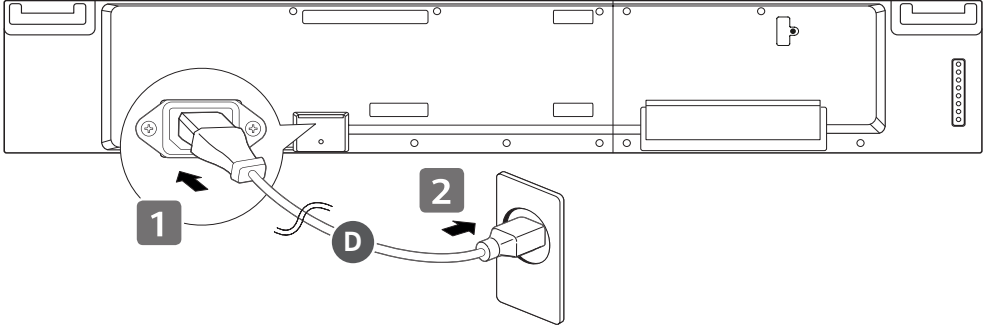
### ESPAÑOL

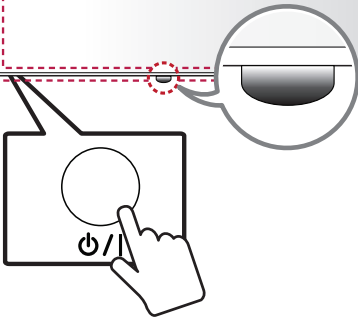
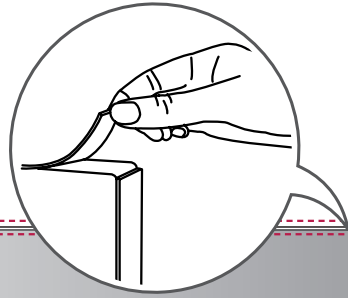
Dimensiones (ancho x alto x profundidad) / Peso	Cabecal	2 158,3 mm x 348,5 mm x 81,7 mm / 20,5 kg
Alimentación	CA 100-240 V ~ 50/60 Hz, 2,4 A	





















(1912-REV00)

