

- EN** More Information
- FR** Informations supplémentaires
- IT** Ulteriori informazioni
- DE** Weitere Informationen
- ES** Más información
- PT** Mais informações



i

www.xerox.com/office/6600support
www.xerox.com/msds (U.S./Canada)
www.xerox.com/environment_europe
www.xerox.com/office/businessresourcecenter
www.xerox.com/office/6600supplies

www.xerox.com/office/6600support

- EN** • Printer drivers and utilities
 - Videos
 - User manuals and instructions
 - Online Support Assistant
 - Safety specifications (in *User Guide*)
- FR** • Pilotes d'imprimante et utilitaires
 - Vidéos
 - Manuels d'utilisation et instructions
 - Assistant de support en ligne
 - Spécifications de sécurité (dans le *Guide de l'utilisateur*)
- IT** • Driver e utilità della stampante
 - Video
 - Manuali dell'utente e istruzioni
 - Supporto in linea
 - Specifiche di sicurezza (nella *Guida per l'utente*)
- DE** • Druckertreiber und -dienstprogramme
 - Videos
 - Benutzerhandbücher und -anleitungen
 - Online-Support-Assistent
 - Sicherheitsspezifikationen (im *Benutzerhandbuch*)
- ES** • Controladores y utilidades de la impresora
 - Videos
 - Manuales de usuario e instrucciones
 - Asistente de Ayuda en línea
 - Especificaciones de seguridad (en la *Guía del usuario*)
- PT** • Drivers e utilitários da impressora
 - Vídeos
 - Manuais e instruções do usuário
 - Assistente de suporte on-line
 - Especificações de segurança (no *Guia do Usuário*)

www.xerox.com/msds (U.S./Canada)
www.xerox.com/environment_europe

- EN** Material Safety Data Sheets
- FR** Fiches de données de sécurité
- IT** Schede sulla sicurezza dei materiali
- DE** Material-Sicherheitsdatenblätter
- ES** Fichas de datos de seguridad
- PT** Fichas de informações de segurança de produtos químicos

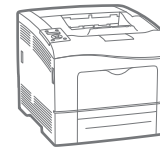
www.xerox.com/office/businessresourcecenter

- EN** Printing templates and resources
- FR** Ressources et modèles d'impression
- IT** Stampa di modelli e risorse
- DE** Druckvorlagen und -ressourcen
- ES** Recursos y plantillas de impresión
- PT** Modelos de impressão e recursos

www.xerox.com/office/6600supplies

- EN** Printer supplies
- FR** Consommables pour l'imprimante
- IT** Materiali di consumo della stampante
- DE** Druckerverbrauchsmaterial
- ES** Suministros de impresora
- PT** Suprimentos da impressora

Xerox Phaser 6600
 Color Printer
 Imprimante couleur



Xerox® Phaser® 6600

Quick Use Guide

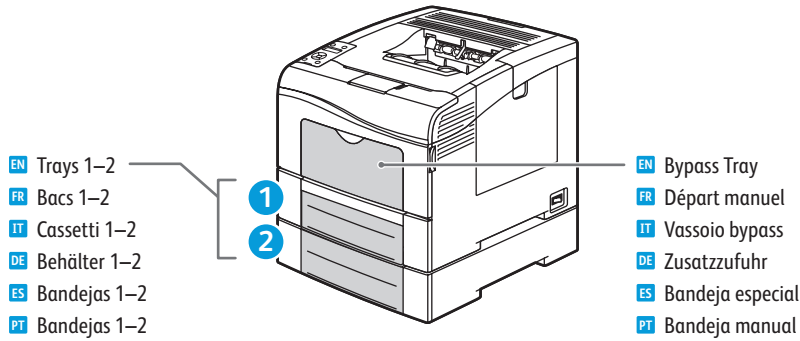
Guide d'utilisation rapide

- IT** Italiano Guida rapida
- DE** Deutsch Kurzübersicht
- ES** Español Guía de uso rápido
- PT** Português Guia de utilização rápida

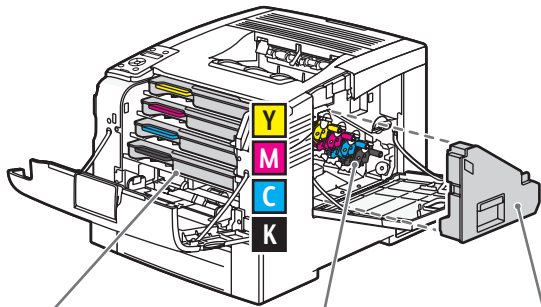


EN Printer Tour

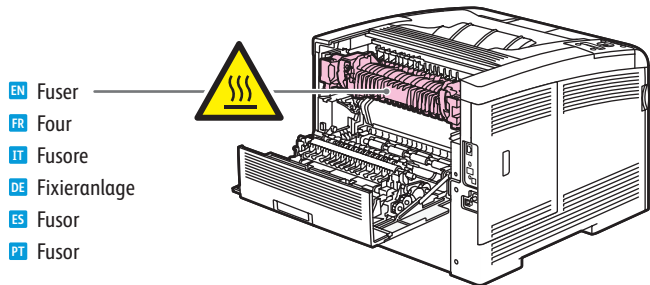
- FR** Présentation de l'imprimante
- IT** Presentazione della stampante
- DE** Druckerübersicht
- ES** Recorrido por la impresora
- PT** Roteiro da impressora



- | | |
|------------------------|----------------------------|
| EN Trays 1-2 | EN Bypass Tray |
| FR Bacs 1-2 | FR Départ manuel |
| IT Cassetti 1-2 | IT Vassoio bypass |
| DE Behälter 1-2 | DE Zusatzzufuhr |
| ES Bandejas 1-2 | ES Bandeja especial |
| PT Bandejas 1-2 | PT Bandeja manual |



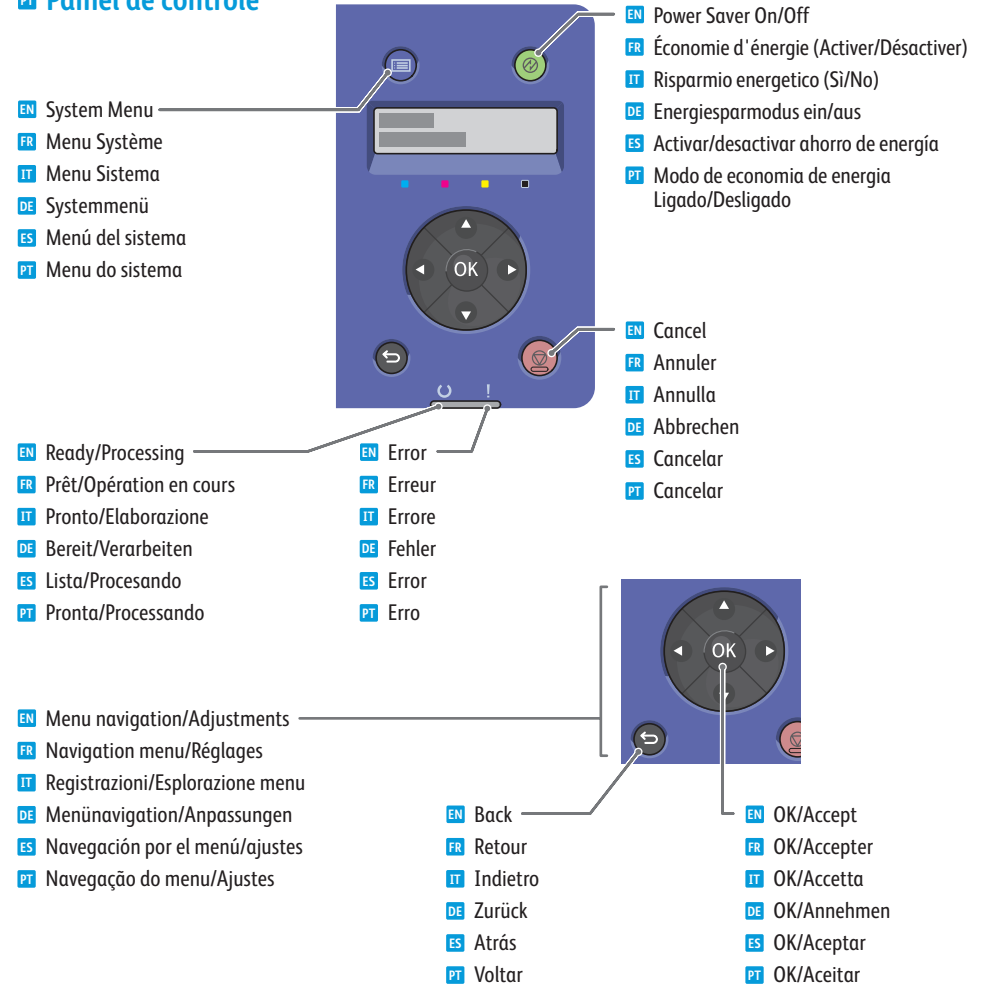
- | | | |
|-------------------------------|--------------------------------|--------------------------------|
| EN Toner Cartridges | EN Imaging Units | EN Waste Cartridge |
| FR Cartouches de toner | FR Modules d'impression | FR Bac à déchets |
| IT Cartucce toner | IT Unità imaging | IT Cartuccia di scarto |
| DE Tonermodule | DE Belichtungseinheiten | DE Tonersammelbehälter |
| ES Cartuchos de tóner | ES Unidades de imagen | ES Cartucho de residuos |
| PT Cartuchos de toner | PT Unidades de imagem | PT Cartucho de resíduos |



- EN** Fuser
- FR** Four
- IT** Fusore
- DE** Fixieranlage
- ES** Fusor
- PT** Fusor

EN Control Panel

- FR** Panneau de commande
- IT** Pannello comandi
- DE** Bedienfeld
- ES** Panel de control
- PT** Painel de controle



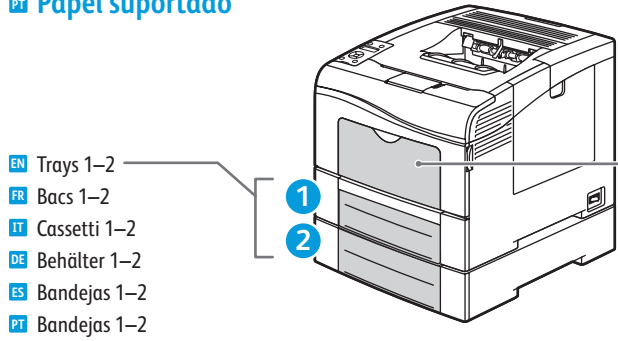
- | | | |
|-----------------------------------|--|--|
| EN System Menu | EN Power Saver On/Off | EN Cancel |
| FR Menu Système | FR Économie d'énergie (Activer/Désactiver) | FR Annuler |
| IT Menu Sistema | IT Risparmio energetico (Si/No) | IT Annulla |
| DE Systemmenü | DE Energiesparmodus ein/aus | DE Abbrechen |
| ES Menú del sistema | ES Activar/desactivar ahorro de energía | ES Cancelar |
| PT Menu do sistema | PT Modo de economia de energia Ligado/Desligado | PT Cancelar |
| EN Ready/Processing | EN Error | EN Menu navigation/Adjustments |
| FR Prêt/Opération en cours | FR Erreur | FR Navigation menu/Réglages |
| IT Pronto/Elaborazione | IT Errore | IT Regisztrazioni/Esplorazione menu |
| DE Bereit/Verarbeiten | DE Fehler | DE Menünavigation/Anpassungen |
| ES Lista/Procesando | ES Error | ES Navegación por el menú/ajustes |
| PT Pronta/Processando | PT Erro | PT Navegação do menu/Ajustes |
| | EN Back | EN OK/Accept |
| | FR Retour | FR OK/Accepter |
| | IT Indietro | IT OK/Accetta |
| | DE Zurück | DE OK/Annehmen |
| | ES Atrás | ES OK/Aceptar |
| | PT Voltar | PT OK/Aceitar |



- EN** Print the Menu Map from the control panel (additional languages online).
- FR** Imprimez la carte de menus depuis le panneau de commande (langues supplémentaires disponibles en ligne).
- IT** Stampare il Diagramma dei menu dal pannello comandi (ulteriori lingue online).
- DE** Die Menüübersicht kann über das Bedienfeld ausgedruckt werden (weitere Sprachen sind online verfügbar).
- ES** Imprima el Mapa de menús desde el panel de control (otros idiomas en línea).
- PT** Imprima o Mapa de menus a partir do painel de controle (idiomas adicionais on-line).

www.xerox.com/office/6600docs

- EN Supported Paper
- FR Papier pris en charge
- IT Carta supportata
- DE Zulässiges Druckmaterial
- ES Papeles admitidos
- PT Papel suportado



- EN Trays 1–2
- FR Bacs 1–2
- IT Cassetti 1–2
- DE Behälter 1–2
- ES Bandejas 1–2
- PT Bandejas 1–2

- EN Bypass Tray
- FR Départ manuel
- IT Vassoio bypass
- DE Zusatzzufuhr
- ES Bandeja especial
- PT Bandeja manual

1 2

60–216 g/m²
(16 lb. Bond–80 lb. Cover)

Executive7.25 x 10.5 in.
Letter8.5 x 11.0 in.
Folio8.5 x 13.0 in.
Legal8.5 x 14.0 in.
A5148 x 210 mm
B5176 x 250 mm
A4210 x 297 mm



60–216 g/m²
(16 lb. Bond–80 lb. Cover)

Executive7.25 x 10.5 in.
Letter8.5 x 11.0 in.
Folio8.5 x 13.0 in.
Legal8.5 x 14.0 in.
A5148 x 210 mm
B5176 x 250 mm
A4210 x 297 mm



Monarch3.9 x 7.5 in.
#104.12 x 9.5 in.
DL110 x 220 mm
C5162 x 229 mm



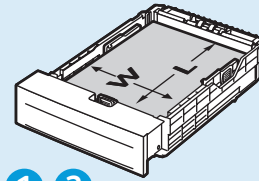
6600 DN

60–163 g/m²
(16 lb. Bond–60 lb. Cover)

- EN 2-Sided
- FR Recto verso
- IT Fronte/retro
- DE Duplex
- ES A 2 caras
- PT 2 Faces

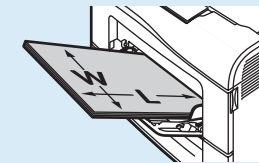


- EN Custom
- FR Personnalisé
- IT Personalizzato
- DE Benutzerdefiniert
- ES Personalizado
- PT Personalizado



1 2

W: 148.5–215.9 mm (5.8–8.5 in.)
L: 210–355.6 mm (8.27–14 in.)



W: 76.2–215.9 mm (3.0–8.5 in.)
L: 127.0–355.6 mm (5.0–14.0 in.)



- EN See User Guide > Printing
- FR Voir Guide de l'utilisateur > Impression
- IT Vedere Guida per l'utente > Stampa
- DE Siehe Benutzerhandbuch > Drucken
- ES Vea Guía del usuario > Impresión.
- PT Consulte Guia do Usuário > Impressão

60–105 g/m²
(16–28 lb. Bond)

- EN Plain
- FR Ordinaire
- IT Liscio
- DE Normal
- ES Común
- PT Comum

106–163 g/m²
(28 lb. Bond–60 lb. Cover)

- EN Light Card
- FR Carte mince
- IT Cart. leggero
- DE Leichtkarton
- ES Tarjeta ligera
- PT Cartão leve

- EN LW Gloss Card
- FR Carte glacée mince
- IT Cart. lucido L
- DE Hochglanz-Leichtkarton
- ES Cartulina brillante ligera
- PT Cartão brilhante de baixa gramatura

163–216 g/m²
(60–80 lb. Cover)

- EN Heavy Card
- FR Carte épaisse
- IT Cart. pesante
- DE Schwerer Karton
- ES Cartulina gruesa
- PT Cartão de alta gramatura

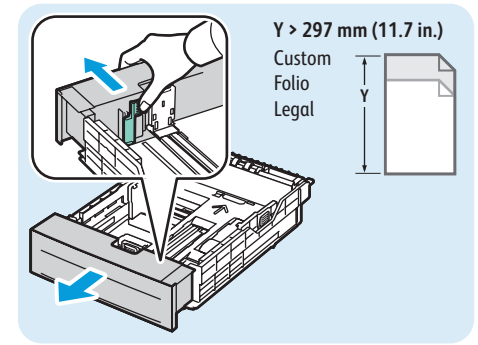
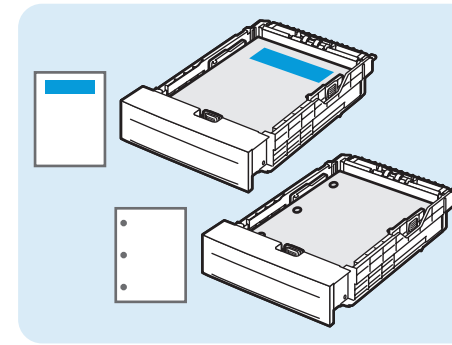
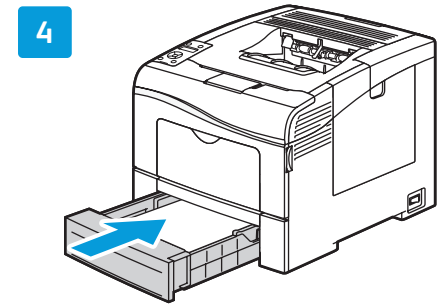
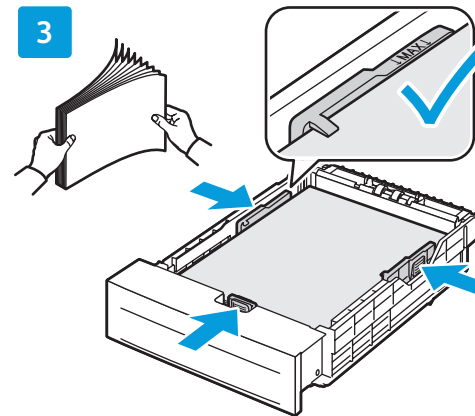
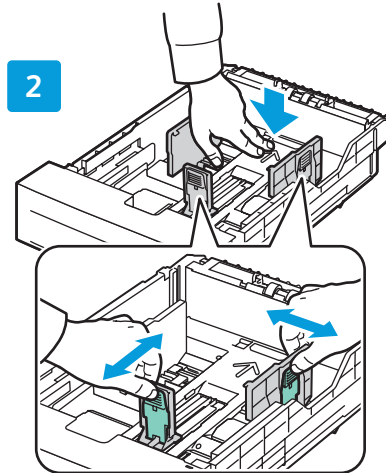
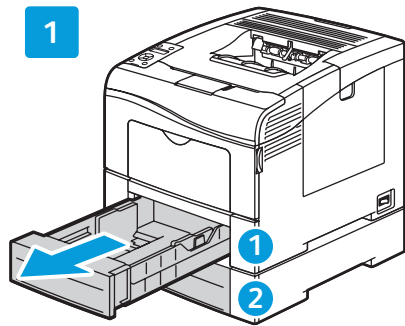
- EN HW Gloss Card
- FR Carte glacée épaisse
- IT Cart. lucido P
- DE Schwerer Hochglanzkarton
- ES Cartulina brillante gruesa
- PT Cartão brilhante de alta gramatura



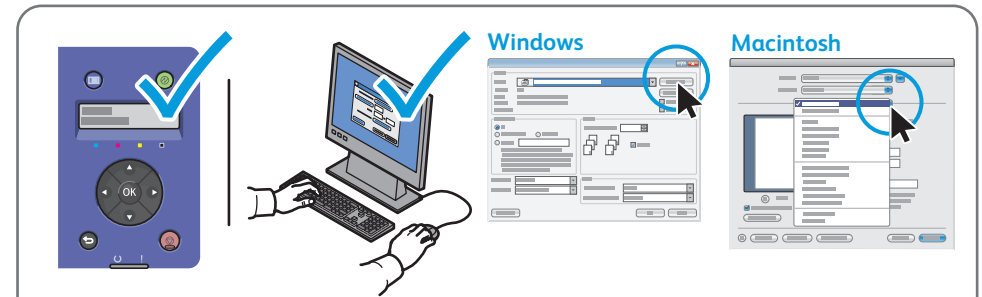
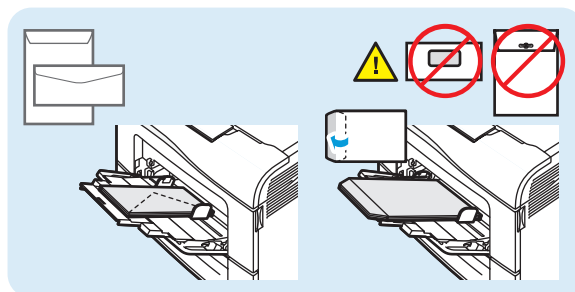
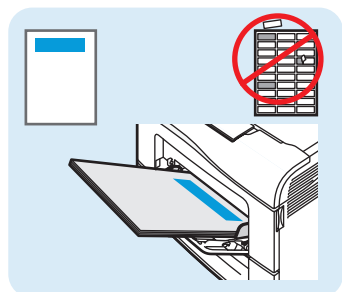
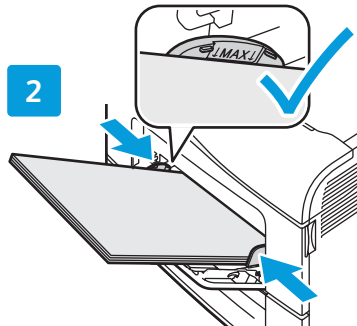
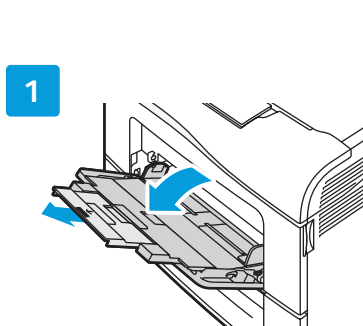
www.xerox.com/paper (U.S./Canada)
www.xerox.com/europaper

- EN Basic Printing
- FR Impression de base
- IT Nozioni di base sulla stampa
- DE Einfaches Drucken
- ES Impresión básica
- PT Impressão básica

- EN Trays 1–2
- FR Bacs 1–2
- IT Cassetti 1–2
- DE Behälter 1–2
- ES Bandejas 1–2
- PT Bandejas 1–2

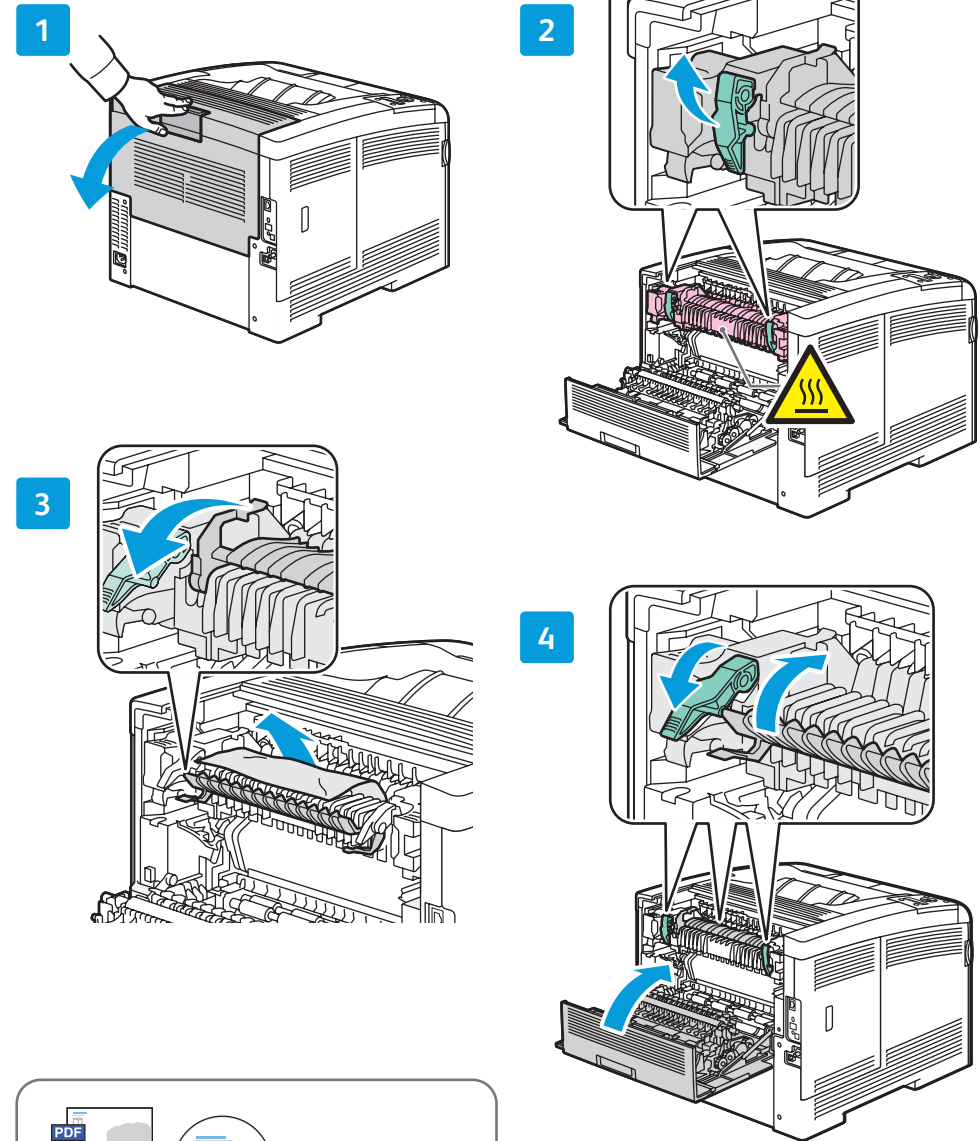
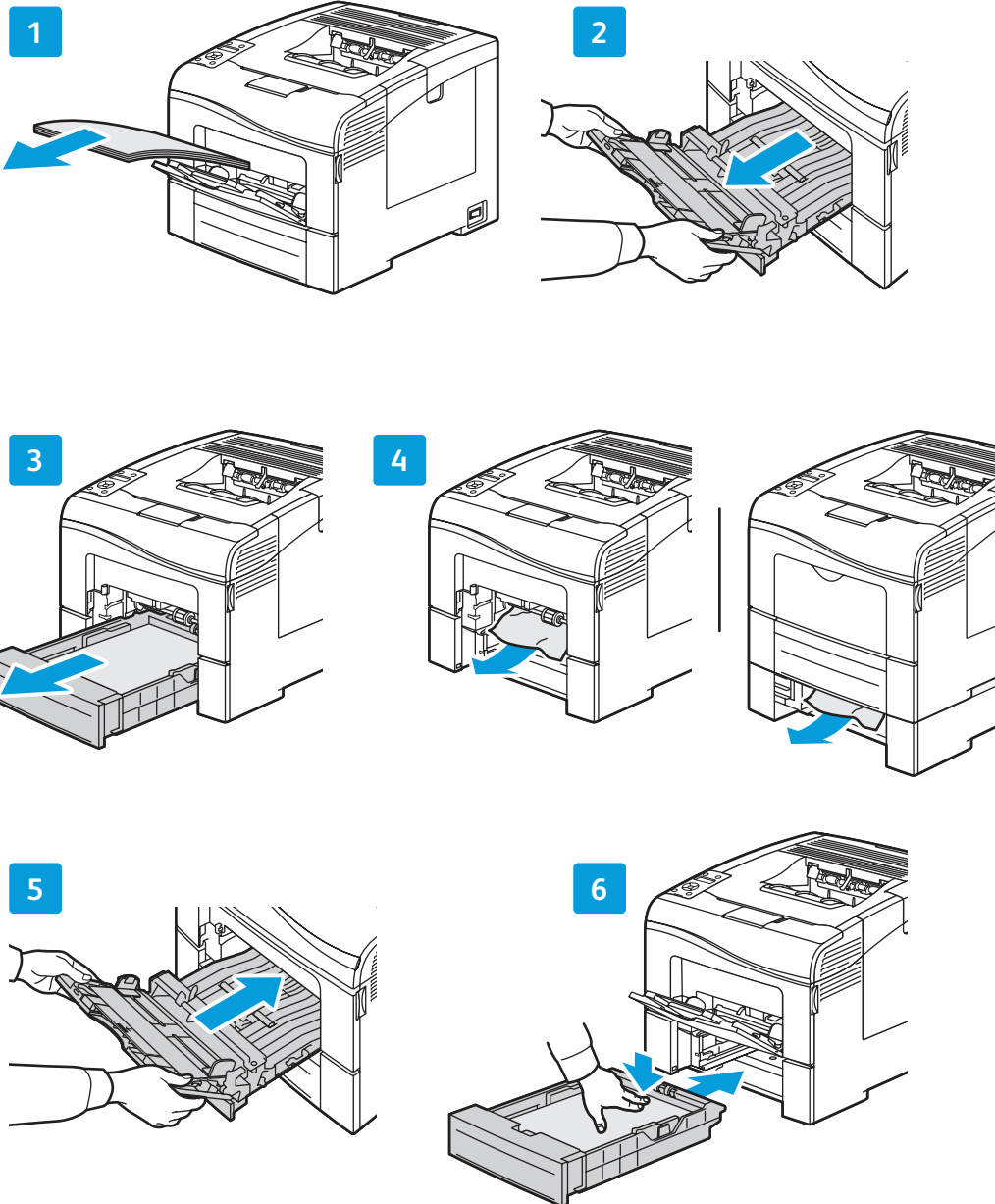



- EN Bypass Tray
- FR Départ manuel
- IT Vassoio bypass
- DE Zusatzzufuhr
- ES Bandeja especial
- PT Bandeja manual



- EN Confirm or change size and type settings on the control panel. Select printing options in the Xerox® print driver.
- FR Confirmez ou modifiez les paramètres de format et de type sur le panneau de commande. Sélectionnez les options d'impression dans le pilote d'imprimante Xerox®.
- IT Confermare o modificare le impostazioni di formato e tipo sul pannello comandi. Selezionare le opzioni di stampa nel driver di stampa Xerox®.
- DE Format- und Materialarteinstellungen über das Bedienfeld bestätigen/ändern. Druckoptionen im Xerox®-Druckertreiber auswählen.
- ES Confirme o cambie las opciones de tipo en el panel de control. Seleccione opciones de impresión en el controlador de impresión de Xerox®.
- PT Confirme ou altere as configurações de tamanho e tipo no painel de controle. Seleccione as opções de impressão no driver de impressão Xerox®.

- EN Paper Jams
- FR Bourrages papier
- IT Inceppamenti della carta
- DE Materialstaus
- ES Atascos de papel
- PT Atolamentos de papel





EN See User Guide > Troubleshooting
FR Voir Guide de l'utilisateur > Dépannage
IT Vedere Guida per l'utente > Risoluzione dei problemi
DE Siehe Benutzerhandbuch > Fehlerbehebung
ES Vea Guía del usuario > Solución de problemas.
PT Consulte Guia do Usuário > Solução de problemas