

- EN Getting Started Guide
- FR Guide de mise en route
- DE Leitfaden zur Inbetriebnahme
- IT Guida introduttiva
- ES Guía de instalación inicial
- CA Guia de primers passos
- NL Beknopte handleiding
- PT Guia de primeiros passos

- Read me First
- A lire avant de continuer
- Bitte zuerst lesen
- Informazioni preliminari
- Lea esto primero
- Llegiu això primer
- Lees eerst deze handleiding
- Leia-me primeiro

Copyright and License

© 2008 Copyright Hewlett-Packard Development Company, L.P.

Reproduction, adaptation or translation without prior written permission is prohibited, except as allowed under the copyright laws.

The information contained herein is subject to change without notice.

The only warranties for HP products and services are set forth in the express warranty statements accompanying such products and services. Nothing herein should be construed as constituting an additional warranty. HP shall not be liable for technical or editorial errors or omissions contained herein.

Part number: CC395-90919

Edition 1, 4/2008

FCC Regulations

This equipment has been tested and found to comply with the limits for a Class B digital device, pursuant to Part 15 of the FCC rules. These limits are designed to provide reasonable protection against harmful interference in a residential installation. This equipment generates, uses, and can radiate radio-frequency energy. If this equipment is not installed and used in accordance with the instructions, it may cause harmful interference to radio communications. However, there is no guarantee that interference will not occur in a particular installation. If this equipment does cause harmful interference to radio or television reception, which can be determined by turning the equipment off and on, correct the interference by one or more of the following measures:

- Reorient or relocate the receiving antenna.
- Increase separation between equipment and receiver.
- Connect equipment to an outlet on a circuit different from that to which the receiver is located.
- Consult your dealer or an experienced radio/TV technician.

Any changes or modifications to the product that are not expressly approved by HP could void the user's authority to operate this equipment. Use of a shielded interface cable is required to comply with the Class B limits of Part 15 of FCC rules. For more regulatory information, see the electronic user guide. Hewlett-Packard shall not be liable for any direct, indirect, incidental, consequential, or other damage alleged in connection with the furnishing or use of this information.

Trademark Credits

Windows® is a U.S. registered trademark of Microsoft Corporation.

Copyright et licence

© 2008 Copyright Hewlett-Packard Development Company, L.P.

Toute reproduction, adaptation ou traduction sans autorisation expresse par écrit est interdite, sauf dans les cas permis par les lois régissant les droits d'auteur.

Les informations contenues dans ce document peuvent être modifiées sans préavis.

Les seules garanties pour les produits et services HP sont décrites dans les déclarations de garantie expresse accompagnant ces mêmes produits et services. Les informations contenues dans ce document ne constituent en aucun cas une garantie supplémentaire. HP n'est pas responsable des erreurs d'ordre technique ou éditorial ou des omissions contenues dans ce document.

Référence : CC395-90919

Edition 1, 04/2008

Réglementations de la FCC

Les tests effectués sur cet équipement ont déterminé qu'il est conforme aux prescriptions des unités numériques de classe B, telles que spécifiées à l'article 15 des normes de la FCC (Commission fédérale des communications). Ces limites sont destinées à assurer une protection suffisante contre les interférences produites dans une installation résidentielle. Cet équipement génère, utilise et peut émettre de l'énergie sous forme de fréquences radio. Si ce matériel n'est pas installé et utilisé conformément aux instructions, il peut causer des interférences nuisibles aux communications radio. Aucune garantie n'est néanmoins fournie quant à l'apparition d'interférences dans une installation particulière. Si cet appareil provoque des interférences nuisibles (qui peuvent être déterminées en éteignant et rallumant l'appareil) à des communications radio ou télévision, corrigez ce problème en appliquant une ou plusieurs des mesures suivantes :

- Réorientez ou déplacez l'antenne de réception.
- Augmentez la distance séparant l'équipement du récepteur.
- Connectez l'équipement à une prise située sur un circuit différent de celui sur lequel se trouve le récepteur.
- Consultez votre revendeur ou un technicien radio/télévision expérimenté.

Toute modification apportée au produit sans le consentement de HP peut se traduire par la révocation du droit d'exploitation de l'équipement dont jouit l'utilisateur. Un câble d'interface blindé est requis afin de satisfaire aux stipulations de l'article 15 des réglementations de la FCC sur les appareils de classe B. Pour de plus amples informations sur les réglementations, reportez-vous au Guide de l'utilisateur au format électronique. Hewlett-Packard ne sera en aucun cas tenu responsable des dommages directs, indirects, accessoires, consécutifs ou autres pouvant résulter de la mise à disposition de ces informations ou de leur utilisation.

Marques commerciales et déposées

Windows® est une marque déposée aux Etats-Unis de Microsoft Corporation.

EN Overview

FR Présentation

DE Überblick

IT Panoramica

ES Visión general

CA Descripció general

NL Overzicht

PT Visão geral

EN In-box documentation

FR Documentation fournie

DE Mitgelieferte Dokumentation

IT Documentazione acclusa alla confezione

ES Documentación incluida

CA Documentació que hi ha a la caixa

NL Meegeleverde documentatie

PT Documentação contida na caixa

EN Device location

FR Emplacement du périphérique

DE Aufstellort des Geräts

IT Posizione della periferica

ES Ubicación del dispositivo

CA Ubicació del dispositiu

NL Apparaatlocatie

PT Localização do dispositivo

EN Unpack the Device

FR Déballage du périphérique

DE Auspacken des Geräts

IT Estrazione della periferica dall'imballaggio

ES Desempaquetar el dispositivo

CA Desembalatge del dispositiu

NL Het apparaat uitpakken

PT Remover a embalagem do dispositivo

EN Setup the Device

FR Configuration du périphérique

DE Einrichten des Geräts

IT Configurazione della periferica

ES Instalar el dispositivo

CA Configuració del dispositiu

NL Het apparaat installeren

PT Configuração do dispositivo

EN Install Windows software

FR Installation du logiciel pour Windows

DE Installieren der Windows-Software

IT Installazione del software Windows

ES Instalar el software de Windows

CA Instal·lació del programari per al Windows

NL Windows-software installeren

PT Instalação do Windows

EN Install Mac software

FR Installation du logiciel pour Mac

DE Installieren der Mac OS-Software

IT Installazione del software Mac

ES Instalar el software de Mac

CA Instal·lació del programari per al Mac

NL Mac-software installeren

PT Instalação do Mac

EN Set up embedded digital send

FR Configuration des fonctions d'envoi numérique intégrées

DE Einrichten der integrierten digitalen Sendefunktionen

IT Impostazione dell'invio digitale incorporato

ES Configurar la función de envío digital incorporado

CA Configuració d'opcions d'enviament digital integrades

NL De geïntegreerde digitale verzendfuncties instellen

PT Configuração do envio digital integrado

- EN In-box documentation
- DE Mitgelieferte Dokumentation
- ES Documentación incluida
- NL Meegeleverde documentatie

- FR Documentation fournie
- IT Documentazione acclusa alla confezione
- CA Documentació que hi ha a la caixa
- PT Documentação contida na caixa

- EN **Getting Started Guide**
Wall Poster
 - Control Panel information
 - Device features**Software/Customer information CD**
 - User Guide
 - Install Notes
 - Hp Jet Direct
 - Embedded Web Server
 - Software Drivers**HP Digital Sending Software 4.X CD**
 - Trial version of DSS Advanced Features

- FR **Guide de mise en route**
Affiche
 - Informations sur le panneau de commande
 - Fonctions du périphérique**CD-ROM du logiciel/d'informations client**
 - Guide de l'utilisateur
 - Notes d'installation
 - HP Jetdirect
 - Serveur Web intégré
 - Pilotes du logiciel**CD-ROM du logiciel HP Digital Sending 4.X**
 - Version d'essai des fonctions avancées du DSS

- DE **Leitfaden zur Inbetriebnahme**
Poster
 - Informationen zum Bedienfeld
 - Gerätefunktionen**CD mit Software und Dokumentation**
 - Benutzerhandbuch
 - Installationshinweise
 - HP JetDirect-Druckserver
 - Integrierter Webserver
 - Softwaretreiber**CD mit HP Digital Sending Software 4.X**
 - Testversion von DSS Advanced Features

- IT **Guida introduttiva**
Poster
 - Informazioni sul pannello di controllo
 - Caratteristiche della periferica**CD contenente informazioni su software e clienti**
 - Guida per l'utente
 - Note sull'installazione
 - Hp Jet Direct
 - Server Web incorporato
 - Driver del software**CD del software HP Digital Sending 4.X**
 - Versione di prova delle funzioni avanzate DSS

- ES **Guía de instalación inicial**
Cartel de pared
 - Información del panel de control
 - Características del dispositivo**CD de software/información para el cliente**
 - Guía de usuario
 - Notas de instalación
 - Hp Jet Direct
 - Servidor Web incorporado
 - Controladores de software**CD de HP Digital Sending Software 4.X**
 - Versión de prueba de DSS Advanced Features

- CA **Guia de primers passos**
Cartell d'instruccions
 - Informació del tauler de control
 - Característiques del dispositiu**CD de programari/informació per als clients**
 - Guia de l'usuari
 - Notes sobre la instal·lació
 - Hp Jet Direct
 - Servidor Web integrat
 - Controladors de programari**CD del programa HP Digital Sending Software 4.X**
 - Versió de prova de les característiques avançades de DSS

- NL **Beknopte handleiding**
Poster
 - Informatie op het bedieningspaneel
 - Functies en voorzieningen van het apparaat**Cd met software en informatie voor de klant**
 - Gebruikershandleiding
 - Installatie-instructies
 - HP Jet Direct
 - Geïntegreerde webserver
 - Softwaredrivers**HP Digital Sending-software, 4 x cd**
 - Demoversie van DSS Advanced Features

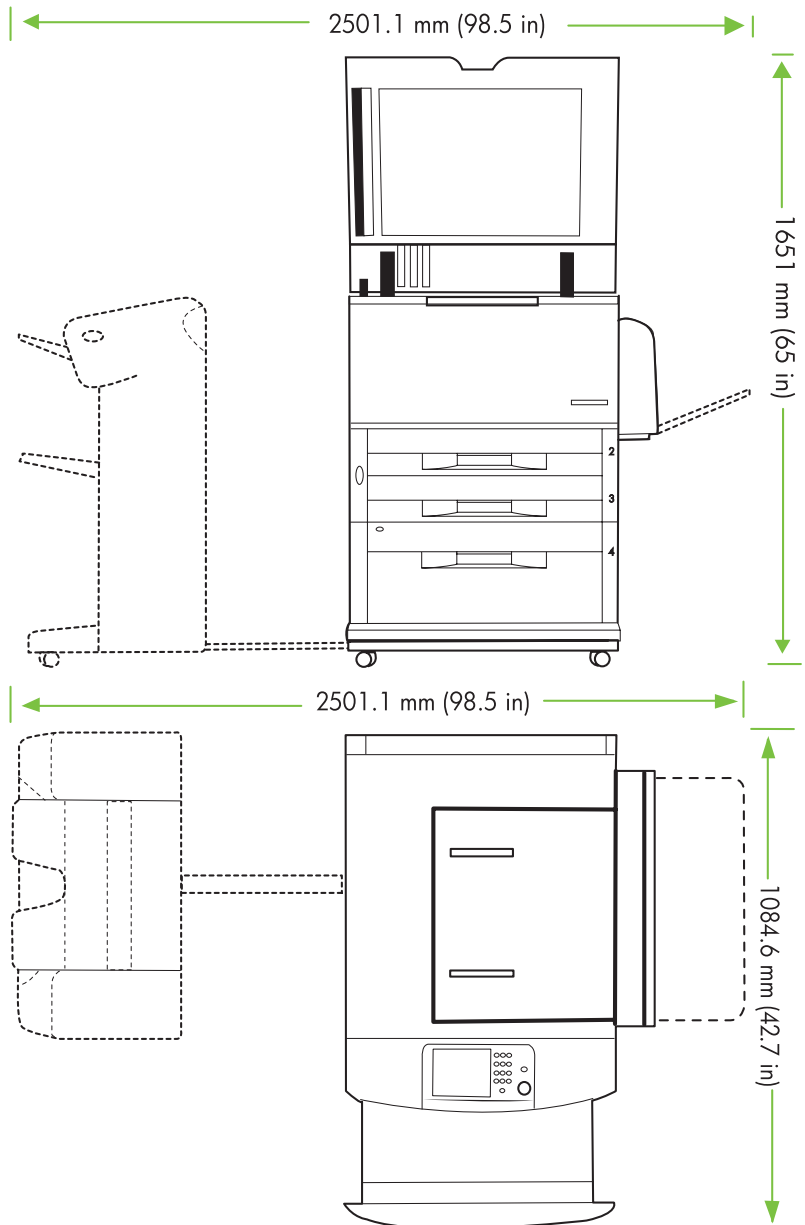
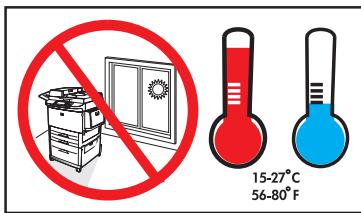
- PT **Guia de primeiros passos**
Poster
 - Informações do painel de controle
 - Recursos do dispositivo**CD de informações do Software/Cliente**
 - Guia do usuário
 - Notas de instalação
 - Hp Jet Direct
 - Servidor da Web incorporado
 - Drivers do software**CD de software de envio digital HP 4.X**
 - Versão de teste dos recursos avançados do DSS (Software de envio digital)

- EN Device location
- DE Aufstellort des Geräts
- ES Ubicación del dispositivo
- NL Apparaatlocatie

- FR Emplacement du périphérique
- IT Posizione della periferica
- CA Ubicació del dispositiu
- PT Localização do dispositivo

1

- EN Select a well-ventilated, dust-free area to position the Device.
- FR Choisissez une zone correctement ventilée et exempte de poussière pour installer le périphérique.
- DE Stellen Sie das Gerät an einem gut belüfteten, staubfreien Ort auf.
- IT Scegliere un'area ben ventilata e priva di polvere in cui collocare la periferica.
- ES Seleccione un área bien ventilada libre de polvo para colocar el dispositivo.
- CA Per a la ubicació del producte, seleccioneu una zona ben ventilada i sense pols.
- NL Plaats het apparaat in een goed geventileerde, stofvrije ruimte.
- PT Selecione uma área bem ventilada e sem poeira para posicionar o dispositivo.



2

- EN Power/Current specifications.
- DE Netzanforderungen
- ES Especificaciones de alimentación/corriente eléctrica.
- NL Stroomspecificaties.

- FR Spécifications d'alimentation/électriques
- IT Specifiche di alimentazione.
- CA Especificacions elèctriques i sobre l'alimentació.
- PT Especificações de energia/corrente.

- EN 110-volt models
 - 110 to 127 volts
 - 50/60 HzCurrent:
 - 15 Amps

- 220-volt models
 - 220 to 240 volts
 - 50/60 HzCurrent:
 - 8 Amps

- FR Modèles 110 volts
 - 110 à 127 volts
 - 50/60 HzAlimentation
 - 15 ampères

- Modèles 220 volts
 - 220 à 240 volts
 - 50/60 HzAlimentation
 - 8 ampères

- DE 110-Volt-Modelle
 - 110 bis 127 V
 - 50/60 HzStrom:
 - 15 A

- 220-Volt-Modelle
 - 220 bis 240 V
 - 50/60 HzStrom:
 - 8 A

- IT Modelli da 110 volt
 - 110 - 127 volt
 - 50/60 HzCorrente:
 - 15 Amp

- Modelli da 220 volt
 - 220 - 240 volt
 - 50/60 HzCorrente:
 - 8 Amp

- ES Modelos de 110 voltios
 - De 110 a 127 voltios
 - 50/60 HzCorriente:
 - 15 amperios

- Modelos de 220 voltios
 - De 220 a 240 voltios
 - 50/60 HzCorriente:
 - 8 amperios

- CA Models de 110 volts
 - De 110 a 127 volts
 - 50/60 HzCorrent elèctric:
 - 15 amperes

- Models de 220 volts
 - De 220 a 240 volts
 - 50/60 HzCorrent elèctric:
 - 8 amperes

- NL Modellen voor 110 volt
 - 110 tot 127 volt
 - 50/60 HzStroom:
 - 15 Amp

- Modellen voor 220 volt
 - 220 tot 240 volt
 - 50/60 HzStroom:
 - 8 Amp

- PT Modelos de 110-volt
 - 110 a 127 volts
 - 50/60 HzCorrente:
 - 15 Amps

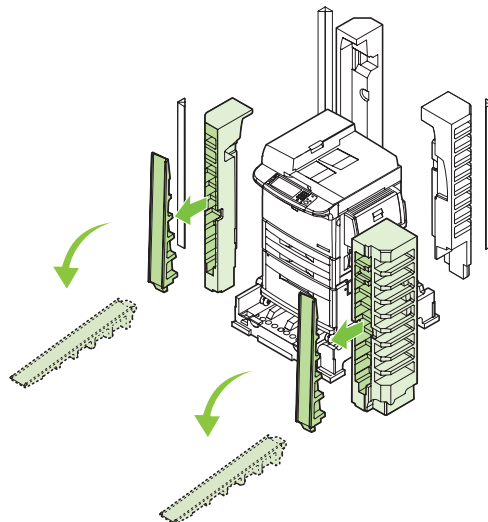
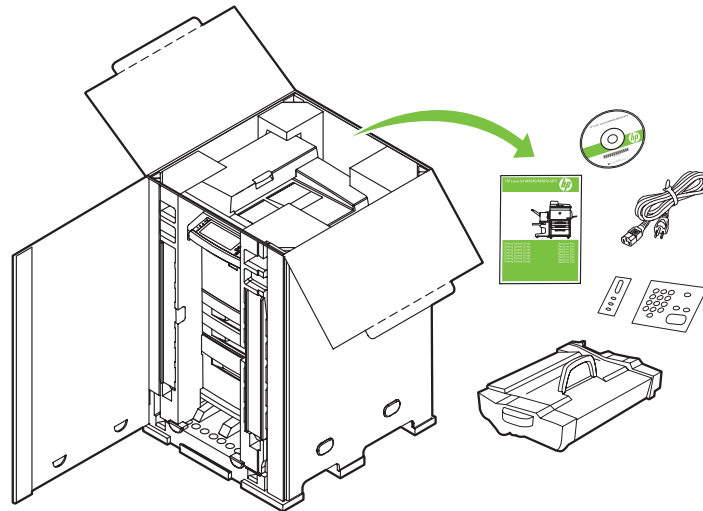
- Modelos de 220-volt
 - 220 a 240 volts
 - 50/60 HzCorrente:
 - 8 Amps

- EN Unpack the Device
- DE Auspacken des Geräts
- ES Desempaquetar el dispositivo
- NL Het apparaat uitpakken

- FR Déballage du périphérique
- IT Estrazione della periferica dall'imballaggio
- CA Desembalatge del dispositiu
- PT Remover a embalagem do dispositivo

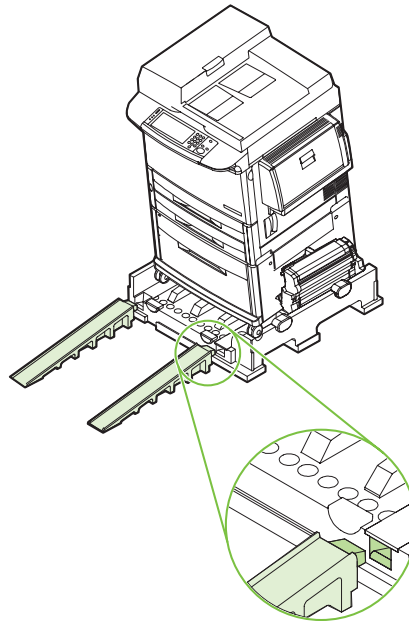
3

- EN Remove the outer box and the packing foam.
- FR Retirez la caisse extérieure et le carton d'emballage.
- DE Entfernen Sie die äußere Verpackung und die Styroporstücke.
- IT Rimuovere la scatola esterna e il materiale di protezione.
- ES Retire la caja exterior y la espuma de embalaje.
- CA Retireu la capsa i les escumes d'embalatge.
- NL Maak de verpakking open en verwijder het piepschuim.
- PT Remova a caixa externa e a espuma da embalagem.



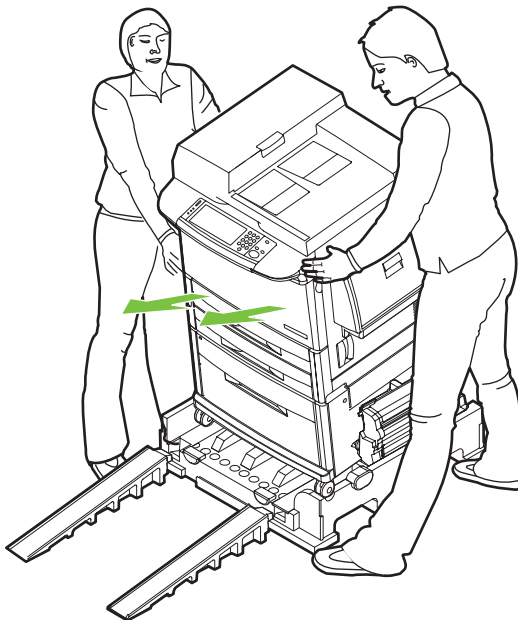
4

- EN Install the ramps.
- FR Installez les rampes.
- DE Bringen Sie die Rampen an.
- IT Installare le rampe.
- ES Instale las rampas.
- CA Instal·leu les rampes.
- NL Plaats de steunrails.
- PT Instale as rampas.



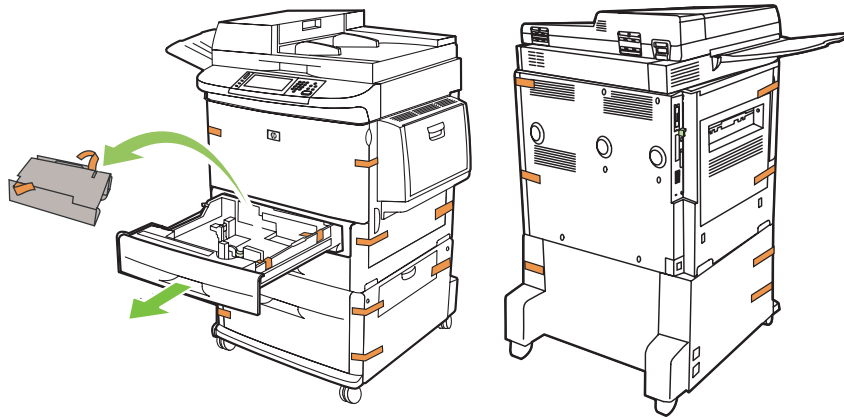
5

- EN Use two people to gently roll the device off of the pallet.
- FR Faites que deux personnes se chargent de faire glisser doucement le périphérique hors du plateau de chargement.
- DE Rollen Sie das Gerät mit einer zweiten Person vorsichtig von der Palette herunter.
- IT In due persone, rimuovere delicatamente la periferica dal pallet.
- ES Extraiga con cuidado el dispositivo del palé con la ayuda de dos personas.
- CA Traieu el dispositiu del palet amb l'ajut d'una altra persona.
- NL Rol het apparaat voorzichtig met twee personen van de pallet.
- PT Duas pessoas devem retirar com cuidado o dispositivo do palete.



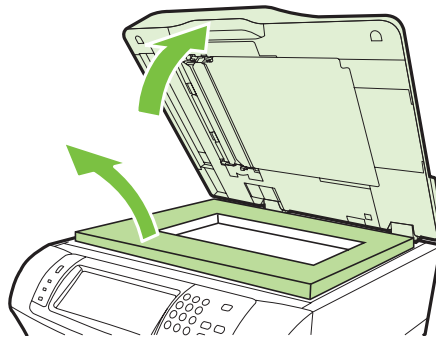
6

- EN Remove the shipping tape.
- FR Retirez le ruban adhésif d'expédition.
- DE Entfernen Sie die Klebestreifen.
- IT Rimuovere il nastro di trasporto.
- ES Retire la cinta de embalaje.
- CA Retireu les cintes adhesives de transport.
- NL Verwijder de verpakkingstape.
- PT Remova a fita de embalagem.



7

- EN Open scanner lid and remove foam.
- FR Ouvrez le couvercle du scanner et retirez le carton.
- DE Öffnen Sie den Scannerdeckel, und nehmen Sie das Styroporstück heraus.
- IT Aprire il coperchio dello scanner e rimuovere il materiale protettivo.
- ES Abra la tapa del escáner y extraiga la espuma.
- CA Obriu la tapa de l'escàner i retireu l'escuma de protecció.
- NL Open het deksel van de scanner en verwijder het piepschuim.
- PT Abra a tampa do scanner e remova a espuma.



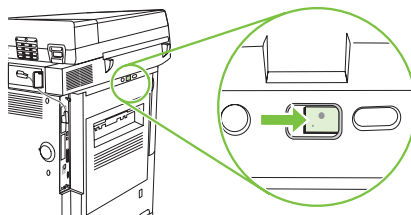
8

- EN Clean scanner glass with a dry, lint-free cloth.
- FR Nettoyez la vitre du scanner avec un chiffon sec non pelucheux.
- DE Reinigen Sie das Scannerglas mit einem trockenen und fussselfreien Tuch.
- IT Pulire il vetro dello scanner con un panno asciutto e privo di lanugine.
- ES Limpie el cristal del escáner con un paño seco que no desprenda pelusa.
- CA Netegeu el vidre de l'escàner amb un drap sec que no deixi restes de fils.
- NL Reinig de glasplaat van de scanner met een droge, pluisvrije doek.
- PT Limpe o vidro do scanner com um pano seco e que não solte fiapos.



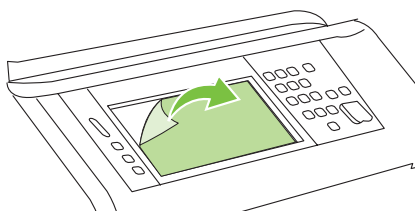
9

- EN Unlock the scanner.
- DE Entriegeln Sie den Scanner.
- ES Desbloquee el escáner.
- NL Ontgrendel de scanner.
- FR Déverrouillez le scanner.
- IT Sbloccare lo scanner.
- CA Desbloqueu l'escàner.
- PT Destrave o scanner.



10

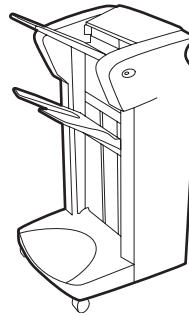
- EN Remove protective film from control panel.
- FR Retirez le film protecteur du panneau de commande.
- DE Ziehen Sie die Schutzfolie vom Bedienfeld ab.
- IT Rimuovere la pellicola protettiva dal pannello di controllo.
- ES Retire la película protectora del panel de control.
- CA Retireu el plàstic transparent de protecció del tauler de control.
- NL Verwijder de beschermfolie van het bedieningspaneel.
- PT Remova a película protetora do painel de controle.



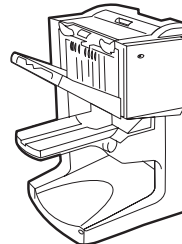
11

- **EN** Install the optional output device. Specific installation guides are shipped with each of the optional output devices.
- **FR** Installez le périphérique de sortie optionnel. Les différents guides d'installation sont expédiés avec chaque périphérique de sortie optionnel correspondant.
- **DE** Installieren Sie das optionale Ausgabegerät. Die entsprechenden Informationen finden Sie in der beiliegenden Anleitung.
- **IT** Installare la periferica di output opzionale. Ciascuna periferica di output opzionale viene fornita con istruzioni specifiche relative all'installazione.
- **ES** Instale el dispositivo de salida opcional. Cada dispositivo de salida opcional contiene su propia guía de instalación.
- **CA** Instal·leu el dispositiu de sortida opcional. Els manuals d'instruccions específics se subministren amb cadascun dels dispositius de sortida opcionals.
- **NL** Installeer het optionele uitvoerapparaat. Bij elk uitvoerapparaat worden specifieke installatiehandleidingen meegeleverd.
- **PT** Instale o dispositivo de saída opcional. Os guias específicos de instalação são fornecidos com cada dispositivo de saída opcional.

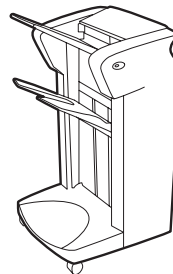
- **EN** 3,000 - sheet stacker/stapler.
- **FR** Réceptacle/agrafeuse de 3 000 feuilles.
- **DE** 3000-Blatt-Hefter/Stapler
- **IT** Raccogliitore/cucitrice da 3.000 fogli.
- **ES** Apiladora/grapadora para 3.000 hojas.
- **CA** Apilador/Grapadora per a 3.000 fulls.
- **NL** Nietmachine/Stapelaar voor 3.000 vellen.
- **PT** Grampeador/emilhador para 3.000 folhas.



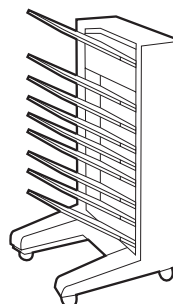
- **EN** Multifunction finisher.
- **FR** Module de finition multifonction.
- **DE** Mehrzweck-Abschlussgerät
- **IT** Unità di finitura multifunzione.
- **ES** Dispositivo de acabado multifuncional.
- **CA** Aparell acabador multifunció.
- **NL** Multifunctionele afwerkeenheid.
- **PT** Acabamento multifunções.



- **EN** 3,000 sheet stacker.
- **FR** Réceptacle de 3 000 feuilles.
- **DE** 3000-Blatt-Stapler
- **IT** Raccogliitore da 3.000 fogli.
- **ES** Apiladora para 3.000 hojas.
- **CA** Apiladora per a 3.000 fulls.
- **NL** Stapelaar voor 3.000 vellen.
- **PT** Empilhador para 3.000 folhas.



- **EN** 8-bin mailbox.
- **FR** Trieuse 8 bacs.
- **DE** Mailbox mit 8 Fächern
- **IT** Cassetta postale a 8 scomparti.
- **ES** Buzón de 8 bandejas.
- **CA** Bústia amb 8 safates.
- **NL** Postvak met 8 bakken.
- **PT** Caixa de correio com 8 compartimentos.

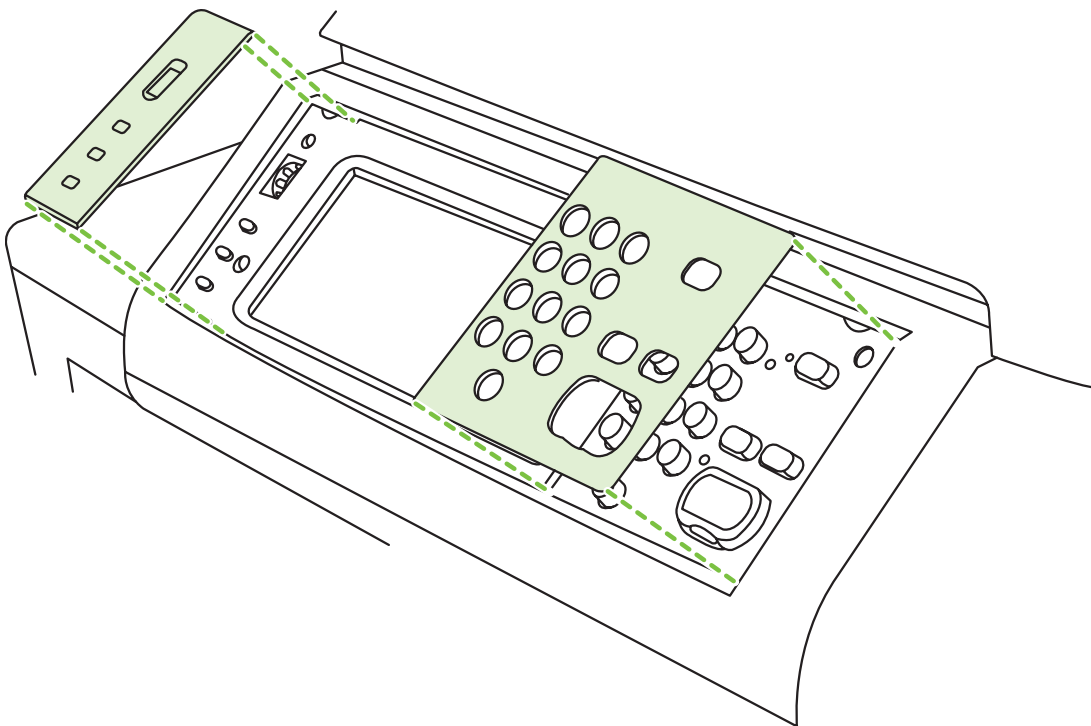


- EN Set up the Device
- DE Einrichten des Geräts
- ES Instalar el dispositivo
- NL Het apparaat installeren

- FR Configuration du périphérique
- IT Configurazione della periferica
- CA Configuració del dispositiu
- PT Configuração do dispositivo

12

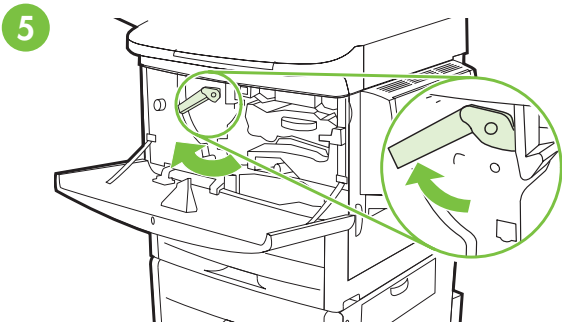
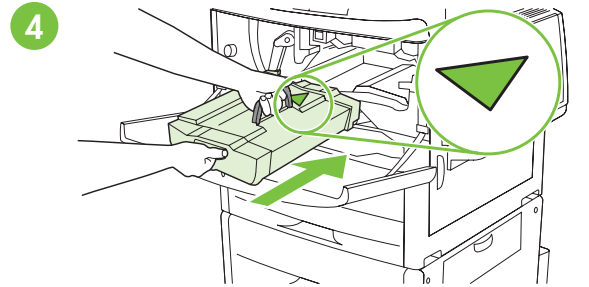
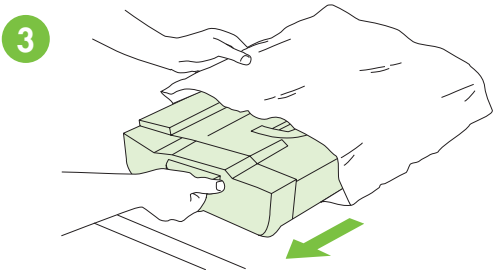
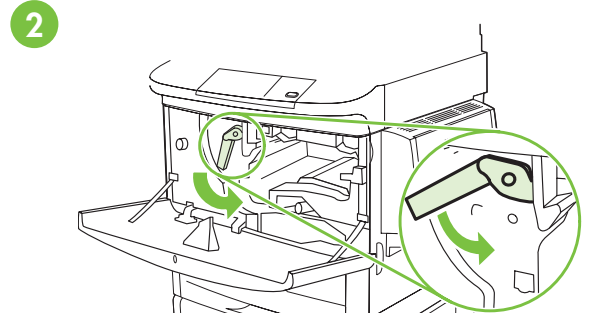
- EN Change the control panel language overlay (if necessary).
- FR Changez la langue du transparent du panneau de commande (si nécessaire).
- DE Wechseln Sie, falls erforderlich, die Sprachschablone für das Bedienfeld.
- IT Cambiare la mascherina della lingua del pannello di controllo, se necessario.
- ES Cambie la plantilla de idioma del panel de control, si es necesario.
- CA Si és necessari, canvieu l'idioma de la caràtula del tauler de control.
- NL Verwissel het afdekplaatje op het bedieningspaneel als u een andere taal wilt gebruiken.
- PT Altere o idioma do decalque do painel de controle (se necessário).



13

- EN Install the print cartridge.
- DE Setzen Sie die Druckpatrone ein.
- ES Instale el cartucho de impresión.
- NL Installeer de printcartridge.

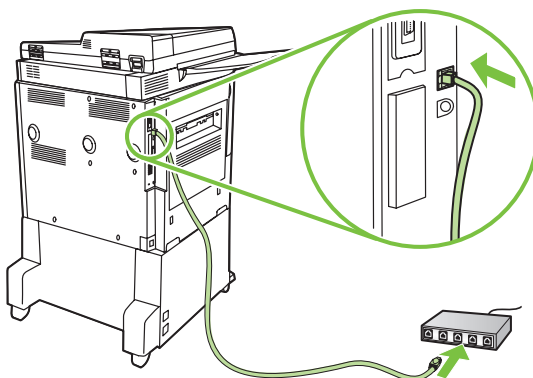
- FR Installez la cartouche d'impression.
- IT Installare la cartuccia di stampa.
- CA Instal·leu el cartutx d'impressió.
- PT Instale o cartucho de impressão.



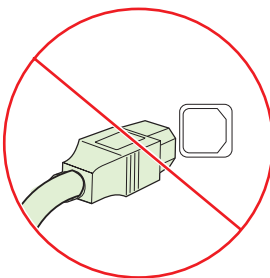
14

- EN Connect a Network cable (optional).
- FR Branchez le câble réseau (facultatif).
- DE Schließen Sie ein Netzkabel an (optional).
- IT Collegare il cavo di rete (opzionale).
- ES Conecte un cable de red (opcional).
- CA Connecteu un cable de xarxa (opcional).
- NL Sluit een netwerkkabel aan (optioneel).
- PT Conecte um cabo de rede (opcional).

- EN **NOTE:** Connection required for Device network features and utilities.
- FR **REMARQUE :** La connexion est requise pour les fonctions et utilitaires réseau du périphérique.
- DE **HINWEIS:** Die Verbindung ist erforderlich, damit die Netzwerkfunktionen des Geräts genutzt werden können.
- IT **NOTA:** è richiesta la connessione per utilizzare funzioni e utilità della periferica in rete.
- ES **NOTA:** conexión necesaria para las funciones y utilidades de red del dispositivo.
- CA **NOTA:** la connexió és necessària per a les funcions i utilitats de xarxa.
- NL **OPMERKING:** Voor de netwerkfuncties en –voorzieningen van het apparaat is een netwerkverbinding vereist.
- PT **Nota:** conexão exigida para os recursos e utilitários de rede do dispositivo.

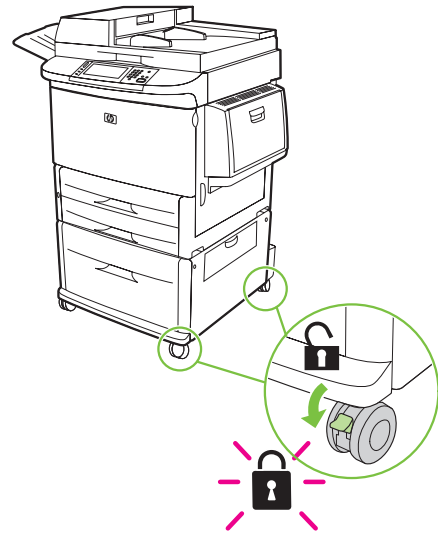


- EN Do not connect a USB cable until prompted during software installation.
- FR Ne branchez pas le câble USB avant d'y avoir été invité lors de l'installation du logiciel.
- DE Schließen Sie das USB-Kabel erst an, wenn Sie während der Softwareinstallation dazu aufgefordert werden.
- IT Non collegare un cavo USB finché non viene richiesto durante l'installazione del software.
- ES No conecte un cable USB hasta que se le solicite durante la instalación del software.
- CA No connecteu el cable USB fins que el programa d'instal·lació no us ho demani.
- NL Sluit de USB-kabel pas aan wanneer u daar tijdens de installatie van de software om wordt gevraagd.
- PT Não conecte o cabo USB até ser solicitado durante a instalação do software.



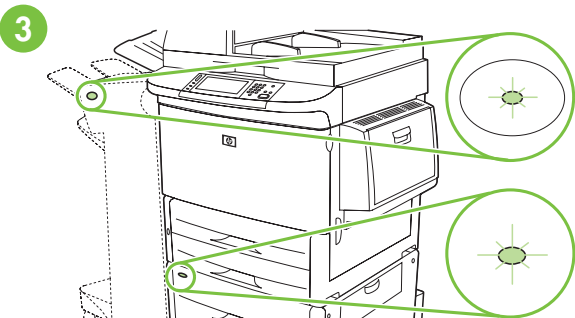
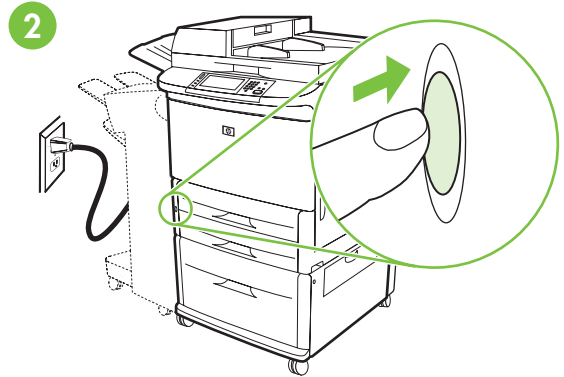
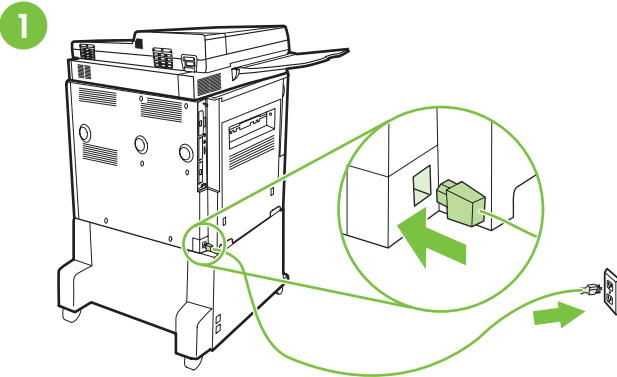
15

- EN Lock the wheels on the printer stand.
- FR Bloquez les roues sur l'emplacement de l'imprimante.
- DE Blockieren Sie die Rollen des Geräts.
- IT Bloccare le ruote sul supporto della stampante.
- ES Bloquee las ruedas del soporte de la impresora.
- CA Bloquegeu les rodes de la impressora.
- NL Vergrendel de wielen in het onderstel van de printer.
- PT Trave as rodas do suporte da impressora.



16

- EN Plug in the power cord, turn on the device and wait for green ready light.
- FR Branchez le cordon d'alimentation, mettez le périphérique sous tension et attendez que le voyant vert s'allume.
- DE Schließen Sie das Netzkabel an, schalten Sie das Gerät ein, und warten Sie, bis die grüne Anzeige leuchtet.
- IT Collegare il cavo di alimentazione, accendere la periferica e attendere l'accensione della spia verde Pronta.
- ES Enchufe el cable de alimentación, encienda el dispositivo y espere a que aparezca la luz verde de dispositivo preparado.
- CA Endollev el cable d'alimentació, engegueu el dispositiu i espereu que el llum es posi verd.
- NL Sluit het netsnoer aan, schakel het apparaat in en wacht totdat het groene lampje brandt.
- PT Conecte o cabo de alimentação, ligue o dispositivo e aguarde a luz verde Pronto acender.



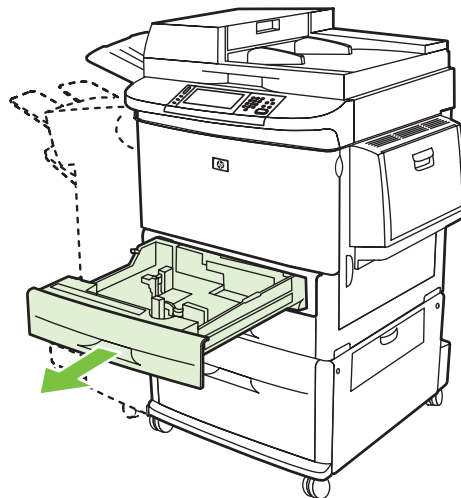
17



- **EN** **Set language, date and time.** If prompted, select your language, the date, and the time. Follow the instructions on the control panel touch screen.
- **FR** **Configuration de la langue, la date et l'heure.** Si vous y êtes invité, sélectionnez votre langue, la date et l'heure. Suivez les instructions données à l'écran tactile du panneau de commande.
- **DE** **Stellen Sie Sprache, Datum und Uhrzeit ein.** Wählen Sie bei der entsprechenden Aufforderung Ihre Sprache, das Datum und die Uhrzeit aus. Folgen Sie den Anweisungen auf dem Bedienfeld.
- **IT** **Impostare la lingua, la data e l'ora.** Se richiesto, selezionare la lingua, la data e l'ora. Seguire le istruzioni sul touch screen del pannello di controllo.
- **ES** **Defina el idioma, la fecha y la hora.** Si se le solicita, seleccione el idioma, la fecha y la hora. Siga las instrucciones que se muestran en la pantalla táctil del panel de control.
- **CA** **Configureu l'idioma, la data i l'hora.** Quan se us demani, seleccioneu l'idioma, la data i l'hora. Seguiu les instruccions que es mostren a la pantalla tàctil del tauler de control.
- **NL** **Stel de taal, datum en tijd in.** Selecteer desgevraagd de gewenste taal en stel de datum en tijd in. Volg de aanwijzingen op het touchscreen van het bedieningspaneel.
- **PT** **Defina idioma, data e hora.** Se solicitado, selecione o idioma, a data e a hora. Siga as instruções da tela de toque do painel de controle.

18

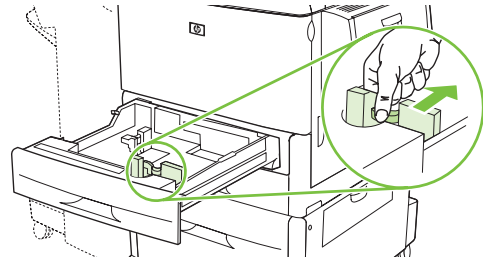
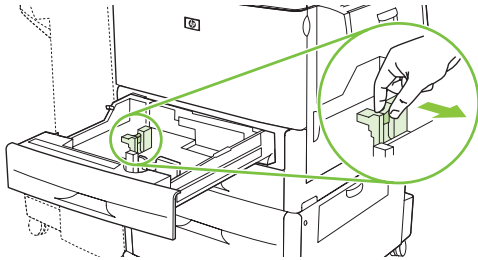
- **EN** Open paper tray(s).
- **DE** Öffnen Sie das Papierfach.
- **ES** Abra la bandeja o bandejas de papel.
- **NL** Open de papierlade(n).
- **FR** Ouvrez le ou les bacs papier.
- **IT** Aprire i vassoi della carta.
- **CA** Obriu les safates de paper.
- **PT** Abra a(s) bandeja(s) de papel.



19

- EN Adjust the paper guide(s).
- DE Stellen Sie die Papierführungen ein.
- ES Ajuste las guías de papel.
- NL Stel de papiergeleider(s) bij.

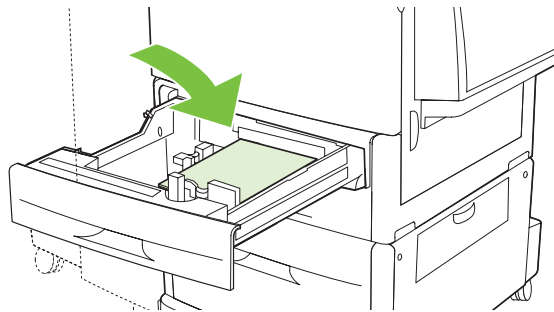
- FR Réglez le ou les guides du papier.
- IT Regolare le guide della carta.
- CA Ajusteu les guies de paper.
- PT Corrija a(s) guia(s) do papel.



20

- EN Load the print media.
- DE Legen Sie Druckmedien ein.
- ES Coloque el papel de impresión.
- NL Plaats het afdruk materiaal in de lade.

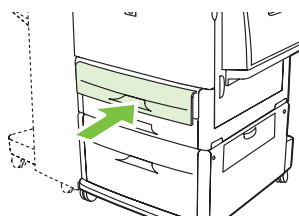
- FR Chargez le support d'impression.
- IT Caricare i supporti di stampa.
- CA Carregueu el suport d'impressió.
- PT Carregue a mídia de impressão.



21

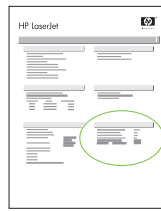
- EN Close paper tray(s).
- DE Schließen Sie das Papierfach.
- ES Cierre las bandejas de papel.
- NL Sluit de papierlade(n).

- FR Fermez le ou les bacs papier.
- IT Chiudere i vassoi della carta.
- CA Tanqueu les safates de paper.
- PT Feche a(s) bandeja(s) de papel.

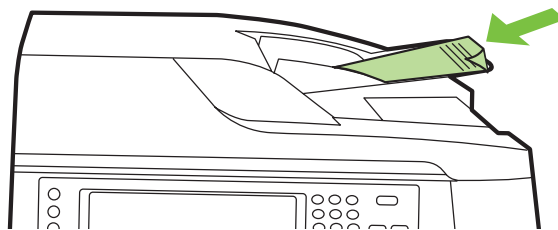




- EN** **To connect to a network:** By default, an IP Address will automatically be assigned using DHCP. To assign a static IP address for a network connection, do the following: On the control panel touch **Administration**. Scroll to and touch **Initial Setup**, and then touch **Networking and I/O**. Touch **Embedded Jetdirect**, and touch **TCP/IP**. Touch **IPv4 Settings**, touch **Config Method**, and then touch **Manual**. Touch **Save**. Touch **Manual Settings**, touch **IP Address**, type in the assigned IP address. Touch **OK**, and then touch **Save**.
- FR** **Connexion à un réseau :** Par défaut, une adresse IP est automatiquement attribuée via DHCP. Pour attribuer une adresse IP statique à une connexion réseau, procédez comme suit : sur le panneau de commande, appuyez sur **Administration**. Recherchez **Configuration initiale** et appuyez dessus, puis appuyez sur **Réseau et E/S**. Appuyez sur **Jetdirect intégré**, puis sur **TCP/IP**. Appuyez sur **Paramètres IPv4**, sur **Méthode de configuration**, puis sur **Manuel**. Appuyez sur **Enregistrer**. Appuyez sur **Paramètres manuels**, sur **Adresse IP**, puis saisissez l'adresse IP attribuée. Appuyez sur **OK**, puis sur **Enregistrer**.
- DE** **So stellen Sie eine Netzwerkverbindung her:** Standardmäßig wird die IP-Adresse automatisch über DHCP vergeben. Wenn Sie eine statische IP-Adresse manuell eingeben möchten, gehen Sie wie folgt vor: Berühren Sie auf dem Touchscreen die Option **Administration**. Blättern Sie zur Option **Initialisierungseinrichtung**, und berühren Sie sie. Berühren Sie anschließend **Netzwerk und E/A**. Berühren Sie **Integrierter Jetdirect** und danach **TCP/IP**. Berühren Sie nacheinander **IPv4-Einstellungen**, **Konfig.-Methode** und **Manuell**. Berühren Sie **Speichern**. Berühren Sie **Manuelle Einstellungen** und danach **IP-Adresse**, und geben Sie die IP-Adresse ein. Berühren Sie **OK** und anschließend **Speichern**.
- IT** **Per collegarsi a una rete:** per impostazione predefinita, viene assegnato automaticamente un indirizzo IP mediante DHCP. Per assegnare un indirizzo IP statico per la connessione di rete, eseguire la procedura riportata di seguito. Sul pannello di controllo toccare **Amministrazione**. Scorrere e toccare **Impostazione iniziale**, quindi toccare **Rete e I/O**. Toccare **Jetdirect incorporato**, quindi **TCP/IP**. Toccare **Impostazioni IPv4**, quindi **Metodo Configurazione**, infine **Manuale**. Toccare **Salva**. Toccare **Impostazioni manuali**, quindi **Indirizzo IP** e digitare l'indirizzo IP assegnato. Toccare **OK**, quindi **Salva**.
- ES** **Para conectar el dispositivo a una red:** De manera predeterminada, se asignará automáticamente una dirección IP mediante DHCP. Para asignar una dirección IP estática para una conexión de red, proceda del modo siguiente: En el panel de control toque **Administración**. Desplácese hasta la opción **Configuración inicial**, tóquela y luego toque **Redes y E/S**. Toque **Jetdirect incorporado** y, después, **TCP/IP**. Toque sucesivamente **Configuración PV4**, **Método de configuración** y **Manual**. Toque **Guardar**. Toque **Configuración manual** y **Dirección IP** y, a continuación, escriba la dirección IP asignada. Toque **OK** y luego **Guardar**.
- CA** **Per connectar-se a la xarxa:** Per defecte, s'assignarà automàticament una adreça IP amb DHCP. Si heu d'assignar una adreça IP fixa per a la vostra connexió de xarxa, feu el següent: al tauler de control, toqueu **Administration** (Administració). Desplaceu-vos i toqueu **Initial Setup** (Configuració inicial) i després toqueu **Networking and I/O** (Funcions de xarxa i E/S). Toqueu **Embedded Jetdirect** (Jetdirect integrat) i després **TCP/IP**. Toqueu **IPv4 Settings** (Paràmetres d'IPv4), toqueu **Config Method** (Mètode de configuració) i, a continuació, toqueu **Manual**. Toqueu **Save** (Desa). Toqueu **Manual Settings** (Paràmetres manuals), toqueu **IP Address** (Adreça IP) i escriviu l'adreça IP assignada. Toqueu **D'acord** i, a continuació, toqueu **Save** (Desa).
- NL** **Aansluiten op een netwerk:** Standaard wordt er automatisch een IP-adres toegewezen door middel van DHCP. Ga als volgt te werk als u een vast IP-adres voor een netwerkverbinding wilt toewijzen: Raak **Beheer** aan op het bedieningspaneel. Ga naar **Begininstellingen** en raak deze optie aan. Raak vervolgens **Netwerk en I/O** aan. Raak **Geïntegreerde Jetdirect** aan en vervolgens **TCP/IP**. Raak **IPv4-instellingen** aan en vervolgens **Configuratiemethode** en **Handmatig**. Raak **Opslaan** aan. Raak **Handmatige instellingen** aan, raak **IP-adres** aan en typ vervolgens het toegewezen IP-adres. Raak **OK** en vervolgens **Opslaan** aan.
- PT** **Para se conectar a uma rede:** Por padrão, um endereço IP será atribuído automaticamente usando o DHCP. Para atribuir um endereço IP estático a uma conexão de rede, proceda da seguinte forma: No painel de controle, toque em **Administração**. Vá até **Configuração inicial**, toque nesse item e, em seguida, em **Rede e E/S**. Toque em **Jetdirect incorporado** e, em seguida, em **TCP/IP**. Toque em **Configurações IPv4**, em **Método de config.** e, em seguida, em **Manual**. Toque em **Salvar**. Toque em **Configurações manuais**, toque em **Endereço IP**, digite o endereço IP atribuído. Toque em **OK** e em **Salvar**.



- EN** **Verify functionality by printing a configuration page.** From the control panel, **A)** scroll to and touch **Administration**. **B)** Touch **Information**. **C)** Touch **Configuration/Status Pages**. **D)** Touch **Configuration Page**. **E)** Touch **Print**. If you are connected using a network cable, the IP address will be on the Jetdirect page, under "TCP/IP". IP is needed for software to install. Save the configuration page printout for use during the software installation.
- FR** **Testez la fonction d'impression en imprimant une page de configuration.** Sur le panneau de commande, **A)** Faites défiler et appuyez sur **Administration**. **B)** Appuyez sur **Information**. **C)** Appuyez sur **Pages de configuration/d'état**. **D)** Appuyez sur **Page de configuration**. **E)** Appuyez sur **Imprimer**. Si vous êtes connecté par câble réseau, l'adresse IP se trouve sur la page Jetdirect, sous « TCP/IP ». L'adresse IP est requise pour l'installation du logiciel. Gardez une impression de la page de configuration ; elle vous servira pendant l'installation du logiciel.
- DE** **Überprüfen Sie die Funktion durch Drucken einer Konfigurationsseite.** Führen Sie dazu folgende Schritte durch: **A)** Blättern Sie zu **Administration**, und berühren Sie die Option. **B)** Berühren Sie **Informationen**. **C)** Berühren Sie **Konfiguration/Statusseiten**. **D)** Berühren Sie **Konfigurationsseite**. **E)** Berühren Sie **Drucken**. Wenn das Gerät mit einem Netzkabel angeschlossen ist, wird die IP-Adresse auf der JetDirect-Seite im TCP/IP-Abschnitt angezeigt. Die IP-Adresse wird zum Installieren der Software benötigt. Heben Sie die Konfigurationsseite bis zur Softwareinstallation auf.
- IT** **Stampare una pagina di configurazione per verificare la funzionalità.** Dal pannello di controllo, **A)** scorrere e toccare **Amministrazione**. **B)** Toccare **Informazioni**. **C)** Toccare **Pagine di configurazione/stato**. **D)** Toccare **Pagina di configurazione**. **E)** Toccare **Stampa**. Se la connessione è stata eseguita utilizzando un cavo di rete, l'indirizzo IP verrà visualizzato sulla pagina Jetdirect in "TCP/IP". L'indirizzo IP è necessario per l'installazione del software. Conservare la stampa della pagina di configurazione da utilizzare durante l'installazione del software.
- ES** **Imprima una página de configuración para comprobar el funcionamiento.** En el panel de control, **A)** desplácese hasta la opción **Administración** y tóquela **B)** Toque **Información**. **C)** Toque **Páginas Configuración/Estado**. **D)** Toque **Página de configuración**. **E)** Toque **Imprimir**. Si ha realizado la conexión mediante un cable de red, la dirección IP estará en la página de Jetdirect, bajo "TCP/IP". La dirección IP es necesaria para la instalación del software. Guarde la copia impresa de la página de configuración para utilizarla durante la instalación del software.
- CA** **Comproveu la funció d'impressió imprimint una pàgina de configuració.** Al tauler de control, **A)** desplaçe-u-vos i toqueu **Administration** (Administració). **B)** Toqueu **Information** (Informació). **C)** Toqueu **Configuration/Status Pages** (Pàgines de configuració/estat). **D)** Toqueu **Configuration Pages** (Pàgines de configuració). **E)** Toqueu **Print** (Imprimeix). Si us heu connectat amb un cable de xarxa, l'adreça IP estarà disponible a la pàgina Jetdirect, sota "TCP/IP". L'adreça IP es necessita per poder instal·lar el programari. Deseu la impressió d'aquesta pàgina de configuració per emprar-la durant la instal·lació del programari.
- NL** **Druk een configuratiepagina af als u de afdrufunctie wilt controleren.** **A)** Raak op het bedieningspaneel **Beheer** aan. **B)** Raak **Informatie** aan. **C)** Raak **Configuratie-/statuspagina's** aan. **D)** Raak **Configuratiepagina** aan. **E)** Raak **Afdrukken** aan. Als u via een netwerkkabel bent aangesloten, staat het IP-adres op de Jetdirect-pagina onder "TCP/IP". Om de software te kunnen installeren, is IP vereist. Bewaar een afdruk van de configuratiepagina voor gebruik tijdens de installatie van de software.
- PT** **Verifique a funcionalidade imprimindo uma página de configuração.** No painel de controle, navegue até a opção **A) Administração** e toque nela. **B)** Toque na opção **Informações**. **C)** Toque na opção **Páginas de configuração/status**. **D)** Toque na opção **Página de configuração**. **E)** Toque em **Imprimir**. Se você estiver conectado por meio de um cabo de rede, o endereço IP estará na página Jetdirect, em "TCP/IP". O IP é necessário para a instalação do software. Guarde essa página impressa de configuração para ser usada durante a instalação do software.

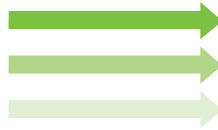


- EN** **Verify copy.** Place configuration page, print side-down, in the ADF (Automatic Document Feeder), and press the **Start** button. The ADF will automatically feed the paper through the scanner and the copied page will be ejected into the output bin.
- FR** **Vérifiez la copie.** Placez la page de configuration, face imprimée vers le bas, dans le BAA (bac d'alimentation automatique) et appuyez sur le bouton **Démarrer**. Le BAA alimente automatiquement le scanner avec une feuille de papier et la page copiée est éjectée dans le bac de sortie.
- DE** **Überprüfen Sie die Kopierfunktion.** Legen Sie die Konfigurationsseite mit der bedruckten Seite nach unten in den automatischen Vorlageneinzug, und drücken Sie die Taste **Start**. Die Seite wird nun automatisch durch den Scanner geführt. Danach wird die Kopie im Ausgabefach ausgegeben.
- IT** **Verificare la funzione di copia.** Posizionare la pagina di configurazione, con il lato da stampare rivolto il basso, nell'alimentatore automatico dei documenti (ADF) e premere il pulsante **Avvia**. La carta verrà automaticamente alimentata dall'ADF e sottoposta a scansione, quindi la pagina copiata verrà espulsa nello scomparto di uscita.
- ES** **Compruebe la copia.** Coloque la página de configuración boca abajo en el alimentador automático de documentos (ADF) y pulse el botón **Iniciar**. El ADF cargará automáticamente el papel a través del escáner y la página copiada se extraerá en la bandeja de salida.
- CA** **Comproveu la còpia.** Introduïu la pàgina de configuració cara avall a l'ADF (Alimentador automàtic de documents) i premeu el botó **Inicia**. L'ADF introduirà el paper automàticament a l'escàner i la pàgina copiada s'expulsarà a la safata de sortida.
- NL** **Kopiëren controleren.** Plaats de configuratiepagina met de bedrukte zijde naar beneden in de ADF (Automatic Document Feeder, automatische documentinvoer) en druk op **Start**. Het papier wordt automatisch door de scanner geleid en de gekopieerde pagina komt in de uitvoerbak terecht.
- PT** **Para verificar a cópia.** Coloque a página de configuração, com a impressão voltada para baixo, no ADF (Alimentador automático de documentos) e pressione o botão **Iniciar**. O ADF alimentará automaticamente o papel por meio do scanner e a página copiada será ejetada para o compartimento de saída.

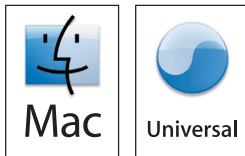
- EN** **Note:** If there are print or copy verification issues - refer to User Guide for additional information.
- FR** **Remarque :** En cas de problèmes lors de la vérification de l'impression ou de la copie, reportez-vous au Guide de l'utilisateur pour plus d'informations.
- DE** **Hinweis:** Falls beim Drucken oder Kopieren Probleme auftreten, schlagen Sie im Benutzerhandbuch nach.
- IT** **Nota:** in caso di problemi di stampa o di copia, consultare la Guida per l'utente per informazioni aggiuntive.
- ES** **Nota:** si surge algún problema con la comprobación de impresión o de la copia, consulte la Guía del usuario para obtener información adicional.
- CA** **Nota:** Si hi ha algun problema amb la verificació de les impressions o de les còpies, consulteu la Guia de l'usuari per obtenir més informació.
- NL** **Opmerking:** Als er problemen zijn met de verificatie van afdrukken of kopieën, kunt u meer informatie vinden in de gebruikershandleiding.
- PT** **Nota:** se ocorrerem problemas de verificação de impressão ou cópia – consulte o Guia do usuário para obter informações adicionais.

- EN Install software
- DE Installieren der Software
- ES Instalar el software
- NL Software installeren

- FR Installation du logiciel
- IT Installazione del software
- CA Instal·lació del programari
- PT Instalação do software



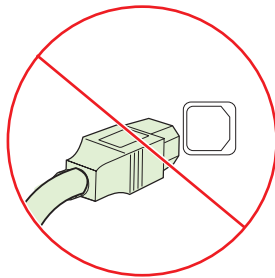
- EN Go to step 25.
- FR Passez à l'étape 25.
- DE Fahren Sie mit Schritt 25 fort.
- IT Andare al punto 25.
- ES Vaya al paso 25.
- CA Aneu al pas 25.
- NL Ga naar stap 25.
- PT Vá para a etapa 25.



- EN Mac: Go to step 27.
- FR Mac : passez à l'étape 27.
- DE Mac OS: Fahren Sie mit Schritt 27 fort.
- IT Mac: andare al punto 27.
- ES Mac: vaya al paso 27.
- CA Mac: aneu al pas 27.
- NL Mac: Ga naar stap 27.
- PT Mac: Vá para a etapa 27.

- EN** **Note:** Do not connect a USB cable until prompted during the software installation.
- FR** **Remarque :** ne branchez pas le câble USB avant d'y avoir été invité lors de l'installation du logiciel.
- DE** **Hinweis:** Schließen Sie das USB-Kabel erst an, wenn Sie während der Softwareinstallation dazu aufgefordert werden.
- IT** **Nota:** non collegare un cavo USB finché non viene richiesto durante l'installazione del software.
- ES** **Nota:** no conecte un cable USB hasta que se le solicite durante la instalación del software.
- CA** **Nota:** no connecteu el cable USB fins que el programa d'instal·lació no us ho demani.
- NL** **Opmerking:** Sluit de USB-kabel pas aan wanneer u daar tijdens de installatie van de software om wordt gevraagd.
- PT** **Nota:** não conecte o cabo USB até ser solicitado durante a instalação do software.

- EN** **Note:** The USB connections does not support the device network features and utilities.
- FR** **Remarque :** les connexions USB ne prennent pas en charge les fonctions et utilitaires réseau du périphérique.
- DE** **Hinweis:** Bei einer USB-Verbindung können die Netzwerkfunktionen des Geräts nicht genutzt werden.
- IT** **Nota:** le connessioni USB non supportano le funzionalità e le utilità in rete della periferica.
- ES** **Nota:** las conexiones USB no admiten las funciones y utilidades del dispositivo.
- CA** **Nota:** les connexions USB no admeten les funcions i les utilitats de xarxa del dispositiu.
- NL** **Opmerking:** De netwerkfuncties en –voorzieningen van het apparaat worden niet ondersteund door USB-verbindingen.
- PT** **Nota:** as conexões USB não suportam os recursos e utilitários de rede do dispositivo.



- EN** **Note:** HP does not recommend using USB hubs or USB cables longer than 2 meters (6.5 ft).
- FR** **Remarque :** HP recommande de ne pas utiliser de concentrateurs USB ni de câbles USB d'une longueur supérieure à 2 mètres (6,5 pieds).
- DE** **Hinweis:** HP rät davon ab, USB-Kabel mit einer Länge von mehr als 2 m oder USB-Hubs zu verwenden.
- IT** **Nota:** HP raccomanda di non utilizzare hub USB o cavi USB di lunghezza superiore a 2 metri (6,5 piedi).
- ES** **Nota:** HP no recomienda utilizar concentradores o cables USB más largos de 2 metros (6,5 pies).
- CA** **Nota:** HP no recomana utilitzar concentradors USB ni cables USB de més de 2 metres.
- NL** **Opmerking:** HP raadt het gebruik van USB-hubs of USB-kabels die langer zijn dan 2 meter af.
- PT** **Nota:** a HP não recomenda o uso de hubs USB ou cabos USB com mais de 2 metros.



- EN** Go to step 26.
- FR** Passez à l'étape 26.
- DE** Fahren Sie mit Schritt 26 fort.
- IT** Andare al punto 26.
- ES** Vaya al paso 26.
- CA** Aneu al pas 26.
- NL** Ga naar stap 26.
- PT** Vá para a etapa 26.

26



EN **Install software.** **A)** Insert the Software CD that came with the printer. **B)** At the welcome screen, click install. The print driver selection screen appears. **C)** Select the print driver to be installed. **D)** Follow the on screen instructions. **E)** At the end of the driver install, click **Finish**. **F)** From the Next Steps screen, select additional options if desired. **G)** Select Exit to close installer. If prompted, restart the computer. **Note:** If the welcome screen does not appear, click **Start** and then click **Run**. Type X: SETUP, where X corresponds to the CD-ROM drive letter, and then click **OK**.

FR **Installez le logiciel.** **A)** Insérez le CD-ROM du logiciel livré avec l'imprimante. **B)** Sur l'écran d'accueil, cliquez sur Installer. L'écran de sélection du pilote d'impression apparaît. **C)** Sélectionnez le pilote d'impression à installer. **D)** Suivez les instructions à l'écran. **E)** Lorsque le processus d'installation du pilote est fini, cliquez sur **Terminer**. **F)** Dans l'écran Etapes suivantes, sélectionnez des options supplémentaires. **G)** Sélectionnez Quitter pour quitter l'installation. Si vous y êtes invité, redémarrez l'ordinateur. **Remarque :** Si l'écran d'accueil ne s'affiche pas, cliquez sur **Démarrer**, puis sur **Exécuter**. Saisissez X: SETUP, où X correspond à la lettre du lecteur de CD-ROM, puis cliquez sur **OK**.

DE **Installieren Sie die Software.** **A)** Legen Sie die mitgelieferte Software-CD ein. **B)** Klicken Sie im Begrüßungsbildschirm auf **Installieren**. Das Fenster zur Auswahl des Druckertreibers wird geöffnet. **C)** Wählen Sie den zu installierenden Druckertreiber aus. **D)** Folgen Sie der Anleitung auf dem Bildschirm. **E)** Klicken Sie nach Abschluss der Treiberinstallation auf **Fertig stellen**. **F)** Wählen Sie im Bildschirm mit den nächsten Schritten bei Bedarf weitere Optionen aus. **G)** Klicken Sie auf **Beenden**, um das Installationsprogramm zu schließen. Starten Sie den Computer nach Aufforderung neu. **Hinweis:** Wenn der Assistent nicht automatisch gestartet wird, klicken Sie auf **Start** und dann auf **Ausführen**. Geben Sie "X:\SETUP" ein (X ist der Buchstabe des CD-Laufwerks), und klicken Sie auf **OK**.

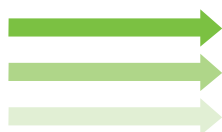
IT **Installare il software.** **A)** Inserire il CD del software fornito con la stampante. **B)** Nella schermata di benvenuto, fare clic su Installa. Viene visualizzata la schermata di selezione del driver di stampa. **C)** Selezionare il driver di stampa da installare. **D)** Attenersi alle istruzioni visualizzate sullo schermo. **E)** Al termine dell'installazione del driver, fare clic su **Fine**. **F)** Nella schermata Procedure successive, selezionare eventuali opzioni aggiuntive. **G)** Selezionare Esci per chiudere il programma di installazione. Se richiesto, riavviare il computer. **Nota:** se la finestra di benvenuto non viene visualizzata, fare clic su **Start** e scegliere **Esegui**. Digitare X: SETUP (dove X corrisponde alla lettera dell'unità CD-ROM), quindi fare clic su **OK**.

ES **Instale el software.** **A)** Inserte el CD de software incluido con la impresora. **B)** En la pantalla de bienvenida, haga clic en Instalar. Aparecerá la pantalla de selección del controlador de impresión. **C)** Seleccione el controlador de impresión que desea instalar. **D)** Siga las instrucciones de la pantalla. **E)** Cuando termine de instalarse el controlador, haga clic en **Finalizar**. **F)** En la pantalla Pasos siguientes, seleccione otras opciones si lo desea. **G)** Seleccione Salir para cerrar el programa de instalación. Si se le solicita, reinicie el equipo. **Nota:** si la pantalla de bienvenida no aparece, haga clic en **Inicio** y luego en **Ejecutar**. Escriba X: SETUP, donde X es la letra de unidad de CD-ROM, y haga clic en **Aceptar**.

CA **Instal·leu el programari.** **A)** Introduïu el CD de programari que se subministra amb la impressora. **B)** A la pantalla de benvinguda, feu clic a Install (Instal·lar). Apareixerà la pantalla de selecció dels controladors d'impressora. **C)** Seleccioneu el controlador d'impressora que voleu instal·lar. **D)** Seguiu les instruccions de la pantalla. **E)** Quan finalitzeu la instal·lació del controlador, feu clic a **Finish** (Finalitza). **F)** A la pantalla de passos següents, seleccioneu les opcions addicionals que desitgeu. **G)** Seleccioneu Exit (Surt) per tancar l'instal·lador. Si el dispositiu ho sol·licita, reinicieu l'ordinador. **Nota:** si no apareix la pantalla de benvinguda, feu clic a **Inicia** i després a **Run** (Executa). Escriviu X: SETUP, en què X correspon a la lletra de la unitat de CD-ROM i feu clic a **D'acord**.

NL **Software installeren.** **A)** Plaats de bij de printer meegeleverde software-cd in het cd-romstation. **B)** Klik in het welkomtscherm op **Installeren**. Het scherm voor de selectie van een printerdriver wordt weergegeven. **C)** Selecteer de te installeren printerdriver. **D)** Volg de instructies op het scherm. **E)** Wanneer de driver is geïnstalleerd, klikt u op **Voltoeien**. **F)** In het scherm Volgende stappen kunt u desgewenst extra opties selecteren. **G)** Selecteer **Afsluiten** om de installatie af te sluiten. Start de computer opnieuw op als dat gevraagd wordt. **Opmerking:** Als het welkomtscherm niet verschijnt, klikt u op **Start** en vervolgens op **Uitvoeren**. Typ X: \SETUP, waarbij X de stationsaanduiding is van het cd-romstation, en klik op **OK**.

PT **Instalação do software.** **A)** Insira o CD do software fornecido com a impressora. **B)** Na tela de boas-vindas, clique em instalar. A tela de seleção do driver de impressão é exibida. **C)** Selecione o driver de impressão a ser instalado. **D)** Siga as instruções na tela. **E)** Ao fim da instalação do driver, clique em **Concluir**. **F)** Na tela Próximas etapas, selecione as opções adicionais, se desejar. **G)** Selecione Sair para fechar o instalador. Se solicitado, reinicie o computador. **Nota:** Se a tela de boas-vindas não aparecer, clique em **Iniciar** e em **Executar**. Digite X: SETUP, onde X corresponde à letra da unidade CD-ROM e clique em **OK**.



EN Go to step 34.

DE Fahren Sie mit Schritt 34 fort.

ES Vaya al paso 34.

NL Ga naar stap 34.

FR Passez à l'étape 34.

IT Andare al punto 34.

CA Aneu al pas 34.

PT Vá para a etapa 34.

- | | | | |
|----|----------------------------------|----|--|
| EN | Install Mac software | FR | Installation du logiciel pour Mac |
| DE | Installieren der Mac OS-Software | IT | Installazione del software Mac |
| ES | Instalar el software para Mac | CA | Instal·lació del programari per al Mac |
| NL | Mac-software installeren | PT | Instalação do Mac |

27



- EN **Note:** Do not connect a USB cable until CD installation is complete.
- FR **Remarque :** Ne branchez pas le câble USB avant que l'installation du CD-ROM ne soit terminée.
- DE **Hinweis:** Schließen Sie das USB-Kabel erst nach Abschluss der Softwareinstallation an.
- IT **Nota:** non collegare un cavo USB finché l'installazione da CD non è completata.
- ES **Nota:** no conecte un cable USB hasta que termine la instalación del CD.
- CA **Nota:** no connecteu el cable USB fins que no s'acabi la instal·lació del CD.
- NL **Opmerking:** Sluit de USB-kabel pas aan wanneer de installatie vanaf cd voltooid is.
- PT **Nota:** não conecte o cabo USB até a instalação do CD ser concluída.
-
- EN **Note:** The USB connection does not support the MFP network features and utilities.
- FR **Remarque :** La connexion USB ne prend pas en charge les fonctions et utilitaires réseau du MFP.
- DE **Hinweis:** Bei einer USB-Verbindung können die Netzwerkfunktionen des Geräts nicht genutzt werden.
- IT **Nota:** la connessione USB non supporta le funzionalità e le utilità in rete dell'unità MFP.
- ES **Nota:** la conexión USB no admite las funciones y utilidades de MPF.
- CA **Nota:** la connexió USB no admet les funcions i les utilitats de xarxa de l'MFP.
- NL **Opmerking:** De netwerkfuncties en –voorzieningen van de MFP worden niet ondersteund door de USB-verbinding.
- PT **Nota:** a conexão USB não suporta os recursos e utilitários de rede do MFP.
-
- EN **Note:** HP does not recommend using USB hubs or USB cables longer than 2 meters (6.5 ft).
- FR **Remarque :** HP recommande de ne pas utiliser de concentrateurs USB ni de câbles USB d'une longueur supérieure à 2 mètres (6,5 pieds).
- DE **Hinweis:** HP rät davon ab, USB-Kabel mit einer Länge von mehr als 2 m oder USB-Hubs zu verwenden.
- IT **Nota:** HP consiglia di non utilizzare hub USB o cavi USB di lunghezza superiore a 2 metri (6,5 piedi).
- ES **Nota:** HP no recomienda utilizar concentradores o cables USB más largos de 2 metros (6,5 pies).
- CA **Nota:** HP no recomana utilitzar concentradors USB ni cables USB de més de 2 metres.
- NL **Opmerking:** HP raadt het gebruik van USB-hubs of USB-kabels die langer zijn dan 2 meter af.
- PT **Nota:** a HP não recomenda o uso de hubs USB ou cabos USB com mais de 2 metros.

28



- **EN** Place the CD in the CD-ROM drive and run the installer. Complete an "easy" install.
- **FR** Placez le CD-ROM dans le lecteur de CD-ROM et lancez le programme d'installation. Effectuez une installation « simple ».
- **DE** Legen Sie die CD in das CD-Laufwerk ein, und starten Sie das Installationsprogramm. Führen Sie die einfache Installation durch.
- **IT** Inserire il CD nell'unità CD-ROM ed eseguire il programma di installazione. Completare la procedura di installazione standard.
- **ES** Inserte el CD en la unidad de CD-ROM y ejecute el programa de instalación. Realice una instalación "sencilla".
- **CA** Introduïu CD a la unitat de CD-ROM i executeu l'instal·lador. Completeu una instal·lació "senzilla".
- **NL** Plaats de cd in het cd-romstation en start het installatieprogramma. Voer de "eenvoudige" installatie uit.
- **PT** Insira o CD na unidade de CD-ROM e execute o instalador. Conclua essa fácil instalação.

- **EN** **Note:** If the Macintosh does not automatically find and setup the printer please go to step 32.
- **FR** **Remarque :** si le Macintosh ne trouve pas et ne configure pas automatiquement l'imprimante, passez à l'étape 32.
- **DE** **Hinweis:** Wenn das Gerät nicht automatisch erkannt und eingerichtet wird, fahren Sie mit Schritt 32 fort.
- **IT** **Nota:** se il computer Macintosh non rileva e configura automaticamente la stampante, andare al punto 32.
- **ES** **Nota:** si el equipo Macintosh no encuentra y configura automáticamente la impresora, vaya al paso 32.
- **CA** **Nota:** si el Macintosh no troba ni configura automàticament la impressora, aneu al pas 32.
- **NL** **Opmerking:** Ga naar stap 32 als de Macintosh de printer niet automatisch vindt en installeert.
- **PT** **Nota:** se o Macintosh não localizar e configurar automaticamente a impressora, vá para a etapa 32.

29



- **EN** From Apple System Preferences (available from under the Apple pull-down menu or in the dock), click on the Print & Fax icon, then click on the Printing tab at the top of the window.
- **FR** Dans les Préférences système Apple (disponibles dans le menu déroulant Apple ou dans le Dock), cliquez sur l'icône Imprimantes & télécopieurs, puis cliquez sur l'onglet Impression en haut de la fenêtre.
- **DE** Klicken Sie in den Apple-Systemeinstellungen (im Apple-Menü oder im Dock) auf das Symbol **Drucken und Faxen** und danach oben im Fenster auf den Ausschnitt **Drucken**.
- **IT** Da Preferenze di sistema (disponibile nel menu a discesa Apple o nel dock), fare clic su l'icona Stampa e Fax, quindi fare clic sulla scheda Stampa nella parte superiore della finestra.
- **ES** En las preferencias del sistema de Apple (disponible en el menú desplegable de Apple o en el dock), haga clic en el icono Impresora y fax y luego en la ficha Impresión en la parte superior de la ventana.
- **CA** Al menú System Preferences (Preferències del sistema) d'Apple (disponible al menú desplegable d'Apple o a la barra d'acoblament), feu clic a la icona Print & Fax (Impressió i fax) i, a continuació, feu clic a la pestanya Printing (Impressió) situada a la part superior de la finestra.
- **NL** Klik in het Apple-menu Systeemvoorkeuren (in het Apple-vervolgkeuzemenu of in de dock) op het pictogram voor afdrukken en faxen en klik op het tabblad Afdrukken boven in het venster.
- **PT** Em Apple, System Preferences (Preferências do sistema) (disponível no menu suspenso Apple ou dock), clique no ícone Imprimir & Fax e na guia Impressão na parte superior da janela.



- EN** To add your new printer, and create a new printer queue, click the '+' icon to launch the **Printer Browser**. By default, the Printer Browser shows printers that are connected via USB, Bonjour, Appletalk networking or shared through another Mac.
- FR** Pour ajouter votre nouvelle imprimante et créer une file d'attente de l'imprimante, cliquez sur l'icône « + » pour lancer le **Navigateur de l'imprimante**. Par défaut, le Navigateur de l'imprimante affiche les imprimantes connectées par réseau USB, Bonjour ou Appletalk ou partagées par l'intermédiaire d'un autre Mac.
- DE** Um einen Drucker hinzuzufügen und eine neue Warteliste zu erstellen, klicken Sie auf das Symbol +, damit die Druckerauswahl geöffnet wird. Standardmäßig werden alle über USB, Bonjour oder Appletalk verbundenen und alle von anderen Macintosh-Computern freigegebenen Drucker angezeigt.
- IT** Per aggiungere la nuova stampante e creare una nuova coda di stampa, fare clic sull'icona + per avviare il **browser della stampante**. Per impostazione predefinita, nel browser della stampante sono visualizzate le stampanti connesse tramite rete USB, Bonjour, Appletalk o condivise con un altro computer Mac.
- ES** Para añadir la nueva impresora y crear una cola para la impresora, haga clic en el icono '+' para iniciar el **Navegador de impresora**. De forma predeterminada, en el Navegador de impresora se muestran las impresoras que tienen una conexión de red USB, Bonjour y Appletalk o que se comparten con otro equipo Mac.
- CA** Per afegir la impressora nova i crear una cua d'impressora nova, feu clic a la icona '+' per iniciar **Printer Browser** (Navegador d'impressores). Per defecte, el navegador d'impressores mostra les impressores connectades a través de les connexions de xarxa USB, Bonjour, Appletalk o bé que estan compartides a través d'un altre Mac.
- NL** Als u de nieuwe printer wilt toevoegen en een nieuwe printerwachtrij wilt maken, klikt u op het pictogram '+' om de **printerbrowser** te starten. Standaard worden de printers weergegeven die via USB, Bonjour of Appletalk zijn aangesloten of die via een andere Mac worden gedeeld.
- PT** Para acrescentar sua nova impressora e criar uma nova fila de impressora, clique no ícone '+' para abrir o **Navegador da impressora**. Por padrão, o Navegador da impressora exhibe as impressoras que estão conectadas via rede USB, Bonjour, Appletalk ou compartilhadas por meio de outro Mac.



- EN** From the **Printer Browser** window, select the HP printer from the Printer Name section. For Mac OS X v10.4: If HP software is installed, the printer software should be automatically configured. Make sure that the HP LaserJet M9040 MFP/M9050 MFP model name is selected in the **Print Using** pull down list. **Note:** Mac OS X v10.2 and v10.3 might require you to manually select the printer model from the Printer Model drop-down list.
- FR** Dans la fenêtre **Navigateur de l'imprimante**, sélectionnez l'imprimante HP dans la section Nom d'imprimante. Pour Mac OS X v10.4 : Si le logiciel HP est installé, le logiciel de l'imprimante doit être automatiquement configuré. Assurez-vous que le modèle portant le nom HP LaserJet M9040 MFP/M9050 MFP est sélectionné dans la liste déroulante **Imprimer via**. **Remarque :** Les systèmes d'exploitation Mac OS X v10.2 et v10.3 peuvent nécessiter que vous sélectionniez manuellement le modèle de l'imprimante dans la liste déroulante Modèle de l'imprimante.
- DE** Wählen Sie im Abschnitt **Druckername** den Namen des HP Geräts aus. Mac OS X 10.4: Wenn die HP Software installiert ist, wird die Druckersoftware automatisch konfiguriert. Vergewissern Sie sich, dass der Modellname des HP LaserJet M9040 MFP/M9050 MFP im Einblendmenü **Drucken mit** ausgewählt ist. **Hinweis:** Unter Mac OS X 10.2 und 10.3 muss der Drucker im Einblendmenü **Druckermodell** manuell ausgewählt werden.
- IT** Nella finestra del **browser della stampante**, selezionare la stampante HP dalla sezione Nome stampante. Per Mac OS X 10.4: se è installato il software HP, il software della stampante dovrebbe essere configurato automaticamente. Accertarsi che nell'elenco a discesa **Stampa con** sia selezionato il modello HP LaserJet M9040 MFP/M9050 MFP. **Nota:** le versioni Mac OS X 10.2 e 10.3 potrebbero richiedere che venga selezionato manualmente il modello di stampante dall'elenco a discesa Modello stampante.
- ES** En la ventana **Navegador de impresora**, seleccione la impresora HP en la sección Nombre de impresora. Mac OS X v10.4: si se ha instalado el software HP, el software de la impresora debería configurarse automáticamente. Compruebe que ha seleccionado el modelo HP LaserJet M9040 MFP/M9050 MFP en la lista desplegable **Imprimir mediante**. **Nota:** Mac OS X v10.2 y v10.3 puede requerir que se seleccione manualmente el modelo de impresora de la lista desplegable Modelo de impresora.
- CA** Des de la finestra **Printer Browser** (Navegador d'impressores), seleccioneu la impressora HP a la secció Printer Name (Nom de la impressora). Per al Mac OS X v10.4: si el programari HP està instal·lat, el programari de la impressora es configurarà automàticament. Assegureu-vos que el nom de model HP LaserJet M9040 MFP/M9050 MFP estigui seleccionat a la llista desplegable **Print Using** (Imprimeix amb). **Nota:** potser el Mac OS X v10.2 i v10.3 us demani de seleccionar manualment el model d'impressora de la llista desplegable Printer Model (Model d'impressores).
- NL** Selecteer in het venster van de **printerbrowser** de HP-printer in het gedeelte Printernaam. Voor Mac OS X v10.4: De printersoftware wordt automatisch geconfigureerd bij de installatie van de HP-software. Controleer of de modelnaam HP LaserJet M9040 MFP/M9050 MFP is geselecteerd in de vervolgkeuzelijst **Druk af met**. **Opmerking:** Met Mac OS X v10.2 en v10.3 moet u het printermodel misschien handmatig selecteren in de vervolgkeuzelijst Printermodel.
- PT** Na janela **Navegador da impressora**, seleccione a impressora HP na seção Nome da impressora. Para o Mac OS X v10.4: Se o software HP for instalado, o software da impressora deverá ser configurado automaticamente. Verifique se o nome da impressora HP LaserJet modelo M9040 MFP/M9050 MFP é selecionado na lista suspensa **Imprimir usando**. **Nota:** o Mac OS X v10.2 e v10.3 pode exigir que você seleccione manualmente o modelo da impressora na lista suspensa Modelo de impressora.

32



- EN Click **Add** to create a printer queue. You may be prompted to manually configure the installable options.
- FR Cliquez sur **Ajouter** pour créer une file d'attente de l'imprimante. Vous pouvez être invité à configurer manuellement les options installables.
- DE Klicken Sie auf **Hinzufügen**, um die Warteliste für den Drucker zu erstellen. Sie werden evtl. zum manuellen Konfigurieren der installierbaren Optionen aufgefordert.
- IT Fare clic su **Aggiungi** per creare una coda di stampa. È possibile che venga richiesto di configurare manualmente le opzioni installabili.
- ES Haga clic en **Añadir** para crear una cola de impresión. Es posible que se le pida que configure manualmente las opciones instalables.
- CA Feu clic a **Add** (Afegeix) per crear una cua d'impressora. És possible que se us demani de configurar manualment les opcions instal·lables.
- NL Klik op **Toevoegen** om een printerwachtrij te maken. U wordt mogelijk gevraagd de installeerbare opties handmatig te configureren.
- PT Clique em **Acrescentar** para criar uma fila de impressora. Você pode ser solicitado para configurar manualmente as opções instaláveis.

33



- EN Under **Model Name**, select your device and click **Add**.
- FR Sous **Nom du modèle**, sélectionnez votre périphérique et cliquez sur **Ajouter**.
- DE Wählen Sie unter **Modellname** das Gerät aus, und klicken Sie auf **Hinzufügen**.
- IT In **Nome modello**, selezionare la periferica e fare clic su **Aggiungi**.
- ES En **Nombre de modelo**, seleccione el dispositivo y haga clic en **Añadir**.
- CA A **Model Name** (Nom de model), seleccioneu el vostre dispositiu i feu clic a **Add** (Afegeix).
- NL Selecteer uw printer onder **Modelnaam** en klik op **Toevoegen**.
- PT Em **Nome do modelo**, selecione seu dispositivo e clique em **Acrescentar**.

34



- EN **Test the software installation.** Print a page from any program to make sure that the software is correctly installed. **Note:** If the installation failed, reinstall the software or see the troubleshooting section in the User Guide.
- FR **Testez l'installation du logiciel.** Pour vérifier que le logiciel est correctement installé, imprimez une page à partir de n'importe quel programme logiciel. **Remarque :** Si l'installation a échoué, réinstallez le logiciel ou reportez-vous à la section Résolution des problèmes du Guide de l'utilisateur.
- DE **Testen Sie die Softwareinstallation.** Drucken Sie in einer beliebigen Anwendung eine Testseite, um zu überprüfen, ob die Software richtig installiert wurde. **Hinweis:** Falls die Software nicht richtig installiert ist, installieren Sie sie erneut, oder lesen Sie im Benutzerhandbuch den Abschnitt zur Fehlerbehebung.
- IT **Verificare l'installazione del software.** Stampare una pagina da un qualsiasi programma per accertarsi che il software sia installato correttamente. **Nota:** se l'installazione non riesce, reinstallare il software o vedere la sezione Risoluzione dei problemi nella Guida per l'utente.
- ES **Pruebe la instalación del software.** Imprima una página de prueba desde cualquier programa de software para asegurarse de que el software se ha instalado correctamente. **Nota:** si la instalación no funciona, vuelva a instalar el software o consulte la sección de solución de problemas de la Guía del usuario.
- CA **Proveu la instal·lació de programari.** Imprimiu una pàgina des d'algun programa per assegurar-vos que el programari s'hagi instal·lat correctament. **Nota:** si la instal·lació ha fallat, reinstal·leu el programari o vegeu la secció de resolució de problemes de la Guia de l'usuari del CD, o bé visiteu l'adreça <http://www.hp.com/support/cljcm6040mfp>.
- NL **De installatie van de software testen.** Druk een testpagina af vanuit een programma om te controleren of de software juist is geïnstalleerd. **Opmerking:** Als de installatie is mislukt, installeert u de software opnieuw of leest u het gedeelte Problemen oplossen in de gebruikershandleiding.
- PT **Teste a instalação do software.** Imprima uma página a partir de qualquer programa para verificar se o software está instalado corretamente. **Nota:** se houver falha na instalação, reinstale o software ou consulte a seção de solução de problemas do Guia do usuário.

- EN** Use **Scan Setup Wizard to set up Send to Folder**. **A)** Open the embedded Web server by opening a Web browser and typing the product IP address or hostname in the URL window. The IP address can be found on the Configuration Page you printed in Step 23. **B)** Click the **Digital Sending** tab. **C)** In the left column, click **Send to Folder**. **D)** On the Send to Folder page, click the **Enable Scan Setup Wizard** checkbox. **E)** Click the **Apply** button. **F)** Insert the Printing System CD into your computer. **G)** At the Welcome screen, click **Scan Setup Wizard**. **H)** Follow the steps in the setup tool. A network folder connected to your device will be created. You are now ready to scan documents to the folder you created. If you have done this step, you don't have to use the Embedded Web Server to set up folders unless you desire some advanced features.
- FR** Utilisez l'assistant de configuration de la numérisation pour configurer l'option **Envoyer vers dossier**. **A)** Ouvrez le serveur Web intégré en ouvrant une fenêtre du navigateur Web et en saisissant l'adresse IP ou le nom d'hôte du produit dans la fenêtre URL. Vous trouverez l'adresse IP sur la page de configuration que vous avez imprimée lors de l'étape 23. **B)** Cliquez sur l'onglet **Envoi numérique**. **C)** Dans la colonne de gauche, cliquez sur **Envoyer vers dossier**. **D)** Sur la page Envoyer vers dossier, cochez la case **Activer l'assistant de configuration de la numérisation**. **E)** Cliquez sur le bouton **Appliquer**. **F)** Insérez le CD-ROM du système d'impression dans votre ordinateur. **G)** Sur l'écran d'accueil, cliquez sur **Assistant de configuration de la numérisation**. **H)** Suivez les étapes de l'outil de configuration. Un dossier pour le réseau connecté à votre périphérique est créé. Vous pouvez maintenant numériser des documents dans le dossier que vous avez créé. Si vous avez suivi cette étape, vous n'avez pas besoin d'utiliser le serveur Web intégré pour configurer les dossiers, sauf si vous souhaitez configurer des fonctions avancées.
- DE** **Richten Sie den Scanordner mit dem Einrichtungsassistenten ein**. **A)** Greifen Sie mit einem Browser auf den integrierten Webserver zu, indem Sie die IP-Adresse oder den Hostnamen des Geräts in das Adressfeld eingeben. Die IP-Adresse ist auf der Konfigurationsseite zu finden, die Sie in Schritt 23 gedruckt haben. **B)** Klicken Sie auf das Register **Digital Sending**. **C)** Klicken Sie in der linken Spalte auf **An Ordner senden**. **D)** Aktivieren Sie auf der Seite **An Ordner senden** das Kontrollkästchen zur Aktivierung des Scan-Einrichtungsassistenten. **E)** Klicken Sie auf die Schaltfläche **Übernehmen**. **F)** Legen Sie die Drucksystem-CD in das CD-Laufwerk ein. **G)** Starten Sie im Begrüßungsbildschirm den **Scan-Einrichtungsassistenten**. **H)** Führen Sie die Schritte im Assistenten aus. Es wird dann ein Netzwerkordner für das Gerät erstellt. Sie können nun Dokumente in den neuen Ordner scannen. Wenn Sie diesen Schritt hier durchführen, brauchen Sie den integrierten Webserver nur zum Konfigurieren bestimmter erweiterter Funktionen zu verwenden.
- IT** **Utilizzare la configurazione guidata scansione per configurare Invio a cartella**. **A)** Aprire il server Web incorporato aprendo un browser Web e digitando l'indirizzo IP del prodotto o il nome host nella finestra dell'URL. L'indirizzo IP può essere trovato nella Pagina di configurazione stampata al passo 23. **B)** Fare clic sulla scheda **Invio digitale**. **C)** Nella colonna di sinistra, fare clic su **Invio a cartella**. **D)** Nella pagina Invio a cartella, fare clic sulla casella di controllo che consente di abilitare la configurazione guidata scansione. **E)** Fare clic sul pulsante **Applica**. **F)** Inserire il CD del sistema di stampa nel computer. **G)** Nella schermata di benvenuto, fare clic sulla casella di controllo che consente di abilitare la configurazione guidata scansione. **H)** Seguire i passaggi visualizzati nello strumento di configurazione. Verrà creata una cartella di rete connessa alla periferica. È ora possibile sottoporre a scansione i documenti e inviarli nella cartella creata. Se questo passo è stato eseguito, non sarà necessario utilizzare il server Web incorporato per configurare le cartelle, a meno che non si desideri utilizzare alcune funzioni avanzate.
- ES** **Utilice el asistente de instalación de escaneado para configurar Enviar a carpeta**. **A)** Abra el servidor Web incorporado abriendo un navegador Web y escribiendo la dirección IP o el nombre de host del producto en la ventana URL. Encontrará la dirección IP en la página de configuración que imprimó en el paso 23. **B)** Haga clic en la ficha **Envío digital**. **C)** En la columna izquierda, haga clic en **Enviar a carpeta**. **D)** En la página Enviar a carpeta, haga clic en la casilla de verificación **Activar el asistente de configuración del escaneado**. **E)** Haga clic en el botón **Aplicar**. **F)** Inserte el CD de sistema de impresión en el equipo. **G)** En la pantalla de bienvenida, haga clic en **Asistente de configuración del escaneado**. **H)** Siga los pasos de la herramienta de configuración. Se creará una carpeta de red conectada al dispositivo. Ahora ya puede escanear documentos en la carpeta que ha creado. Si ha realizado este paso, no es necesario que utilice el servidor Web incorporado para configurar carpetas, a menos que desee algunas funciones avanzadas.

- CA** **Feu servir Scan Setup Wizard (Auxiliar per a la configuració de l'exploració) per configurar Send to Folder (Carpeta Envia a).** **A)** Per obrir el servidor Web integrat, obriu un navegador Web i escriviu l'adreça IP o el nom d'amfitrió del producte a la finestra d'adreces URL. L'adreça IP està disponible a la pàgina de configuració que heu imprès al pas 23. **B)** Feu clic a la pestanya **Digital Sending** (Enviament digital). **C)** A la columna de l'esquerra, feu clic a **Send to Folder** (Carpeta Envia a). **D)** A la pàgina Send to Folder (Carpeta Envia a), feu clic a la casella **Enable Scan Setup Wizard** (Habilita l'Auxiliar per a la configuració de l'exploració). **E)** Feu clic al botó **Apply** (Aplica). **F)** Introduïu el CD del sistema d'impressió a l'ordinador. **B)** A la pantalla de benvinguda, **Scan Setup Wizard** (Auxiliar per a la configuració de l'exploració). **H)** Seguiu aquests passos a l'eina de configuració. Es crearà una carpeta de xarxa connectada al vostre dispositiu. Ara ja sou a punt per explorar documents i desar-los a la carpeta que heu creat. Si heu fet aquest pas, no cal que utilitzeu el servidor Web integrat per configurar les carpetes llevat que vulgueu fer servir les funcions avançades.
- NL** **De wizard Scan Setup gebruiken om Verzenden naar map in te stellen.** **A)** Open de geïntegreerde webserver door een webbrower te openen en het IP-adres of de hostnaam van het product in het URL-venster te typen. Het IP-adres is te vinden op de Configuratiepagina die u in stap 23 hebt afgedrukt. **B)** Klik op het tabblad Digitaal verzenden. **C)** Klik in de linkerkolom op **Verzenden naar map**. **D)** Klik op de pagina Verzenden naar map op het selectievakje **Enable Scan Setup Wizard** (wizard Scan Setup inschakelen). **E)** Klik op de knop **Toepassen**. **F)** Plaats de printsysteem-cd in de computer. **G)** Klik in het welkomtscherm op **wizard Scan Setup**. **H)** Volg de aanwijzingen op het scherm. Er wordt een netwerkmap gemaakt die met het apparaat is verbonden. U kunt nu de documenten scannen naar de map die u zojuist hebt gemaakt. Als u deze stap uitvoert, hoeft u de geïntegreerde webserver niet te gebruiken om mappen in te stellen, tenzij u geavanceerde functies wilt gebruiken.
- PT** **Use o Assistente de configuração de digitalização para configurar Enviar para pasta.** **A)** Abra o servidor de Web incorporado abrindo um navegador da Web e digitando o nome do host ou o endereço IP do produto na janela URL. O endereço IP pode ser localizado na Página de configuração que você imprimiu na Etapa 23. **B)** Clique na guia **Envio digital**. **C)** Na coluna esquerda, clique em **Enviar para pasta**. **D)** Na página Enviar para pasta, clique na caixa de seleção **Ativar assistente de configuração de digitalização**. **E)** Clique no botão **Aplicar**. **F)** Insira o CD do sistema de impressão em seu computador. **G)** Na tela de boas-vindas, clique em **Assistente de configuração de digitalização**. **H)** Siga as etapas na ferramenta de configuração. Uma pasta de rede conectada ao dispositivo será criada. Agora você está pronto para digitalizar documentos para a pasta criada. Se você efetuou essa etapa, não será necessário utilizar o Servidor da Web incorporado para configurar as pastas, a menos que deseje alguns recursos avançados.

- EN Set up the embedded digital send features
- FR Configuration des fonctions d'envoi numérique intégrées
- DE Einrichten der integrierten digitalen Sendefunktionen
- IT Configurazione delle funzioni di invio digitale incorporate
- ES Configurar las funciones de envío digital incorporadas
- CA Configuració de les opcions d'enviament digital integrat
- NL De geïntegreerde digitale verzendfuncties instellen
- PT Configure os recursos de envio digital integrados

36



- EN **Set up Send to Folder.** A) To set up a Shared folder on your computer or network drive, right click on the folder you would like to share. Click **Sharing and Security...** and follow the instructions there. B) Open the embedded Web server by opening a Web browser and typing the product IP address or hostname in the URL window. The IP address can be found on the Configuration Page you printed in Step 23. C) Click the Digital Sending tab. D) In the left column, click **Send to Folder**. E) Click the **Enable Send to Folder** checkbox. F) In the **Predefined Folder** area, click **Add** and select the Shared folder. G) Click **OK**. H) In the **Folder Path** field, enter \\MyComputerName\SharedFolderName. (To find your computer name, right click **My Computer** in the Windows Start menu and click Properties. Click the Computer Name tab. Copy the full computer name. Your domain name, which will be used in the next step, can also be found here.) I) In the **Access Credentials** list box, select **Use Public Credentials**. Enter your Windows domain, user name, and password. J) Click **Test Folder Access** and then click the **Apply** button.
- FR **Configurez l'option Envoi vers dossier.** A) Pour configurer un dossier partagé sur le disque de votre ordinateur ou du réseau, cliquez avec le bouton droit de la souris sur le dossier que vous voulez partager. Cliquez sur **Partage et sécurité...** et suivez les instructions. B) Ouvrez le serveur Web intégré en ouvrant une fenêtre du navigateur Web et en saisissant l'adresse IP ou le nom d'hôte du produit dans la fenêtre URL. Vous trouverez l'adresse IP sur la page de configuration que vous avez imprimée lors de l'étape 23. C) Cliquez sur l'onglet Envoi numérique. D) Dans la colonne de gauche, cliquez sur **Envoyer vers dossier**. E) Cochez la case **Activer Envoyer vers dossier**. F) Dans la zone **Dossier prédéfini**, cliquez sur **Ajouter** et sélectionnez le dossier partagé. G) Cliquez sur **OK**. H) Dans le champ **Chemin de dossier**, saisissez \\NomDeMonOrdinateur\NomDuDossierPartagé (pour connaître le nom de votre ordinateur, cliquez avec le bouton droit de la souris sur **Poste de travail** dans le menu Démarrer de Windows et cliquez sur Propriétés ; cliquez sur l'onglet Nom de l'ordinateur ; copiez le nom complet de l'ordinateur ; vous trouverez aussi ici le nom de domaine, que vous utiliserez lors de l'étape suivante). I) Dans la zone de liste d'options **Informations d'identification d'accès**, sélectionnez **Utiliser les informations d'identification publiques**. Entrez le domaine Windows, votre nom d'utilisateur et votre mot de passe. J) Cliquez sur **Tester l'accès au dossier** et cliquez sur le bouton **Appliquer**.
- DE **Richten Sie den Scanordner ein.** A) Klicken Sie mit der rechten Maustaste auf den Ordner, den Sie als Scanordner freigeben möchten. Klicken Sie im Kontextmenü auf **Freigabe und Sicherheit...**, und geben Sie den Ordner frei. B) Greifen Sie mit einem Browser auf den integrierten Webserver zu, indem Sie die IP-Adresse oder den Hostnamen des Geräts in das Adressfeld eingeben. Die IP-Adresse ist auf der Konfigurationsseite zu finden, die Sie in Schritt 23 gedruckt haben. C) Klicken Sie auf das Register **Digital Sending**. D) Klicken Sie in der linken Spalte auf **An Ordner senden**. E) Aktivieren Sie das Kontrollkästchen **'An Ordner senden' aktivieren**. F) Klicken Sie im Bereich **Vordefinierter Ordner** auf **Hinzufügen**, und wählen Sie den freigegebenen Ordner aus. G) Klicken Sie auf **OK**. H) Geben Sie in das Feld **Ordnerpfad** den Pfad "\\Computername\Freigegebener Ordner" ein. (Um den Computernamen zu ermitteln, klicken Sie im Windows-Menü **Start** mit der rechten Maustaste auf **Arbeitsplatz** und wählen **Eigenschaften** aus. Öffnen Sie dann die Registerkarte **Computername**. Kopieren Sie den vollständigen Computernamen. Sie finden hier auch den Domänennamen, den Sie im nächsten Schritt benötigen.) I) Wählen Sie in der Liste **Anmeldeinformationen für Zugriff** die Einstellung **Öffentliche Anmeldeinformationen verwenden** aus. Geben Sie die Windows-Domäne, den Benutzernamen und das Kennwort ein. J) Klicken Sie auf **Ordnerzugriff testen** und danach auf die Schaltfläche **Übernehmen**.

- IT** **Configurare Invio a cartella.** **A)** Per configurare una cartella condivisa sul computer o sull'unità di rete, fare clic con il pulsante destro del mouse sulla cartella che si desidera condividere. Fare clic su **Condivisione e sicurezza** e seguire le istruzioni visualizzate. **B)** Aprire il server Web incorporato aprendo un browser Web e digitando l'indirizzo IP del prodotto o il nome host nella finestra dell'URL. L'indirizzo IP può essere trovato nella Pagina di configurazione stampata al passo 23. **C)** Fare clic sulla scheda Invio digitale. **D)** Nella colonna di sinistra, fare clic su **Invio a cartella**. **E)** Fare clic sulla casella di controllo **Abilita Invio a cartella**. **F)** Nell'area **Cartelle predefinite** fare clic su **Aggiungi** e Selezionare la cartella condivisa. **G)** Fare clic su **OK**. **H)** Nel campo **Percorso cartella** immettere \\NomeComputer\NomeCartellaCondivisa. (Per trovare il nome del computer, fare clic con il pulsante destro del mouse su **Risorse del computer** nel menu di avvio di Windows, quindi scegliere Proprietà. Fare clic sulla scheda Nome computer. Copiare il nome completo del computer. Anche il nome del dominio, che verrà utilizzato nel passo successivo, può essere trovato in questa sezione.) **I)** Nella casella di riepilogo **Credenziali di accesso** selezionare **Usa credenziali pubbliche**. Immettere il dominio di Windows, il nome utente e la password. **J)** Fare clic su **Verifica accesso alla cartella**, quindi fare clic sul pulsante **Applica**.
- ES** **Configure Enviar a carpeta.** **A)** Para configurar una carpeta compartida en el equipo o unidad de red, haga clic con el botón derecho del ratón en la carpeta que desee compartir. Haga clic en **Compartir y seguridad...** y siga las instrucciones. **B)** Abra el servidor Web incorporado abriendo un navegador Web y escribiendo la dirección IP o el nombre de host del producto en la ventana URL. Encontrará la dirección IP en la página de configuración que imprimió en el paso 23. **C)** Haga clic en la ficha Envío digital. **D)** En la columna izquierda, haga clic en **Enviar a carpeta**. **E)** Haga clic en la casilla de verificación **Activar envío a carpeta**. **F)** En el área **Carpeta predefinida**, haga clic en **Añadir** y seleccione la carpeta compartida. **G)** Haga clic en **OK**. **H)** En el campo **Ruta de la carpeta**, escriba \\NombreEquipo\NombreCarpetaCompartida. (Para encontrar el nombre de su equipo, haga clic con el botón derecho del ratón en **Mi PC** en el menú Inicio de Windows y haga clic en Propiedades. Haga clic en la ficha Nombre del equipo. Copie el nombre del equipo completo. Aquí también puede encontrar el nombre de dominio, que se utilizará en el paso siguiente.) **I)** En el cuadro de lista **Credenciales de acceso**, seleccione **Utilizar credenciales públicas**. Escriba su dominio, nombre de usuario y contraseña de Windows. **J)** Haga clic en **Probar acceso a carpeta** y luego en el botón **Aplicar**.
- CA** **Configureu Send to Folder (Carpeta Envia a).** **A)** Per configurar una carpeta compartida al vostre ordinador o en una unitat de la xarxa, feu clic amb el botó secundari del ratolí sobre la carpeta que voleu compartir. Feu clic a **Sharing and Security...** (Ús compartit i seguretat...) i seguiu les instruccions. **B)** Per obrir el servidor Web integrat, obriu un navegador Web i escriviu l'adreça IP o el nom d'amfitrió del producte a la finestra d'adreces URL. L'adreça IP està disponible a la pàgina de configuració que heu imprès al pas 23. **C)** Feu clic a la pestanya Digital Sending (Enviament digital). **D)** A la columna de l'esquerra, feu clic a **Send to Folder (Carpeta Envia a)**. **E)** Feu clic a la casella **Enable Send to Folder (Habilita la Carpeta Envia a)**. **F)** A l'àrea **Predefined Folder (Carpeta predefinida)**, feu clic a **Add (Afegeix)** i seleccioneu la carpeta compartida. **G)** Feu clic a **D'acord**. **H)** Al camp **Folder Path (Camí de la carpeta)**, escriviu \\ElMeuOrdinador\NomCarpetaCompartida. (Per trobar el nom de l'ordinador, feu clic amb el botó secundari a **El meu ordinador** al menú Inici del Windows i feu clic a Propietats. Feu clic a la pestanya Nom de l'ordinador. Copieu tot el nom de l'ordinador. Aquí també trobareu el vostre nom de domini, que cal utilitzar al pas següent.) **I)** Al quadre de llista **Access Credentials (Credencials d'accés)**, seleccioneu **Use Public Credentials (Utilitza les credencials públiques)**. Introduïu el vostre domini, nom d'usuari i contrasenya del Windows. **J)** Feu clic a **Test Folder Access (Prova l'accés a la carpeta)** i després feu clic al botó **Apply (Aplica)**.
- NL** **Verzenden naar map instellen.** **A)** Als u een gedeelde map op uw computer of netwerkstation wilt instellen, klikt u met de rechtermuisknop op de map die u hiervoor wilt gebruiken. Klik op **Sharing and Security...** (Delen en beveiliging) en volg de gegeven instructies. **B)** Open de geïntegreerde webserver door een webbrower te openen en het IP-adres of de hostnaam van het product in het URL-venster te typen. Het IP-adres is te vinden op de Configuratiepagina die u in stap 23 hebt afgedrukt. **C)** Klik op het tabblad Digitaal verzenden. **D)** Klik in de linker kolom op **Verzenden naar map**. **E)** Klik op het selectievakje **Verzenden naar map inschakelen**. **F)** Klik in het gedeelte **Predefined Folder (Gedefinieerde map)** op **Toevoegen** en selecteer de gedeelde map. **G)** Klik op **OK**. **H)** Typ in het veld **Mappad** \\MijnComputernaam\SharedMapnaam. (U kunt uw computernaam vinden door met de rechtermuisknop te klikken op **Deze computer** in het menu Start van Windows en op Eigenschappen te klikken. Klik op de tab Computernaam. Kopieer de volledige computernaam. U kunt uw domeinnaam (voor de volgende stap) ook hier vinden.) **I)** Selecteer in het lijstvak **Toegangsgegevens** de optie **Openbare gegevens gebruiken**. Voer uw Windows-domein, gebruikersnaam en wachtwoord in. **J)** Klik op **Test Folder Access (Maptoegang testen)** en klik op **Toepassen**.
- PT** **Configurar a opção Enviar para pasta.** **A)** Para configurar uma pasta Compartilhada em sua unidade de rede ou computador, clique com o botão direito do mouse na pasta que deseja compartilhar. Clique em **Compartilhamento e segurança...** e siga as instruções. **B)** Abra o servidor de Web incorporado abrindo um navegador da Web e digitando o nome do host ou o endereço IP do produto na janela URL. O endereço IP pode ser localizado na Página de configuração que você imprimiu na Etapa 23. **C)** Clique na guia Envio digital. **D)** Na coluna esquerda, clique em **Enviar para pasta**. **E)** Clique na caixa de seleção **Ativar a opção Enviar para pasta**. **F)** Na área **Pasta predefinida**, clique em **Acrescentar** e selecione a pasta Compartilhada. **G)** Clique em **OK**. **H)** No campo **Caminho da pasta**, digite \\MyComputerName\SharedFolderName. (Para localizar o nome do computador, clique com o botão direito do mouse em **Meu computador** no menu Iniciar do Windows e clique em Propriedades. Clique na guia Nome do computador. Copie o nome completo do computador. O nome do domínio, que será utilizado na próxima etapa, também pode ser localizado aqui.) **I)** Na caixa de listagem **Credenciais de acesso**, selecione **Usar credenciais públicas**. Digite seu domínio, seu nome de usuário e sua senha do Windows. **J)** Clique em **Acesso à pasta de teste** e, em seguida, clique no botão **Aplicar**.

- EN Set up E-mail Settings.** **A)** Open the embedded Web server by opening a Web browser and typing the product IP address or hostname in the URL window. The IP address can be found on the Configuration Page you printed in Step 23. **B)** Click the Digital Sending tab and complete the information under **General Settings:** name, e-mail address, phone number, and location. **C)** Click **OK**. **D)** On the left navigation menu, select **Send to E-mail**. **E)** To find the SMTP Gateway, click the **Find Gateways** button. If a gateway is found, select it and click **OK**. **Note:** If no gateway is located, or if more than one is located, contact your network administrator or Internet service provider (ISP) to obtain the gateway information, and determine if you need to enter an account name and password for SMTP authentication. **F)** Type in the default 'From' e-mail address and display name. **G)** Click the **Apply** button.
- FR Configurez les paramètres de messagerie électronique.** **A)** Ouvrez le serveur Web intégré en ouvrant une fenêtre du navigateur Web et en saisissant l'adresse IP ou le nom d'hôte du produit dans la fenêtre URL. Vous trouverez l'adresse IP sur la page de configuration que vous avez imprimée lors de l'étape 23. **B)** Cliquez sur l'onglet Envoi numérique et renseignez les informations sous **Paramètres généraux :** nom, adresse électronique, numéro de téléphone et emplacement. **C)** Cliquez sur **OK**. **D)** Dans le menu de navigation de gauche, sélectionnez **Envoi vers messagerie électronique**. **E)** Pour trouver la passerelle SMTP, cliquez sur le bouton **Rechercher les passerelles**. Si une passerelle est détectée, sélectionnez-la et cliquez sur **OK**. **Remarque :** Si aucune passerelle n'est détectée ou si plusieurs le sont, contactez votre administrateur de réseau ou votre fournisseur d'accès Internet (FAI) pour obtenir les détails de la passerelle et pour vérifier s'il vous est nécessaire d'entrer un nom de compte et un mot de passe pour l'authentification SMTP. **F)** Saisissez l'adresse électronique par défaut « De » et le nom d'affichage. **G)** Cliquez sur le bouton **Appliquer**.
- DE Konfigurieren Sie die E-Mail-Einstellungen.** **A)** Greifen Sie mit einem Browser auf den integrierten Webserver zu, indem Sie die IP-Adresse oder den Hostnamen des Geräts in das Adressfeld eingeben. Die IP-Adresse ist auf der Konfigurationsseite zu finden, die Sie in Schritt 23 gedruckt haben. **B)** Öffnen Sie die Registerkarte **Digital Sending**, und geben Sie unter **Allgemeine Einstellungen** den Namen, die E-Mail-Adresse, die Telefonnummer und den Standort ein. **C)** Klicken Sie auf **OK**. **D)** Klicken Sie im linken Navigationsmenü auf **An E-Mail senden**. **E)** Um nach dem SMTP-Gateway zu suchen, klicken Sie auf die Schaltfläche **Gateways suchen**. Wenn ein Gateway gefunden wird, wählen Sie es aus, und klicken Sie auf **OK**. **Hinweis:** Wird kein Gateway oder werden mehrere Gateways gefunden, holen Sie von Ihrem Netzwerkadministrator bzw. Internetprovider die Gateway-Informationen ein, und fragen Sie, ob ein Kontoname und Kennwort zur SMTP-Authentifizierung eingegeben werden muss. **F)** Geben Sie die E-Mail-Standardadresse des Absenders und den Anzeigenamen ein. **G)** Klicken Sie auf die Schaltfläche **Übernehmen**.
- IT Configurare le impostazioni e-mail.** **A)** Aprire il server Web incorporato aprendo un browser Web e digitando l'indirizzo IP del prodotto o il nome host nella finestra dell'URL. L'indirizzo IP può essere trovato nella Pagina di configurazione stampata al passo 23. **B)** Fare clic sulla scheda Invio digitale e immettere le informazioni in **Impostazioni generali:** nome, indirizzo e-mail, numero di telefono e posizione. **C)** Fare clic su **OK**. **D)** Nel menu di navigazione a sinistra, selezionare **Invio a posta elettronica**. **E)** Per individuare il gateway SMTP, fare clic sul pulsante **Trova gateway**. Se viene individuato un gateway, selezionarlo e fare clic su **OK**. **Nota:** se non viene individuato alcun gateway o se ne viene individuato più di uno, contattare l'amministratore di rete o il provider di servizi Internet (ISP) per ottenere informazioni sul gateway e per stabilire se è necessario inserire un nome account e una password per l'autenticazione SMTP. **F)** Digitare l'indirizzo e-mail e il nome di visualizzazione del mittente predefiniti. **G)** Fare clic sul pulsante **Applica**.
- ES Configure las opciones de correo electrónico.** **A)** Abra el servidor Web incorporado abriendo un navegador Web y escribiendo la dirección IP o el nombre de host del producto en la ventana URL. Encontrará la dirección IP en la página de configuración que imprimió en el paso 23. **B)** Haga clic en la ficha Envío digital y complete la información en **Configuración general:** nombre, dirección de correo electrónico, número de teléfono y ubicación. **C)** Haga clic en **OK**. **D)** En el menú de navegación de la izquierda, seleccione **Enviar a correo electrónico**. **E)** Para encontrar la puerta de enlace SMTP, haga clic en el botón **Buscar puertas de enlace**. Si encuentra una puerta de enlace, selecciónela y haga clic en **Aceptar**. **Nota:** si no encuentra ninguna puerta de enlace o encuentra varias, póngase en contacto con el administrador de red o el proveedor de servicios de Internet (ISP) para obtener la información de la puerta de enlace y determinar si necesita especificar un nombre de cuenta y contraseña para la autenticación SMTP. **F)** Escriba la dirección de correo electrónico 'Desde' predeterminada y el nombre para mostrar. **G)** Haga clic en el botón **Aplicar**.
- CA Configureu el correu electrònic.** **A)** Per obrir el servidor Web integrat, obriu un navegador Web i escriviu l'adreça IP o el nom d'amfitrió del producte a la finestra d'adreces URL. L'adreça IP està disponible a la pàgina de configuració que heu imprès al pas 23. **B)** Feu clic a la pestanya Digital Sending (Enviament digital) i completeu la informació a **General Settings:** nom, adreça electrònica, número de telèfon i ubicació. **C)** Feu clic a **D'acord**. **D)** Al menú de navegació de l'esquerra, seleccioneu **Send to E-mail** (Correu electrònic Envia a). **E)** Per trobar la passarel·la SMTP, feu clic al botó **Find Gateways** (Cerca passarel·les). Si es troba una passarel·la, seleccioneu-la i feu clic a **D'acord**. **Nota:** si no es troba cap passarel·la o se'n troba més d'una, poseu-vos en contacte amb l'administrador de la xarxa o proveïdor de serveis d'Internet (ISP) per obtenir la informació de la passarel·la i determinar si heu d'introduir un nom de compte i una contrasenya per a l'autenticació SMTP. **F)** Escriviu l'adreça electrònica 'De' per defecte i el nom que s'ha de mostrar. **G)** Feu clic al botó **Apply** (Aplica).

NL **E-mailinstellingen configureren:** **A)** Open de geïntegreerde webserver door een webbrowser te openen en het IP-adres of de hostnaam van het product in het URL-venster te typen. Het IP-adres is te vinden op de Configuratiepagina die u in stap 23 hebt afgedrukt. **B)** Klik op het tabblad Digitaal verzenden en voer de gevraagde gegevens in onder **Algemene instellingen:** naam, e-mailadres, telefoonnummer en plaats. **C)** Klik op **OK**. **D)** Selecteer in het linkernavigatiemenu **Verzenden naar e-mail**. **E)** Om de SMTP-gateway te vinden, klikt u op de knop **Gateways zoeken**. Als er een gateway is gevonden, selecteert u deze en klikt u op **OK**. **Opmerking:** Als er geen of meerdere gateways worden gevonden, neemt u contact op met uw netwerkbeheerder of internetserviceprovider (ISP) om de gewenste gatewaygegevens te verkrijgen en om te bepalen of u een accountnaam en wachtwoord moet invoeren voor SMTP-verificatie. **F)** Typ het standaard e-mailadres en de weergavenaam van de afzender. **G)** Klik op de knop **Toepassen**.

PT **Definir as configurações de e-mail.** **A)** Abra o servidor de Web incorporado abrindo um navegador da Web e digitando o nome do host ou o endereço IP do produto na janela URL. O endereço IP pode ser localizado na Página de configuração que você imprimiu na Etapa 23. **B)** Clique na guia Envio digital e preencha as informações em **Configurações gerais:** nome, endereço de e-mail, número de telefone e localização. **C)** Clique em **OK**. **D)** No menu de navegação à esquerda, selecione **Enviar para e-mail**. **E)** Para localizar o Gateway SMTP, clique no botão **Localizar gateways**. Se um gateway for localizado, selecione-o e clique em **OK**. **Nota:** Se nenhum gateway for localizado, ou forem localizados mais de um, entre em contato com o administrador da rede ou com o provedor de serviços de internet (ISP) para obter informações sobre o gateway e para determinar se é preciso inserir um nome de conta e senha para autenticação SMTP. **F)** Digite no campo 'De' do endereço de e-mail padrão e nome para exibição. **G)** Clique no botão **Aplicar**.

38



EN **Register your device.** Register at <http://www.register.hp.com>. This is the quickest and easiest way for you to register to receive the following information: technical support updates, enhanced support options, ideas for and ways to use your new HP device, and news about emerging technologies.

FR **Enregistrez votre périphérique.** Enregistrez votre périphérique à l'adresse <http://www.register.hp.com>. Il s'agit de la manière la plus simple et la plus rapide de vous enregistrer afin de recevoir les informations suivantes : des mises à jour de l'assistance technique, des options d'assistance avancées, des idées sur la façon d'utiliser votre nouveau périphérique HP et des informations concernant les technologies émergentes.

DE **Registrieren Sie das Gerät.** Registrieren Sie das Gerät auf der Website "<http://www.register.hp.com>". Auf diese Weise kann die Registrierung am bequemsten durchgeführt werden. Sie erhalten dann Aktualisierungen des technischen Supports, erweiterte Supportleistungen, Ideen zum Einsatz Ihres HP Geräts sowie Informationen zu neuen Technologien.

IT **Registrazione la periferica.** Effettuare la registrazione all'indirizzo <http://www.register.hp.com>. Questo è il metodo più veloce e facile per registrarsi e ricevere le seguenti informazioni: aggiornamenti sull'assistenza tecnica, opzioni di assistenza avanzate, consigli sull'uso della nuova periferica HP e notizie sulle nuove tecnologie.

ES **Registre el dispositivo.** Registre el dispositivo en <http://www.register.hp.com>. Ésta es la forma más rápida y sencilla de registrar el dispositivo para obtener la siguiente información: actualizaciones de soporte técnico, opciones de soporte mejoradas, ideas y formas de utilizar el nuevo dispositivo HP, así como noticias sobre las tecnologías en desarrollo.

CA **Registreu el producte.** El producte es pot registrar a <http://www.register.hp.com>. És la manera més ràpida i fàcil de registrar-vos per tal de rebre la informació següent: actualitzacions d'assistència tècnica, opcions millorades d'assistència, idees sobre com usar el vostre nou dispositiu HP i notícies sobre les noves tecnologies.

NL **Uw apparaat registreren.** U kunt uw apparaat registreren op <http://www.register.hp.com>. Dit is de snelste en eenvoudigste manier om de volgende informatie te ontvangen: updates van technische ondersteuning, extra ondersteuningsopties, ideeën voor het gebruik van uw nieuwe HP-apparaat en nieuws over nieuwe technologieën.

PT **Registre seu dispositivo.** Registre-o em <http://www.register.hp.com>. Essa é a forma mais rápida e fácil de você efetuar o registro para receber as seguintes informações: atualizações de suporte técnico, opções de suporte aprimoradas, idéias e modos de usar seu novo dispositivo HP e novidades sobre as tecnologias emergentes.

- EN Troubleshooting
- DE Fehlerbehebung
- ES Solución de problemas
- NL Problemen oplossen

- FR Dépannage
- IT Risoluzione dei problemi
- CA Solució de problemes
- PT Solução de problemas

● EN Area	● FR Zone	● EN Symptom	● FR Problème	● EN Cause/Remedy	● FR Cause/Remède
● DE Bereich	● IT Area	● DE Symptom	● IT Sintomo	● DE Ursache/Lösung	● IT Causa/Rimedio
● ES Área	● CA Àrea	● ES Síntoma	● CA Síntoma	● ES Causa/solución	● CA Causa/Solució
● NL Probleemgebied	● PT Área	● NL Afdrukprobleem	● PT Sintoma	● NL Oorzaak/Oplossing	● PT Causa/Solução

- EN Control-panel display.
- FR Ecran du panneau de commande
- DE Bedienfeldanzeige
- IT Display del pannello di controllo.
- ES Pantalla del panel de control.
- CA Display del tauler de control
- NL Scherm van het bedieningspaneel
- PT Exibição do painel de controle.

● EN Blank

● FR Blanc

● DE Leere Anzeige

● IT Vuoto

● ES En blanco

- EN 1) Make sure that the power cable is connected to a working power outlet.
- 2) Make sure that the device is turned on. See page 13 for more information.
- 3) If the status lights on the left side of the control panel are functioning, check the display contrast by using the brightness-adjustment wheel.

- FR 1) Vérifiez que le câble d'alimentation est branché à une prise fonctionnant.
- 2) Assurez-vous que le périphérique est sous tension. Reportez-vous à la page 13 pour plus d'informations.
- 3) Si les voyants d'état sur le côté gauche du panneau de commande fonctionnent, vérifiez le contraste de l'écran en utilisant la molette de réglage de la luminosité.

- DE 1) Vergewissern Sie sich, dass das Netzkabel eingesteckt ist und an der Steckdose Spannung anliegt.
- 2) Prüfen Sie, ob das Gerät eingeschaltet ist. Auf Seite 13 finden Sie weitere Informationen.
- 3) Wenn die Statusanzeigen links auf dem Bedienfeld funktionieren, stellen Sie den Kontrast mit dem Helligkeitsregler ein.

- IT 1) Verificare che il cavo di alimentazione sia collegato a una presa funzionante.
- 2) Verificare che la periferica sia accesa. Vedere pagina 13 per ulteriori informazioni.
- 3) Se le spie di stato sul lato sinistro del pannello di controllo sono in funzione, regolare il contrasto del display utilizzando l'apposita rotellina.

- ES 1) Compruebe que el cable de alimentación está conectado a una toma de corriente que funciona.
- 2) Compruebe que el dispositivo está encendido. Consulte la página 13 para obtener más información.
- 3) Si las luces de estado del margen izquierdo del panel de control funcionan, compruebe el contraste de la pantalla mediante la rueda de ajuste de brillo.

CA En blanc

NL Leeg

PT Em branco

EN Button on the touch screen appears gray with "!" markers

FR Les boutons de l'écran tactile s'affichent en gris avec le signe « ! »

DE Schaltflächen werden auf dem Touchscreen grau und mit einem Ausrufezeichen (!) angezeigt.

IT Il pulsante sul touch screen appare disattivato con gli indicatori "!"

ES El botón de la pantalla táctil aparece atenuado con signos de admiración ("!")

CA Un botó de la pantalla tàctil es mostra en gris amb les marques "!"

CA 1) Assegureu-vos que el cable d'alimentació estigui connectat a una presa de corrent que funcioni.
2) Assegureu-vos que el dispositiu estigui engegat. Consulteu la pàgina 13 per obtenir més informació.
3) Si els llums d'estat de l'esquerra del tauler de control funcionen, comproveu el contrast del display amb el comandament giratori d'ajustament de la brillantor.

NL 1) Controleer of de stroomkabel is aangesloten op een werkend stopcontact.
2) Controleer of het apparaat is ingeschakeld. Zie pagina 13 voor meer informatie.
3) Als de statuslampjes aan de rechterkant van het bedieningspaneel werken, controleert u het beeldcontrast met behulp van het wielje voor de helderheid

PT 1) Verifique se o cabo de alimentação está conectado a uma tomada elétrica de trabalho.
2) Verifique se o dispositivo está ligado. Consulte a página 13 para obter mais informações.
3) Se as luzes de status do lado esquerdo do painel de controle estiver funcionando, verifique o contraste de exibição utilizando o botão giratório de ajuste de brilho.

EN 1) Make sure that the scanner lock is unlocked. See page 8 for more information.
2) Turn off the device, and then turn it on again.

FR 1) Vérifiez que le scanner est déverrouillé. Reportez-vous à la page 8 pour plus d'informations.
2) Mettez le périphérique hors tension, puis remettez-le sous tension.

DE 1) Vergewissern Sie sich, dass der Scanner entriegelt ist. Weitere Informationen finden Sie auf Seite 8.
2) Schalten Sie das Gerät aus und wieder ein.

IT 1) Verificare che lo scanner sia sbloccato. Vedere pagina 8 per ulteriori informazioni.
2) Spegner la periferica e accenderla di nuovo.

ES 1) Asegúrese de que el escáner está desbloqueado. Consulte la página 8 para obtener más información.
2) Apague el dispositivo y enciéndalo de nuevo.

CA 1) Assegureu-vos que el bloqueig de l'escàner estigui desbloqueat. Consulteu la pàgina 8 per obtenir més informació.
2) Apagueu el dispositiu i torneu-lo a engegar.

NL Knop op het touchscreen wordt grijs weergegeven met "!"

PT O botão na tela de toque é exibido em cinza com os marcadores "!"

EN Device does not recognize Letter/A4 paper loaded in the tray

FR Le périphérique ne reconnaît pas le papier au format Lettre/A4 chargé dans le bac.

DE Papier im Format Letter/A4 wird nicht im Fach erkannt.

IT La periferica non riconosce la carta in formato Lettera/A4 caricata nel vassoio

ES El dispositivo no reconoce el papel de carta/A4 cargado en la bandeja

CA El dispositiu no reconeix el paper Carta/A4 carregat a la safata

NL Apparaat herkent papier van formaat Letter/A4 in de lade niet

PT O dispositivo não reconhece o papel Carta/A4 carregado na bandeja

EN Does not respond or there is an incorrect response to touch

NL 1) Controleer of de scanner ontgrendeld is. Zie pagina 8 voor meer informatie.
2) Schakel het apparaat uit en weer in.

PT 1) Verifique se o scanner está destravado. Consulte a página 8 para obter mais informações.
2) Desative o dispositivo e ative-o novamente.

EN Make sure that the paper is loaded correctly. See page 15 for more information.

FR Assurez-vous que le papier est correctement chargé. Reportez-vous à la page 15 pour plus d'informations.

DE Vergewissern Sie sich, dass das Papier richtig eingelegt ist. Weitere Informationen finden Sie auf Seite 15.

IT Accertarsi che la carta sia caricata correttamente. Vedere pagina 15 per ulteriori informazioni.

ES Asegúrese de haber cargado el papel correctamente. Consulte la página 15 para obtener más información.

CA Assegureu-vos que el paper estigui ben carregat. Consulteu la pàgina 15 per obtenir més informació.

NL Controleer of het papier juist is geplaatst. Zie pagina 15 voor meer informatie.

PT Verifique se o papel foi carregado corretamente. Consulte a página 15 para obter mais informações.

EN 1) Turn off the device.
2) Hold down the # and C keys while turning on the device.
3) Release the keys when a small square appears at the upper left corner.
4) Touch the small square using a pen.
Caution: Touch the small square in the upper left corner only **ONCE; the dot will not disappear when touched.** As soon as the square is touched, another square appears at the lower right corner. Both squares appear at the same time.
5) Touch the small square at the lower right corner using a pen.
6) Calibration is complete and the device will continue booting up.

FR Ne répond pas ou répond de manière incorrecte aux touches

DE Das Gerät reagiert auf Berührungen des Touchscreens falsch oder überhaupt nicht.

IT La periferica non risponde o risponde in modo non corretto dopo il tocco

- FR**
- 1) Mettez le périphérique hors tension.
 - 2) Maintenez enfoncées les touches # et C en remettant le périphérique sous tension.
 - 3) Relâchez les touches lorsqu'un petit carré s'affiche dans l'angle supérieur gauche.
 - 4) Touchez le petit carré à l'aide d'un stylo.
Attention : Ne touchez le petit carré dans l'angle supérieur gauche qu'**UNE SEULE FOIS, le point ne disparaît pas lorsque vous le touchez**. Lorsque vous touchez le carré, un autre carré s'affiche dans l'angle inférieur droit. Les deux carrés s'affichent en même temps.
 - 5) Touchez le petit carré dans l'angle inférieur droit à l'aide d'un stylo.
 - 6) L'étalonnage est terminé et le périphérique continue à se réamorcer.

- DE**
- 1) Schalten Sie das Gerät aus.
 - 2) Halten Sie die Tasten "#" und "C" gedrückt, und schalten Sie das Gerät wieder ein.
 - 3) Lassen Sie die Tasten los, sobald ein kleines Quadrat in der linken unteren Ecke angezeigt wird.
 - 4) Berühren Sie das kleine Quadrat mit einem Stift.
Vorsicht: Berühren Sie das kleine Quadrat in der linken unteren Ecke nur **EINMAL. Es wird durch die Berührung nicht ausgeblendet**. Sobald Sie das Quadrat berühren, wird ein weiteres Quadrat in der rechten unteren Ecke angezeigt. Beide Quadrate werden zur selben Zeit angezeigt.
 - 5) Berühren Sie das kleine Quadrat in der rechten unteren Ecke mit einem Stift.
 - 6) Die Kalibrierung ist abgeschlossen, und die Initialisierung des Geräts wird fortgesetzt.

- IT**
- 1) Spegner la periferica.
 - 2) Tenere premuti i tasti # e C durante l'accensione della periferica.
 - 3) Rilasciare i tasti quando appare un piccolo quadrato nell'angolo superiore sinistro.
 - 4) Toccare il quadratino utilizzando una penna.
Attenzione: il quadratino deve essere toccato nell'angolo superiore sinistro **UNA SOLA VOLTA; il punto non scomparirà una volta toccato**. Non appena il quadrato viene toccato, un altro quadrato viene visualizzato nell'angolo inferiore destro. I due quadrati appaiono contemporaneamente.
 - 5) Toccare il quadratino nell'angolo inferiore destro utilizzando una penna.
 - 6) La calibrazione è completata e la periferica continuerà la procedura di avvio.

ES No responde o al tocar se obtiene una respuesta incorrecta

CA Les tecles tàctils no responen o la resposta és incorrecta

NL Reageert niet of er is een onjuiste reactie op aanraking

- ES**
- 1) Apague el dispositivo.
 - 2) Mantenga las teclas # y C pulsadas mientras enciende el dispositivo.
 - 3) Suelte las teclas cuando aparezca un pequeño cuadrado en la esquina superior izquierda.
 - 4) Toque el cuadrado con un lápiz.
Precaución: toque el cuadrado pequeño en la esquina superior izquierda **UNA SOLA VEZ; el punto no desaparecerá al tocarlo.** En cuanto toque el cuadrado, aparecerá otro cuadrado en la esquina inferior derecha. Ambos cuadrado aparecen al mismo tiempo.
 - 5) Toque el cuadrado pequeño de la esquina inferior derecha con un lápiz.
 - 6) La calibración ha finalizado y el dispositivo seguirá reiniciándose.

- CA**
- 1) Apagueu el dispositiu.
 - 2) Mantingueu premudes les tecles # i C quanengegueu el dispositiu.
 - 3) Deixeu de prémer les tecles quan aparegui un quadrat petit a la cantonada superior esquerra.
 - 4) Toqueu aquest quadrat petit amb un llapis.
Precaució: Toqueu el quadrat petit de la cantonada superior esquerra només **UNA VEGADA; aquest punt no desapareixerà quan es toca.** Quan el quadrat es toca, apareixerà un altre quadrat a la cantonada inferior dreta. Els dos quadrats apareixen al mateix temps.
 - 5) Toqueu el quadrat petit de la cantonada inferior dreta amb un llapis.
 - 6) El procés de calibratge s'ha completat i el dispositiu continuarà iniciant-se.

- NL**
- 1) Schakel het apparaat uit.
 - 2) Houd # en C ingedrukt terwijl u het apparaat inschakelt.
 - 3) Laat de toetsen los wanneer een klein vierkantje in de linkerbovenhoek verschijnt.
 - 4) Raak het vierkantje met een pen aan.
Voorzichtig: Raak het vierkantje in de linkerbovenhoek slechts **EENMAAL aan. Het vierkantje verdwijnt niet wanneer u het aanraakt.** Zodra u het vierkantje aanraakt, verschijnt er weer een vierkantje in de rechterbenedenhoek. De twee vierkantjes verschijnen tegelijk.
 - 5) Raak het vierkantje in de rechterbenedenhoek met een pen aan.
 - 6) Kalibratie is voltooid en het apparaat gaat verder met opstarten.

PT Não responde ou há uma resposta incorreta ao toque

- PT
- 1) Desative o dispositivo.
 - 2) Mantenha pressionadas as teclas # e C durante a ativação do dispositivo.
 - 3) Solte as teclas quando um quadradinho for exibido no canto superior esquerdo.
 - 4) Toque no quadradinho utilizando uma caneta.
Cuidado: toque no quadradinho no canto superior esquerdo somente **UMA VEZ; o ponto não desaparecerá quando tocado**. Assim que o quadrado for tocado, outro quadrado será exibido no canto direito inferior. Os dois quadrados são exibidos ao mesmo tempo.
 - 5) Toque no quadradinho no canto inferior direito utilizando uma caneta.
 - 6) A calibração é concluída e o dispositivo continuará inicializando.

- EN Print.
- FR Impression.
- DE Drucken
- IT Stampa.
- ES Imprimir.
- CA Impressió.
- NL Afdrukken
- PT Imprimir.

EN Not printing

- EN
- 1) Check the network or USB cable. See page 16 or 21 for more information.
 - 2) If you are printing over a network, print a configuration page and make sure that the IP address is correct.
 - 3) Reinstall the print driver.

FR Aucune impression

- FR
- 1) Vérifiez le câble réseau ou USB. Reportez-vous à la page 16 ou 21 pour plus d'informations.
 - 2) Si vous imprimez par l'intermédiaire d'un réseau, imprimez une page de configuration et vérifiez que l'adresse IP est correct.
 - 3) Réinstallez le pilote d'impression.

DE Das Gerät druckt nicht.

- DE
- 1) Überprüfen Sie das Netzwerk- oder das USB-Kabel. Weitere Informationen finden Sie auf Seite 16 oder 21.
 - 2) Wenn Sie über ein Netzwerk drucken, geben Sie eine Konfigurationsseite aus, und überprüfen Sie die IP-Adresse.
 - 3) Installieren Sie den Druckertreiber erneut.

IT La stampa non viene eseguita

- IT
- 1) Verificare la rete o il cavo USB. Vedere pagina 16 o 21 per ulteriori informazioni.
 - 2) Se si sta effettuando la stampa in rete, stampare una pagina di configurazione e verificare che l'indirizzo IP sia corretto.
 - 3) Reinstallare il driver di stampa.

ES No imprime

- ES
- 1) Compruebe la red o el cable USB. Consulte la página 16 o 21 para obtener más información.
 - 2) Si va a imprimir a través de una red, imprima una página de configuración y compruebe que la dirección IP es correcta.
 - 3) Vuelva a instalar el controlador de impresión.

CA El dispositiu no imprimeix

- CA
- 1) Comproveu el cable de xarxa o USB. Consulteu la pàgina 16 o 21 per obtenir més informació.
 - 2) Si imprimeix des d'una xarxa, imprimeix una pàgina de configuració i assegureu-vos que l'adreça IP sigui correcta.
 - 3) Torneu a instal·lar el controlador d'impressió.

NL Drukt niet af

PT Não imprimir

EN Jams

FR Bourrages

DE Papierstaus

IT Inceppamenti

ES Atasco de papel

- NL**
- 1) Controleer de netwerk- of USB-kabel. Zie pagina 16 of 21 voor meer informatie.
 - 2) Als u via een netwerk afdrukt, drukt u een configuratiepagina af en controleert u of het IP-adres klopt.
 - 3) Installeer de printerdriver opnieuw.

- PT**
- 1) Verifique o cabo USB ou de rede. Consulte a página 16 ou 21 para obter mais informações.
 - 2) Se você estiver imprimindo por meio de uma rede, imprima uma página de configuração e verifique se o endereço IP está correto.
 - 3) Reinstale o driver de impressão.

- EN**
- 1) Make sure that the orange packing tape and cardboard have been removed. See page 7 for more information.
 - 2) Make sure that you are using supported paper. See the user guide on the CD for more information.
 - 3) Make sure that the paper is loaded correctly. See page 15 for more information.

- FR**
- 1) Assurez-vous que le ruban adhésif orange et que les cartons ont été retirés. Reportez-vous à la page 7 pour plus d'informations.
 - 2) Vérifiez que vous utilisez un papier pris en charge. Pour plus d'informations, reportez-vous au Guide de l'utilisateur sur le CD-ROM.
 - 3) Assurez-vous que le papier est correctement chargé. Reportez-vous à la page 15 pour plus d'informations.

- DE**
- 1) Vergewissern Sie sich, dass die orangefarbenen Klebestreifen und der Transportschutz entfernt wurden. Weitere Informationen finden Sie auf Seite 7.
 - 2) Vergewissern Sie sich, dass Sie unterstütztes Papier verwenden. Weitere Informationen finden Sie im Benutzerhandbuch auf der CD.
 - 3) Vergewissern Sie sich, dass das Papier richtig eingelegt ist. Weitere Informationen finden Sie auf Seite 15.

- IT**
- 1) Verificare che il nastro di imballaggio arancione e il cartone siano stati rimossi. Vedere pagina 7 per ulteriori informazioni.
 - 2) Verificare che il formato di carta utilizzato sia supportato. Consultare la Guida per l'utente sul CD per ulteriori informazioni.
 - 3) Assicurarsi che la carta sia caricata correttamente. Vedere pagina 15 per ulteriori informazioni.

- ES**
- 1) Asegúrese de que la cinta de embalaje naranja y el cartón se han retirado. Consulte la página 7 para obtener más información.
 - 2) Compruebe que está utilizando el papel correcto. Consulte la Guía del usuario en el CD para obtener más información.
 - 3) Asegúrese de haber cargado el papel correctamente. Consulte la página 15 para obtener más información.

CA Encallaments

NL Storingen

PT Congestionamentos

- CA
- 1) Assegureu-vos d'haver retirat la cinta de transport de color taronja i els cartrons. Consulteu la pàgina 7 per obtenir més informació.
 - 2) Assegureu-vos de fer servir un tipus de paper admès pel dispositiu. Consulteu la guia de l'usuari del CD per obtenir més informació.
 - 3) Assegureu-vos que el paper estigui ben carregat. Consulteu la pàgina 15 per obtenir més informació.

- NL
- 1) Controleer of het oranje verpakkingstape en het karton zijn verwijderd. Zie pagina 7 voor meer informatie.
 - 2) Controleer of u het correcte papier gebruikt. Zie de gebruikershandleiding op de cd voor meer informatie.
 - 3) Controleer of het papier juist is geplaatst. Zie pagina 15 voor meer informatie.

- PT
- 1) Verifique se a fita de embalagem laranja e o papelão foram removidos. Consulte a página 7 para obter mais informações.
 - 2) Verifique se você está utilizando o papel suportado. Consulte o guia do usuário no CD para obter mais informações.
 - 3) Verifique se o papel foi carregado corretamente. Consulte a página 15 para obter mais informações.

- EN Copy.
FR Copie.
DE Kopieren
IT Copia.
ES Copia.
CA Còpia.
NL Kopiëren
PT Cópia.

EN Buttons on the touch screen appear gray

FR Les boutons de l'écran tactile s'affichent en gris

DE Schaltflächen werden auf dem Touchscreen grau angezeigt.

IT I pulsanti sul touch screen appaiono disattivati

ES Los botones de la pantalla táctil aparecen atenuados

CA Els botons de la pantalla tàctil es mostren en gris amb les marques "!"

NL Knoppen op het touchscreen worden grijs weergegeven

PT Os botões na tela de toque são exibidos em cinza

- EN
- 1) Make sure that the scanner lock is unlocked. See page 8 for more information.
 - 2) Turn off the device, and then turn it on again.

- FR
- 1) Vérifiez que le scanner est déverrouillé. Reportez-vous à la page 8 pour plus d'informations.
 - 2) Mettez le périphérique hors tension, puis remettez-le sous tension.

- DE
- 1) Vergewissern Sie sich, dass der Scanner entriegelt ist. Weitere Informationen finden Sie auf Seite 8.
 - 2) Schalten Sie das Gerät aus und wieder ein.

- IT
- 1) Verificare che lo scanner sia sbloccato. Vedere pagina 8 per ulteriori informazioni.
 - 2) Spegner e accendere la periferica di nuovo.

- ES
- 1) Asegúrese de que el escáner está desbloqueado. Consulte la página 8 para obtener más información.
 - 2) Apague el dispositivo y enciéndalo de nuevo.

- CA
- 1) Assegureu-vos que el bloqueig de l'escàner estigui desbloqueat. Consulteu la pàgina 8 per obtenir més informació.
 - 2) Apagueu el dispositiu i torneu-lo a engegar.

- NL
- 1) Controleer of de scanner ontgrendeld is. Zie pagina 8 voor meer informatie.
 - 2) Schakel het apparaat uit en weer in.

- PT
- 1) Verifique se o scanner está destravado. Consulte a página 8 para obter mais informações.
 - 2) Desative e ative o dispositivo novamente.

- EN E-mail.
- FR Message électronique.
- DE E-Mail
- IT E-mail.
- ES Correo electrónico.
- CA Correu electrònic.
- NL E-mail
- PT E-mail.

EN Digital sending tab in the embedded Web server (EWS) does not appear

FR L'onglet Envoi numérique ne s'affiche pas dans le serveur Web intégré

DE Die Registerkarte "Digital Sending" wird im integrierten Webserver nicht angezeigt.

IT La scheda Invio digitale nel server Web incorporato (EWS) non viene visualizzata

ES La ficha Envío digital del servidor Web incorporado (EWS) no aparece

CA La pestanya d'enviament digital del servidor Web integrat (EWS) no apareix

NL Het tabblad Digitaal verzenden in de geïntegreerde webserver wordt niet weergegeven

PT A guia de envio digital no servidor de Web incorporado (EWS) não é exibida

EN An administrative password might be configured. Select **Log On** in the upper right corner of the EWS.

FR Vous devez configurer un mot de passe administratif. Sélectionnez **Connexion** dans l'angle supérieur droit du serveur Web intégré.

DE Möglicherweise ist für den Zugriff ein Administratorkennwort konfiguriert. Klicken Sie auf **Anmelden** rechts oben im Webserver.

IT È possibile che sia stata impostata una password amministrativa. Selezionare **Accedi** nell'angolo superiore destro del server Web incorporato.

ES Es posible que tenga que configurar una contraseña administrativa. Seleccione **Conectar** en la esquina superior derecha del EWS.

CA És possible que s'hagi configurat una contrasenya administrativa. Seleccioneu **Log On** (Inicia sessió) a la part superior dreta de l'EWS.

NL Er is mogelijk een beheerderswachtwoord ingesteld. Selecteer **Aanmelden** in de rechterbovenhoek van de geïntegreerde webserver.

PT Uma senha administrativa pode ser configurada. Seleccione **Log On** no canto superior direito do EWS.

EN **E-mail Gateway Not Responding** appears on the control-panel display when attempting to send an e-mail

FR Le message **La passerelle de messagerie électronique n'a pas répondu** s'affiche sur l'écran du panneau de commande lorsque vous essayez d'envoyer un message électronique

- EN
- 1) The SMTP gateway address might be incorrect. Contact your IT administrator to obtain the correct address.
 - 2) If you are using an Internet Service Provider (ISP) for e-mail, contact your ISP provider for the hostname of your SMTP gateway (request the fully qualified domain name (FQDN), not the IP address).
 - 3) Make sure that the entered SMTP authentication user name and password are correct. **Note:** Not all SMTP gateways require a user name and password.

- FR
- 1) L'adresse de passerelle SMTP est peut-être incorrecte. Contactez votre administrateur informatique pour obtenir l'adresse correcte.
 - 2) Si vous utilisez un fournisseur d'accès Internet pour le courrier électronique, contactez-le pour connaître le nom d'hôte de votre passerelle SMTP (demandez le nom de domaine complet, pas l'adresse IP).
 - 3) Vérifiez que le nom d'utilisateur d'authentification SMTP et le mot de passe sont corrects.
Remarque : Les passerelles SMTP ne requièrent pas toutes un nom d'utilisateur et un mot de passe.

DE Die Meldung **E-Mail-Gateway reagiert nicht** wird beim Senden einer E-Mail auf dem Bedienfeld angezeigt.

IT Viene visualizzato il **gateway e-mail non risponde** sul display del pannello di controllo quando si tenta di inviare un e-mail

ES Aparece el mensaje **Puerta enlace c. Electrón. no resp.** en la pantalla del panel de control al intentar enviar un correo electrónico

CA **E-mail Gateway Not Responding** (La passarel·la de correu electrònic no respon) apareix al display del tauler de control quan s'envia un correu electrònic

DE

- 1) Die Adresse des SMTP-Gateways ist möglicherweise nicht richtig. Fragen Sie Ihren IT-Administrator nach der richtigen Adresse.
- 2) Wenn Sie den E-Mail-Dienst eines Internetproviders nutzen, holen Sie von diesem den Hostnamen des SMTP-Gateways ein (den vollständigen Domännennamen, (nicht die IP-Adresse).
- 3) Überprüfen Sie, ob Sie den richtigen Benutzernamen und das richtige Kennwort für die SMTP-Authentifizierung eingegeben haben.
Hinweis: Nicht bei allen SMTP-Gateways müssen Benutzername und Kennwort eingegeben werden.

IT

- 1) L'indirizzo gateway SMTP potrebbe essere non corretto. Contattare l'amministratore IT per richiedere l'indirizzo corretto.
- 2) Se si sta utilizzando un provider di servizi Internet (ISP) per l'e-mail, contattare il proprio ISP per richiedere il nome host del gateway SMTP (richiedere il nome dominio interamente qualificato (FQDN) e non l'indirizzo IP).
- 3) Verificare che il nome utente e la password di autenticazione SMTP immessi siano corretti. **Nota:** non tutti i gateway SMTP richiedono un nome utente e una password.

ES

- 1) Puede que la dirección de la puerta de enlace SMTP sea incorrecta. Póngase en contacto con el administrador de TI para obtener la dirección correcta.
- 2) Si utiliza un proveedor de servicios de Internet (ISP) para el correo electrónico, póngase en contacto con su proveedor ISP para obtener el nombre de host de la puerta de enlace SMTP (pida el nombre de dominio completo (FQDN), no la dirección IP).
- 3) Asegúrese de que el nombre de usuario y la contraseña de la autenticación SMTP especificados son correctos. **Nota:** no todas las puertas de enlace SMTP requieren un nombre de usuario y una contraseña.

CA

- 1) És possible que l'adreça de la passarel·la SMTP sigui incorrecta. Poseu-vos en contacte amb l'administrador de TI per obtenir l'adreça correcta.
- 2) Si feu servir un Proveïdor de serveis d'Internet (ISP) per al correu electrònic, poseu-vos en contacte amb el proveïdor ISP per tal que us proporcionï el nom d'amfitrió de la vostra passarel·la SMTP (demaneu el nom de domini complet (FQDN), no l'adreça IP).
- 3) Assegureu-vos que el nom d'usuari i la contrasenya d'SMTP introduïts siguin correctes. **Nota:** no totes les passarel·les SMTP necessiten un nom d'usuari i una contrasenya.

NL E-mailgateway reageert niet
verschijnt op het scherm van het
bedieningspaneel als u een e-mail
probeert te verzenden

PT O gateway de e-mail que não está
respondendo
é apresentado na exibição do painel
de controle durante a tentativa de envio
de e-mail

EN The "from" address cannot be changed
in **Send to E-mail**

FR L'adresse « De » ne peut pas être
modifiée dans l'option **Envoi vers
messagerie électronique**

DE Die Adresse im Feld "Von" kann nicht
im Fenster **An E-Mail senden** geändert
werden.

IT L'indirizzo del mittente non può essere
modificato in **Invio a posta elettronica**

ES La dirección "desde" no se puede
cambiar en **Enviar a correo electrónico**

CA L'adreça d'origen no es pot canviar
a **Send to E-mail** (Correu electrònic
Envia a)

NL Het e-mailadres van de afzender kan
niet worden gewijzigd in **Verzenden
naar e-mail**.

PT O endereço "de" não pode ser alterado
em **Enviar para e-mail**

NL 1) Het SMTP-gateway-adres is mogelijk onjuist. Neem
contact op met de netwerkbeheerder om het juiste
adres op te vragen.
2) Als u een Internet serviceprovider gebruikt (ISP)
voor uw e-maildiensten, vraagt u uw ISP om de
hostnaam van uw SMTP-gateway (vraag naar de
fully qualified domain name (FQDN), niet het IP-
adres).
3) Controleer of de ingevoerde gegevens voor
SMTP-verificatie (gebruikersnaam en wachtwoord).
Opmerking: Niet alle SMTP-gateways hebben een
gebruikersnaam en een wachtwoord nodig.

PT 1) O endereço do gateway SMTP pode ser incorreto.
Consulte o administrador de TI para obter o
endereço correto.
2) Se você estiver utilizando um Provedor de Serviço
de Internet (ISP) para e-mail, consulte seu provedor
ISP para o nome do host de seu gateway SMTP
(solicita o nome do domínio completamente
qualificado (FQDN), não o endereço IP).
3) Verifique se o nome de usuário e senha de
autenticação estão corretos. **Nota:** nem todos os
gateways SMTP exigem um nome de usuário e
senha.

EN The "Prevent Device User from changing the e-mail
address" feature in the EWS might be selected, or
"Device Authentication" is enabled.

FR La fonction « Empêcher l'utilisateur du périphérique de
modifier l'adresse de courrier électronique » du serveur
Web intégré est peut-être sélectionnée ou l'option
« Authentification du périphérique » est activée.

DE Die Option "Benutzer darf Standardadresse
'Von:' nicht ändern" ist im integrierten Webserver
ausgewählt, oder die Geräteauthentifizierung ist
aktiviert.

IT La funzione che impedisce all'utente di modificare
l'indirizzo e-mail nel server Web incorporato potrebbe
essere selezionata o potrebbe essere abilitata
l'autenticazione della periferica.

ES Puede que la función de correo electrónico "Evitar
que los usuarios del dispositivo cambien la dirección
de correo electrónico" del EWS está seleccionada o
que "Autenticación de dispositivo" esté activada.

CA És possible que l'opció "Prevent Device User from changing the
e-mail address" ("Impedeix que l'usuari del dispositiu canviï
l'adreça electrònica") a l'EWS estigui seleccionada, o que "Device
Authentication" ("Autenticació del dispositiu") estigui habilitada.

NL De functie "Prevent Device User from changing the e-mail
address" (Voorkomen dat gebruiker het e-mailadres kan
wijzigen) in de geïntegreerde webserver is mogelijk
geselecteerd of "Apparaatverificatie" is ingeschakeld.

PT O recurso "Impedir que o usuário do dispositivo altere
o endereço de e-mail" no EWS pode ser selecionado
ou a "Autenticação de dispositivo" ser ativada.

- **EN** You want to scan and send-to-email in black and white TIFF format
- **FR** Vous voulez scanner et envoyer vers la messagerie électronique en format TIFF en noir et blanc
- **DE** Sie möchten einen Scan im TIFF-Schwarzweißformat per E-Mail senden.
- **IT** Si desidera sottoporre un documento a scansione e inviarlo tramite e-mail in formato TIFF in bianco e nero
- **ES** Desea escanear y enviar a correo electrónico con el formato TIFF en blanco y negro
- **CA** Voleu escanejar i enviar per correu electrònic amb format TIFF en blanc i negre
- **NL** U wilt in zwart-wit TIFF-indeling scannen en verzenden naar e-mail
- **PT** Você deseja digitalizar e enviar para e-mail no formato TIFF em preto e branco.

- **EN** You want to change the file type or the color setting for e-mail attachments
- **FR** Vous voulez modifier le type de fichier ou le paramètre de couleur des pièces jointes électroniques
- **DE** Sie möchten den Dateityp oder die Farbeinstellung für E-Mail-Anlagen ändern.
- **IT** Si desidera modificare il tipo di file o l'impostazione del colore per gli allegati e-mail
- **ES** Desea cambiar el tipo de archivo o la configuración de color de los archivos adjuntos de correo electrónico
- **CA** Voleu canviar el tipus de fitxer o la configuració del color dels fitxers adjunts dels correus electrònics
- **NL** U wilt het bestandstype of de kleurinstelling voor e-mailbijlagen wijzigen
- **PT** Você deseja alterar o tipo de arquivo ou a configuração de cores para anexos de e-mail

- **EN** Use the EWS to change the default image file format by selecting **Digital Sending**, **Send to E-mail**, and **Advanced**.
- **FR** Utilisez le serveur Web intégré pour modifier le format de fichier image par défaut en sélectionnant **Envoi numérique**, **Envoi vers messagerie électronique** et **Avancé**.
- **DE** Ändern Sie über den integrierten Webserver das Standardformat für Bilddateien, indem Sie **Digital Sending**, **An E-Mail senden** und **Erweitert** auswählen.
- **IT** Utilizzare il server Web incorporato per modificare il formato di file immagine predefinito selezionando **Invio digitale**, **Invio a posta elettronica** e **Avanzate**.
- **ES** Utilice el EWS para cambiar el formato de archivo de imagen predeterminado seleccionando **Envío digital**, **Enviar a correo electrónico** y **Avanzadas**.
- **CA** Feu servir l'EWS per canviar el format de fitxer per defecte. Seleccioneu **Digital Sending** (Enviament digital), **Send to E-mail** (Correu electrònic Envia a) i **Advanced** (Opcions avançades).
- **NL** Wijzig de standaardindeling voor afbeeldingen in de EWS door **Digitaal verzenden**, **Verzenden naar e-mail** en **Geavanceerd** te selecteren.
- **PT** Use o EWS para alterar o formato de arquivo de imagem padrão selecionando **Envio digital**, **Enviar para e-mail** e **Avançado**.

- **EN** On the control-panel e-mail feature, select **More Options** to change the image file format before sending the e-mail.
- **FR** Dans la fonction de courrier électronique du panneau de commande, sélectionnez **Plus d'options** pour modifier le format de fichier image avant d'envoyer le fichier.
- **DE** Wählen Sie am Bedienfeld in den E-Mail-Einstellungen die Option **Weitere Optionen** aus, und ändern Sie vor dem Senden der E-Mail das Bilddateiformat.
- **IT** Nella funzione e-mail sul pannello di controllo, selezionare **Altre opzioni** per cambiare il formato del file immagine prima di inviare l'e-mail.
- **ES** En la función de correo electrónico del panel de control, seleccione **Más opciones** para cambiar el formato de archivo de imagen antes de enviar correo electrónico.
- **CA** A la funció de correu electrònic del tauler de control, seleccioneu **Més opcions** per canviar el format de fitxer de la imatge abans d'enviar el correu electrònic.
- **NL** Selecteer in de e-mailfunctie op het bedieningspaneel **Meer opties** om de bestandsindeling voor afbeeldingen te wijzigen voordat u de e-mail verzendt.
- **PT** No recurso de e-mail do painel de controle, selecione **Mais opções** para alterar o formato de arquivo de imagem antes de enviar o e-mail.

EN A "job failed" message is received with a document is scanned and sent to e-mail

FR Un message indiquant « Echec du travail » est reçu avec un document numérisé et envoyé par courrier électronique

DE Die Fehlermeldung "Job fehlgeschlagen" wird beim Scannen und Senden eines Dokument per E-Mail angezeigt.

IT Viene visualizzato il messaggio "Operazione non riuscita" quando un documento viene sottoposto a scansione e inviato alla posta elettronica

ES Aparece el mensaje "El trabajo falló" cuando se escanea un documento y se envía al correo electrónico

CA Es rep un missatge del tipus "Error del treball" quan un document s'escaneja i s'envia per correu electrònic

NL U krijgt het bericht dat de taak is mislukt wanneer u een document hebt gescand en naar e-mail hebt verzonden

EN 1) Send a test e-mail to make sure that the e-mail address is correct.
2) Make sure that the scanned document does not exceed your SMTP gateway's maximum allowable attachment size. If it does, use the EWS to change the size by selecting **Digital Sending** and **Send to E-mail**.

FR 1) Envoyez un courrier électronique de test pour vous assurer que l'adresse du courrier électronique est correcte.
2) Assurez-vous que le document numérisé ne dépasse pas la taille de document joint autorisée maximum par votre serveur SMTP. Si tel est le cas, utilisez le serveur Web intégré pour modifier la taille en sélectionnant **Envoi numérique** et **Envoi vers messagerie électronique**.

DE 1) Überprüfen Sie mit einer Test-E-Mail, ob die E-Mail-Adresse richtig ist.
2) Vergewissern Sie sich, dass das gescannte Dokument nicht die zulässige Dateigröße für Anlagen des Gateways überschreitet. Wenn dies der Fall ist, ändern Sie die Größe, indem Sie **Digital Sending, An E-Mail senden** auswählen.

IT 1) Inviare un messaggio e-mail di prova per verificare che l'indirizzo e-mail sia corretto.
2) Verificare che il documento sottoposto a scansione non superi le dimensioni massime consentite dell'allegato del gateway SMTP. Qualora le superasse utilizzare il server Web incorporato per modificare le dimensioni selezionando **Invio digitale** e **Invio a posta elettronica**.

ES 1) Envíe un correo electrónico de prueba para asegurarse de que la dirección de correo electrónico es correcta.
2) Compruebe que el documento escaneado no supera el tamaño de archivo adjunto máximo permitido por la puerta de enlace SMTP. Si es así, utilice el EWS para cambiar el tamaño seleccionando **Envío digital** y **Enviar a correo electrónico**.

CA 1) Envieu un missatge de correu electrònic de prova per assegurar-vos que l'adreça sigui correcta.
2) Assegureu-vos que el document escanejat no sigui superior a la mida màxima de fitxer adjunt permesa per la passarel·la SMTP. Si supera aquesta mida, feu servir l'EWS per canviar la mida. Seleccioneu **Digital Sending** (Enviament digital) i **Send to E-mail** (Correu electrònic Envia a).

NL 1) Stuur een test-e-mail om te controleren of het e-mailadres klopt.
2) Controleer of het gescande document de maximale grootte van uw SMTP-gateway niet overschrijdt. Als dat wel het geval is, gebruikt u de EWS om het formaat te wijzigen door **Digitaal verzenden** en **Verzenden naar e-mail** te selecteren.

PT Uma mensagem "ocorreu uma falha no trabalho" é recebida com um documento digitalizado e enviado para o e-mail

PT 1) Envie um e-mail de teste para verificar se o endereço de e-mail está correto.
2) Verifique se o documento digitalizado não excede o tamanho máximo de anexo permitido por seu gateway SMTP. Em caso afirmativo, use o EWS para alterar o tamanho selecionando **Envio digital** e **Enviar para e-mail**.

EN Other.
FR Autres.
DE Andere
IT Altro.
ES Otro.
CA Altres.
NL Overige
PT Outros.

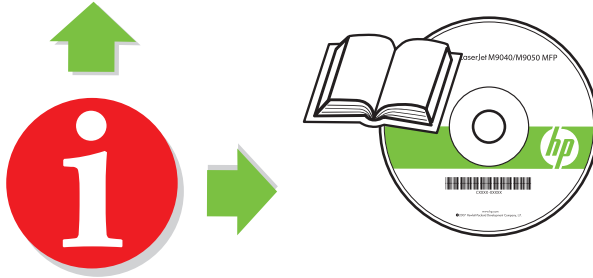
EN All symptoms
FR Tous les problèmes
DE Alle Symptome
IT Tutti i sintomi
ES Todos los síntomas
CA Tots els símptomes
NL Alle symptomen
PT Todos os sintomas

EN See the user guide on the CD for more information.
FR Pour plus d'informations, reportez-vous au Guide de l'utilisateur sur le CD-ROM.
DE Schlagen Sie im Benutzerhandbuch auf der CD-ROM nach.
IT Per ulteriori informazioni, consultare la Guida per l'utente sul CD.
ES Consulte la Guía del usuario incluida en el CD para obtener más información.
CA Consulteu la guia de l'usuari del CD per obtenir més informació.
NL Zie de gebruikershandleiding op de cd voor meer informatie.
PT Consulte o guia do usuário no CD para obter mais informações.



www.hp.com/support/ljm9040mfp

www.hp.com/support/ljm9050mfp



© 2008 Hewlett-Packard Development Company, L.P.

www.hp.com



CC395-90919

