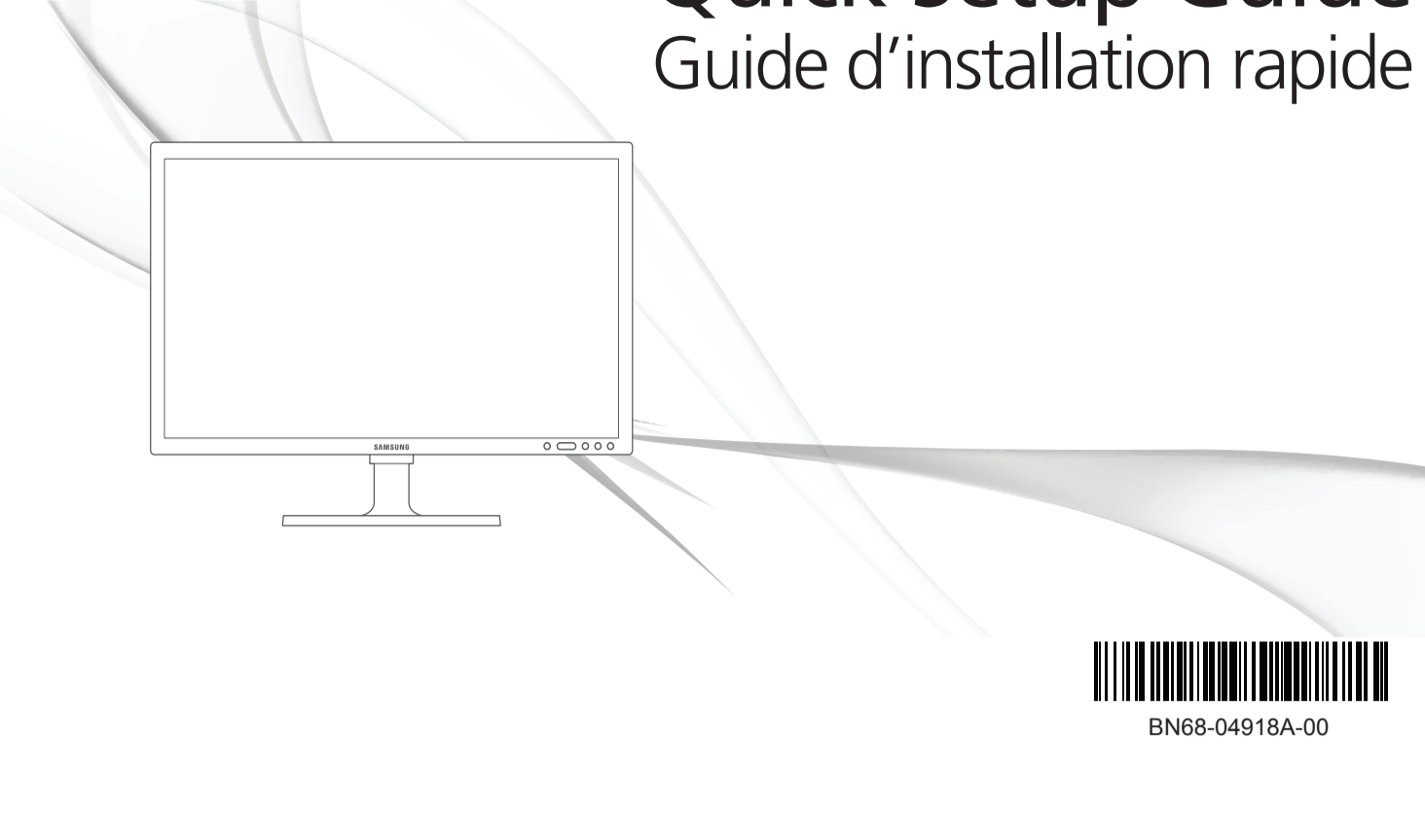


Quick Setup Guide

Guide d'installation rapide



[English]

Unpack the product and check if all of the following contents have been included. Contact the dealer from whom you purchased the product if any item is missing. The appearance of the components and items sold separately may differ from the image shown.

[Bahasa Indonesia]

Buka kemasan produk dan periksa apakah semua isi berikut ini telah disertakan. Hubungi agen tempat Anda membeli produk jika ada salah satu item yang hilang. Tampilan komponen dan item yang dijual terpisah mungkin berbeda dari gambar yang ditunjukkan.

[Français]

Déballiez l'appareil et vérifiez si vous disposez bien des éléments suivants. En cas d'élément manquant, contactez le vendeur auprès duquel vous avez acheté le produit. L'aspect des composants et éléments vendus séparément peut être différent de l'illustration.

[Deutsch]

Packen Sie das Gerät aus und prüfen Sie, ob alle nachfolgend aufgeführten Gegenstände mitgeliefert wurden. Kontaktieren Sie den Händler, bei dem Sie das Produkt gekauft haben, wenn etwas fehlt. Das Aussehen des lieferbaren Zubehörs und der lieferbaren Teile kann vom dargestellten Bild abweichen.

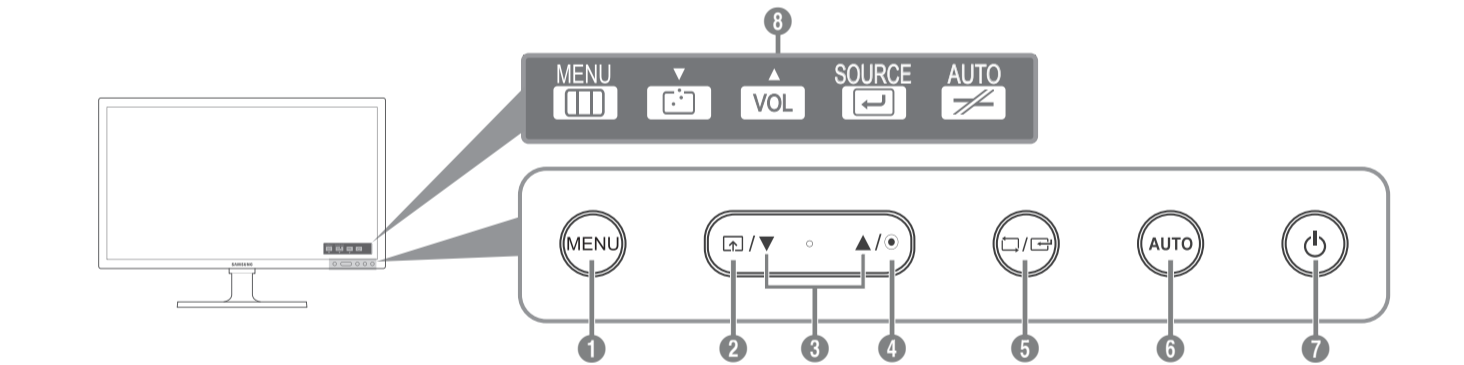
[Magyar]

Csomagolja ki a terméket, és ellenőrizze, hogy a csomag tartalmazza-e a következő tartozékok mindegyikét. Ha bármely tétel hiányzik, kérjen kapcsolatot a kereskedővel, akitől a készüléket vásárolta. A tényleges alkatrészek és a külön kapható tartozékok megjelenése különbözhet a képen láthatótól.

[Italiano]

Disimballare il prodotto e verificare che tutte le parti siano presenti. Se uno o più elementi dovessero mancare, contattare il rivenditore da cui si è acquistato il prodotto. L'aspetto dei componenti e degli accessori venduti separatamente può variare rispetto immagine fornita.

Front / Avant



[English]

- Open or close the onscreen display (OSD) menu, or return to the parent menu.
- Connect to a server.
- Move to the upper or lower menu or adjust the value for an option on the OSD menu.
- Adjust the **Volume**.
- Confirm a menu selection. Pressing the [□/⊞] button when the OSD menu is not displayed will change the input source (Client/Analog).
- Analog mode: Automatically adjust the screen settings. Client mode: Disconnect from the server.
- Power on or off the product.
- When a control button on the product is pressed, the OSD guide will be displayed before the onscreen menu opens. (The guide shows the function of the button pressed.)

[Bahasa Indonesia]

- Buka atau tutup menu tampilan pada layar (OSD), atau kembali ke menu terakhir.
- Hubungkan ke server.
- Geser ke menu di atas atau bawah atau atur nilai sebuah opsi pada menu OSD.
- Sesuaikan **Volume**.
- Mengkonfirmasi pilihan menu. Menekan tombol [□/⊞] saat menu OSD tidak sedang ditampilkan akan mengubah sumber input (Client/Analog).
- Mode Analog: Menyesuaikan pengaturan layar secara otomatis. Client mode: Putuskan koneksi ke server.
- Menghidupkan atau mematikan produk.
- Begini tombol pengendali pada produk ditekan, petunjuk OSD akan ditampilkan sebelum menu pada layar terbuka. (Petunjuk menampilkan fungsi tombol yang ditekan.)

[Français]

- Ouvrez ou fermez le menu d'affichage à l'écran (OSD), ou revenez au dernier menu.
- Connectez-vous à un serveur.
- Passez au menu supérieur ou inférieur ou réglez la valeur d'une option sur le menu OSD.
- Réglez le **Volume**.
- Permet de confirmer une sélection de menu. Si vous appuyez sur le bouton [□/⊞] quand le menu OSD n'est pas affiché, la source d'entrée sera modifiée (Client/Analogique).
- Mode Analogique: réglez automatiquement les paramètres de l'écran. Mode Client: déconnectez-vous du serveur.
- Met l'appareil sous ou hors tension.
- Quand vous appuyez sur un bouton de contrôle sur le produit, le guide OSD s'affiche avant que le menu à l'écran s'ouvre. (Le guide présente la fonction du bouton utilisé.)

[Deutsch]

- Öffnen oder Schließen des On Screen-Display (OSD)-Menüs oder Rückkehr zum letzten Menü.
- Zur Verbindung mit einem Server.
- Navigieren zum oberen oder unteren Menü oder Ändern des Wertes einer Option im OSD-Menü.
- Zum Einstellen der **Lautstärke**.
- Bestätigen einer Menüauswahl. Durch Drücken der Taste [□/⊞] können Sie die Eingangsquelle (Client/Analog) ändern, wenn das OSD-Menü nicht angezeigt wird.
- Analog-Modus: Passt die Bildschirmstellungen automatisch an. Client-Modus: Trennt die Verbindung zum Server.
- Schalten Sie das Gerät ein oder aus.
- Wenn eine Steuerungstaste am Produkt gedrückt wird, wird die OSD-Hilfe angezeigt, bevor das Bildschirmmenü geöffnet wird. (Diese Erläuterungen zeigen die Funktion der gedrückten Taste an.)

[Қазақ]

Құрылғының бұмасын шешіп, төмендегі бөлшектерінің барлығы бар екенін тексеріп алыңыз. Егер кез келген бір элемент жоқ болса, құрылғыны сатқан сатушыға хабарласыңыз. Құрамдас бөлшектердің және бөлек сатып алынған элементтердің көрінісін көрсетілген суреттен өзгеше болуы мүмкін.

	Символ Кеудендік одақтың 005/2011 техникалық регламентіне сәйкес қолданылуда және осы өнімнің қаптамасын екінші рет пайдалануға арналмағанын және жоюға жататынын көрсетеді. Осы өнімнің қаптамасын азық-түлік өнімдерін сақтау үшін пайдалануға тыйым салынады.
	Символ қаптаманы жою мүмкіндігін көрсетеді. Символ сандық код және/немесе әріп белгілері түріндегі қаптама материалының белгісімен толықтырылуы мүмкін.

[Polski]

Rozpakuj urządzenie i sprawdź, czy są dostępne wszystkie poniższe elementy. W przypadku braku jakiegokolwiek elementu skontaktować się z przedstawicielem handlowym. Wygląd elementów znajdujących się w opakowaniu oraz akcesoriów sprzedawanych oddzielnie może się różnić od elementów pokazanych na ilustracji.

[Português]

Tire o produto da embalagem e verifique se todos os conteúdos seguintes foram incluídos. Contacte o revendedor onde comprou o produto, se algum dos itens estiver em falta. O aspecto dos componentes e dos itens vendidos em separado pode ser diferente da imagem apresentada.

[Русский]

Распакуйте устройство и проверьте комплект поставки. Если что-либо из комплекта поставки отсутствует, обратитесь к дилеру, у которого вы приобрели изделие. Внешний вид компонентов и элементов, приобретаемых отдельно, может отличаться от тех, которые показаны на рисунке.

	Символ «не для пищевой продукции» применяется в соответствие с техническим регламентом Таможенного союза «О безопасности упаковки» 005/2011 и указывает на то, что упаковка данного продукта не предназначена для повторного использования и подлежит утилизации. Упаковку данного продукта запрещается использовать для хранения пищевой продукции.
	Символ «пелла Мебиуса» указывает на возможность утилизации упаковки. Символ может быть дополнен обозначением материала упаковки в виде цифрового и/или буквенного обозначения.

[Magyar]

- Nyissa meg vagy zárja be a képernyős megjelenítő (OSD) menüt, vagy lépjen vissza az előző menübe.
- Csatlakoztatás egy szerverhez.
- Lépjén át a felső vagy az alsó menübe vagy állítsa be az OSD menü valamely opciójának értékét.
- A **Hangerő** beállítás.
- A kijelölt menübeállítás megerősítése. Ha megnyomja a [□/⊞] nyomógombot, amikor az OSD menü nem látható, akkor a beállítás a beállított sorrendben változik: (Client/Analog).
- Analog mód: A képernyő automatikus beállítása. Client mód: Kapcsolat bontása a szerverrel.
- A termék ki- és bekapcsolása.
- A készülék valamely beállítógombjának megnyomásakor mielőtt a képernyőmenü megjelenne, megjelenik az OSD útmutató. (A Billelyűinformáció megmutatja a gombok megnyomásakor aktíválódó funkcióit.)

[Italiano]

- Consente di aprire o chiudere il menu OSD (onscreen display) o di tornare all'ultimo menu.
- Consente di collegarsi a un server.
- Consente di passare al menu superiore o inferiore o di regolare il valore di un'opzione del menu OSD.
- Consente di regolare il **Volume**.
- Conferma la selezione di un menu. Se si preme il tasto [□/⊞] quando il menu OSD non è visualizzato, viene modificata la sorgente di ingresso (Client/Analogico).
- Modalità Analogico: consente di regolare automaticamente le impostazioni dello schermo. Modalità Client: consente di scollegarsi dal server.
- Accensione o spegnimento del prodotto.
- Quando viene premuto un tasto del telecomando sul prodotto, verrà visualizzata la guida OSD prima dell'apertura del menu a schermo. (La guida mostra la funzione del tasto premuto.)

[Қазақ]

- Экран (OSD) мәзірін ашыңыз не жабыңыз немесе соңғы мәзірге оралыңыз.
- Серверге қосылыңыз.
- Жоғарғы немесе төменгі мәзірге жылжыңыз немесе экран мәзіріндегі параметр үшін мәнді реттеңіз.
- Volume** реттеңіз.
- Мәзір таңдауды растау. Экран мәзірі көрсетілмеген кезде [□/⊞] түймешігін басу кіріс кезін өзгертеді (Client/Analog).
- Analog режимі: Экран параметрлерін автоматты түрде реттеңіз. Client режимі: Серверден ажыратыңыз.
- Құрылғыны қосыңыз немесе өшіріңіз.
- Құрылғының басқару түймесі басылғанда, экран мәзірінің нұсқаулығы экран мәзірі ашылмастан бұрын көрсетіледі. (Нұсқаулық басылған түйменің функциясын көрсетеді.)

[Polski]

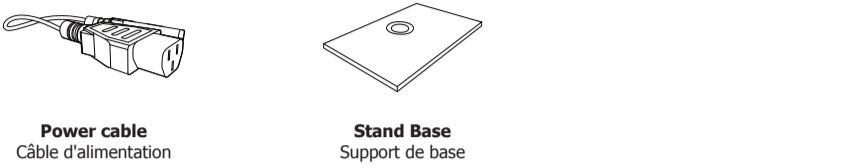
- Otwarcie lub zamknięcie menu wyświetlanego na ekranie (OSD) albo powrót do poprzedniego menu.
- Nawiązanie połączenia z serwerem.
- Przejsie do menu górnego bądź dolnego albo ustawienie wartości opcji w menu OSD.
- Regulacja ustawień opcji **Głośność**.
- Potwierzenie wyboru menu. Naciśnięcie przycisku [□/⊞], gdy menu OSD nie jest wyświetlone spowoduje zmianę źródła wejściowego (Client/Analogowe).
- Tryb Analogowe: Automatyczna regulacja ustawień ekranu. Client-Modus: Trennt die Verbindung z serwerem.
- Włączanie/wyłączenie zasilania produktu.
- Gdy naciśnięty zostanie przycisk na produkcie, przed wyświetleniem menu ekranowego wyświetli się przewodnik menu ekranowego OSD. (Przewodnik wskazuje funkcję naciśniętego przycisku).

Unpacking Your Monitor

Manuals / Manuel



Other / Autres



[Español]

Desembale el producto y compruebe que no falte ninguna de las piezas siguientes. Póngase en contacto con el distribuidor que le vendió el producto en caso de que falte algún elemento. El aspecto real de los componentes y elementos que se venden por separado puede ser diferente del de las ilustraciones.

[Svenska]

Packa upp produkten och kontrollera att följande finns med. Kontakta återförsäljaren som du köpte produkten av om något saknas. Utseendet hos de faktiska delarna kan variera från bilden som visas.

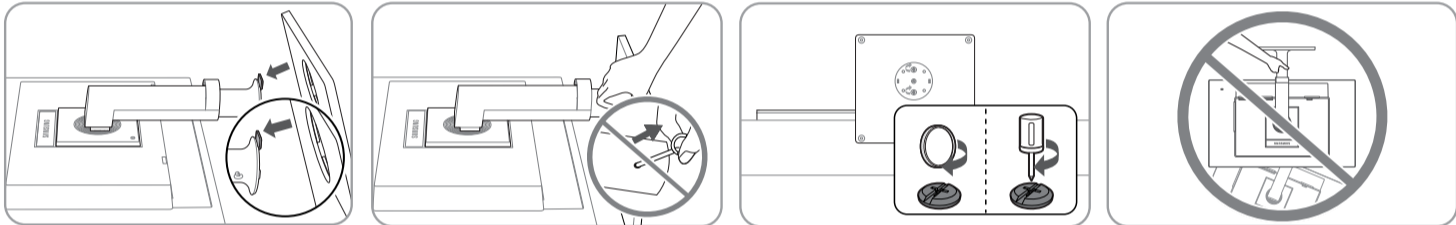
[Türkçe]

Ürünü paketiinden çıkarm ve aşağıdaki parçaların pakette olup olmadığını kontrol edin. Eksik öğe varsa, ürünü satın aldığınız satıcıya başvurun. Aynı satılan parçaların ve eşyalarn görünümünü gösterilen görüntüden farklı olabilir.

[Українська]

Розпакуйте виріб і перевірте, чи наявні всі з описаних нижче елементи. Якщо з'явиться детальне браку, зверніться до дилера, в якого було придано виріб. Вигляд елементів, які додаються, та елементів, які продаються окремо, може дещо відрізнятися від зображених на малюнку.

Attaching the Stand / Fixation du socle



[Português]

- Para abrir ou fechar o menu no ecrã (OSD) ou voltar para o menu anterior.
- Para ligar a um servidor.
- Avança para o menu superior ou inferior ou ajusta o valor de uma opção no menu OSD.
- Para ajustar o **Volume**.
- Confirma uma selecção do menu. Carregar no botão [□/⊞] quando o menu OSD não está a ser apresentado, altera a fonte de entrada (Client/Analogico).
- Modo Analógico: para ajustar automaticamente as definições do ecrã. Modo Client: para desligar do servidor.
- Ligar ou desligar o equipamento.
- Quando um botão de controlo do produto é premido, o guia OSD é apresentado antes de o menu no ecrã abrir. (O Guia mostra a função do botão carregado.)

[Русский]

- Отображение или скрытие экранного меню (OSD) или возврат в последнее меню.
- Подключение к серверу.
- Переход к верхнему или нижнему меню или изменение значения настройки в экранном меню.
- Регулировка **Громк..**
- Подтверждение выбора источника. При нажатии кнопки [□/⊞], когда экранное меню не отображается, переключаются источники сигнала (Client/Analog.).
- Аналог. режим: Автоматическая регулировка параметров экрана. Client режим: Отключение от сервера.
- Включение или выключение устройства.
- При нажатии кнопки управления изделия перед открытием экранного меню будет показано руководство по экранному меню. (В этом руководстве будет отображаться функция, назначенная для нажатой кнопки.)

[Español]

- Abrir o cerrar el menú en pantalla (OSD), o bien volver al último menú.
- Conectar con un servidor.
- Moverse al menú superior o inferior, o bien ajustar el valor de una opción en el menú OSD.
- Ajustar el **Volume**.
- Confirmar una selección de menú. Si pulsa el botón [□/⊞] cuando el menú OSD no está visible, cambiará la fuente de entrada (Client/Analogico).
- Modo Analógico: Permite el ajuste automático de la configuración de la pantalla. Modo Client: Permite desconectar del servidor.
- Encender o apagar el producto.
- Si se pulsa un botón de control del producto, la guía de OSD se mostrará antes de que se abra el menú en pantalla. (La guía mostrará la función del botón que se haya presionado.)

[Svenska]

- Öppna eller stäng menyern på skärmen eller gå tillbaka till den föregående menyern.
- Anslut till en server.
- Flytta till den övre eller nedre menyern eller ändra värdet för ett alternativ på menyern på skärmen.
- Justera **Volym**.
- Bekräfta ett menyval. Om du trycker på knappen [□/⊞] när menyern på skärmen inte visas ändras inmatningsskällan (Client/Analog).
- Läget Analog: Justera skärminställningarna automatiskt. Läget Client: Koppla från servern.
- Slå av eller på produkten.
- När en kontrollknapp på produkten trycks ned visas först skärmguiden innan skärmmeny öppnas. (Guiden visar funktionen för den knapp som trycks ned.)

[Türkçe]

- Ekran (OSD) menüsünü açın veya kapatın ya da son menüye dönün.
- Sunucuya bağlanın.
- Yükseklik veya alttaki menüye geçin veya OSD menüsündeki bir seçeneğin değerini ayarlayın.
- Ses** ayarını yapar.
- Bir menü seçimini onaylayın. OSD menüsünü görüntülenmediği sırada [□/⊞] düğmesine basıldığında giriş kaynağı değişir (Client/Analog).
- Analog mod: Ekran ayarlarını otomatik olarak yapar. Client mod: Sunucu bağlantısını keser.
- Ürünü açın veya kapatın.
- Ürünüdeki bir kontrol düğmesine basıldığında, ekran menüsü açılmadan önce OSD klavuzunu görüntülenir. (Klavuz, basılan düğmenin işlevini gösterir.)

[Українська]

- Відкрити/закрити екранне меню або повернутися до попереднього меню.
- Підключення до сервера.
- Вибіреть верхнє або нижнє меню, або настроїте значення параметра в екранному меню.
- Налаштування **Volume**.
- Підтвердження вибору в меню. Якщо натиснути кнопку [□/⊞], коли екранне меню не показано, джерело вхідного сигналу (Client/Analog) буде змінено.
- Режим Analog: Автоматичне налаштування параметрів екрана. Режим Client: Відключення від сервера.
- Увімнення і вимкнення виробу.
- Якщо натиснути кнопку пульта на виробі, пупівник екранного меню буде відображатися перед відкриттям екранного меню. (вказаний покаже функцію натиснутої кнопки).

[日本語]

製品を開梱し、以下の内容がすべて含まれていることを確認します。不足しているものがある場合は、製品を購入された販売店にお問い合わせください。内容物および販売品の外観は、表示とは異なる場合があります。

[简体中文]

拆开产品包装，检查是否有以下物件。如果缺少任何物件，请与您向其购买本产品经销商联系。附件和单独出售物件的外观，可能与图中所示略有差异。

生产企业 (TSEC): 天津三星电子有限公司 地址 (TSEC): 天津市西青区津港公路微电子工业区微四路 生产企业 (DONGYU): 山东城电子有限公司 地址 (DONGYU): 广东省中山市东区中山五路嘉华电子城内A栋3-4楼
--

[繁體中文]

打開產品包裝檢查以下物件是否齊全。若缺少任何物品，請洽售出本產品的經銷商。單獨銷售的元件和品項的外觀可能與圖所示不同。

[한국어]

제품의 포장을 풀고, 모든 구성품이 있는지 확인하세요. 빠진 품목이 있으면 구매한 판매점에 문의하세요. 구성품과 발매품의 그림은 실물과 다를 수 있습니다.

أخرج المنتج من عبوته وتأكد من أن جميع المحتويات التالية برهقة مع المنتج. التمس بالمتاجر التي تمت بتراه المنتج منه في حالة فقدان أي مكون. قد يختلف شكل المكونات والعناصر التي يتم بيعها بشكل منفصل عن الصورة المعروضة.

[日本語]

- オンスクリーン ディスプレイ (OSD) メニューを開いたり、メニューを終了します。終了する前のメニューに戻る場合にも使用します。
- サーバーに接続します。
- メニュー間を上下に移動します。OSD メニューのオプション値を調整する場合にも使用します。
- 音量 を調整します。
- 選択したメニューを確認します。OSD メニューが表示されていないときに [□/⊞] ボタンを押すと、入力ソース (Client/アナログ) が切り替わります。
- アナログ モード: 画面の設定を自動的に調整します。Client モード: サーバーから切断します。
- 製品の電源をオンまたはオフにします。
- 製品の制御ボタンを押すと、OSD ガイドが表示され、続いてメニューが表示されます。(ガイドには押したボタンの機能が表示されます。)

[简体中文]

- 打开或关闭屏幕视控系统 (OSD) 菜单, 或返回上一个菜单。
- 连接到服务器。
- 移到上方或下方菜单, 或调整 OSD 菜单上的选项值。
- 调节 音量。
- 确认菜单选择。如果在未显示 OSD 菜单时按 [□/⊞] 按钮, 则会更改输入信号源 (Client/模拟)。
- 模拟 模式: 自动调整屏幕设置。Client 模式: 与服务器断开连接。
- 打开或关闭产品电源。
- 在按下产品上的控制按钮后, OSD 指南会在屏幕菜单打开之前显示。(该指南显示按钮的功能。)

[繁體中文]

- 開啟或關閉螢幕視控系統 (OSD) 功能表, 或回到上一個功能表。
- 連線至伺服器。
- 移到上方或下方菜單, 或調整 OSD 功能表選項的數值。
- 調整 Volume。
- 確認功能表選擇。在 OSD 功能表未出現時按下 [□/⊞] 按鈕, 則會更改輸入訊號源 (Client/Analog)。
- Analog 模式: 自動調整螢幕設定。Client 模式: 從伺服器中斷連線。
- 開啟或關閉產品電源。
- 按下產品上的控制按鈕之後, OSD 指南會在螢幕功能表開啟之前顯示。(指南中會顯示已按下的按鈕功能。)

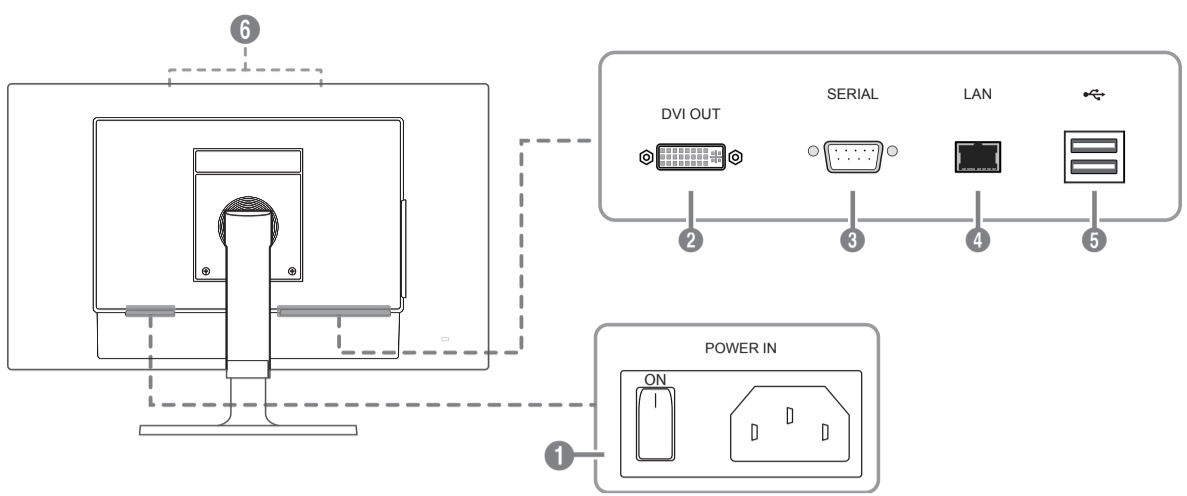
[한국어]

- 화면 메뉴를 열거나 꺼거나올 때, 상위 메뉴로 되돌아갈 때 사용합니다.
- 서버와 연결 시 사용합니다.
- OSD 메뉴 화면에서 상하로 메뉴 이동을 하거나 값을 조정할 때 사용합니다.
- 음량을 조정할 때 사용합니다.
- 기능을 선택할 때 누릅니다. 메뉴화면이 없는 상태에서 [□/⊞] 버튼을 누르면 입력신호 (클라이언트/아날로그)가 전환됩니다.
- 아날로그 모드: 자동 조정됩니다.클라이언트 모드: 서버와의 연결이 종료됩니다.
- 제품을 켜고 끌때 누르세요.
- 제품 조작 버튼을 누르면 화면 메뉴로 진입하기 전, OSD guide가 표시됩니다.(버튼의 기능을 보여주는 guide)

[العربية]

- فتح قائمة العرض على الشاشة (OSD) أو إغلاقها أو العودة إلى القائمة الأخرى.
- الاتصال بخادم.
- الانتقال إلى القائمة العلوية أو السفلية أو ضبط قيمة أحد خيارات قائمة العرض على الشاشة.
- ضبط **Volume**.
- تأكيد تحديد قائمة, سيؤدي الضغط على الزر [□/⊞] عند عدم عرض قائمة "العرض على الشاشة" إلى تغيير مصدر الإدخال (Analog/Digital).
- Analog وضع: قطع الاتصال بالخادم. Client وضع: ضغط إعدادات الشاشة تلقائياً.
- تشغيل المنتج أو إيقاف تشغيله.
- عند الضغط على زر التحكم الموجود بالمنتج, يظهر دليل العرض على الشاشة قبل فتح قائمة العرض على الشاشة. (يعرض الدليل وظيفة الزر الذي تم الضغط عليه.)

Reverse Side / Face arrière



- [English]**
- Connect to the power cable.
 - Connect to a secondary monitor using the DVI cable.
 - Connect to a device that supports an RS-232C connection (interface).
 - Connect to a network using the LAN cable.
 - Connect to a USB device.
 - If the 11th digit of the model code is M, the model has internal speakers. (E.g.) LF19NEBHBM, LF22NTBHM, LF24NEBHBM

- [Bahasa Indonesia]**
- Hubungkan kabel daya.
 - Hubungkan ke monitor kedua lewat kabel DVI.
 - Hubungkan ke perangkat yang mendukung koneksi RS-232C (antarmuka).
 - Terhubung ke jaringan lewat kabel LAN.
 - Menghubungkan ke perangkat USB.
 - Jika digit ke-11 kode model adalah M, model tersebut dilengkapi speaker internal. (Mis.) LF19NEBHBM, LF22NTBHM, LF24NEBHBM

- [Français]**
- Connexion au câble d'alimentation.
 - Connexion à un second moniteur à l'aide du câble DVI.
 - Connexion à un périphérique qui prend en charge la connexion RS-232C (interface).
 - Permet le branchement à un réseau via le câble LAN.
 - Connexion à un périphérique USB.
 - Si le 11e caractère du code du modèle est M, le modèle est équipé de haut-parleurs internes. (Par ex. LF19NEBHBM, LF22NTBHM, LF24NEBHBM)

- [Deutsch]**
- Zum Anschluss des Netzkabels.
 - Zum Anschluss eines zweiten Monitors mit dem DVI-Kabel.
 - Zum Anschluss eines Geräts, das eine RS-232C-Verbindung (Schnittstelle) unterstützt.
 - Zur Verbindung mit einem PC über ein LAN-Kabel.
 - Anschließen an ein USB-Gerät.
 - Wenn die 11-stellige Modellnummer ein „M“ enthält, verfügt das Modell über eingebaute Lautsprecher. (Bsp.: LF19NEBHBM, LF22NTBHM, LF24NEBHBM)

- [Magyar]**
- Csatlakoztatás a tápkábelhez.
 - Csatlakoztatás másodikk monitorhoz a DVI-kábel segítségével.
 - Csatlakoztatás egy RS-232C kapcsolatot (interfészt) támogató eszközhöz.
 - Csatlakozás egy hálózathoz LAN kábellel.
 - USB-eszköz csatlakoztatása.
 - Ha a típuskód 11. eleme M, a modell rendelkezik beépített hangszóróval. (Pl.) LF19NEBHBM, LF22NTBHM, LF24NEBHBM

- [Italiano]**
- Consente il collegamento al cavo di alimentazione.
 - Consente il collegamento a un monitor secondario mediante il cavo DVI.
 - Consente il collegamento a un dispositivo in grado di supportare una connessione RS-232C (interfaccia).
 - Consente il collegamento a una rete mediante il cavo LAN.
 - Collegare a un dispositivo USB.
 - Se l'11a cifra del codice del modello è una M, il prodotto dispone di altoparlanti interni. (E.s.) LF19NEBHBM, LF22NTBHM, LF24NEBHBM

- [Kazak]**
- Қуат кабеліне қосыңыз.
 - DVI кабелін пайдаланып қосымша мониторға қосыңыз.
 - RS-232C қосымшаны (интерфейс) қолдайтын құрылғыға жалғаныз.
 - Желіге жергілікті желі кабелі арқылы қосыңыз.
 - USB құрылғысына қосыңыз.
 - 11 сандық үміт коды M болса, ұлтқа ішкі үндеткіштердің болғаны. (Мысалы) LF19NEBHBM, LF22NTBHM, LF24NEBHBM

- [Polski]**
- Umożliwia podłączenie przewodu zasilającego.
 - Umożliwia podłączenie drugiego monitora przy pomocy kabla DVI.
 - Umożliwia podłączenie urządzenia obsługującego połączenie za pomocą interfejsu RS-232C.
 - Podłączenie do sieci za pomocą kabla LAN.
 - Podłącz urządzenie USB.
 - Jeśli jedytny znak kodu modelu to M, model jest wyposażony w wewnętrzne głośniki. (Np.) LF19NEBHBM, LF22NTBHM, LF24NEBHBM

- [Português]**
- Para ligar ao cabo de alimentação.
 - Para ligar a um monitor secundário utilizando o cabo DVI.
 - Ligue um dispositivo que suporte uma ligação RS-232C (interface).
 - Para ligar a uma rede utilizando um cabo LAN.
 - Ligue a um dispositivo USB.
 - Se o 11.º dígito do código do modelo for "M", significa que o modelo tem altifalantes internos. (P. ex.) LF19NEBHBM, LF22NTBHM, LF24NEBHBM

- [Русский]**
- Подключение кабеля питания.
 - Подключение к дополнительному монитору с помощью кабеля DVI.
 - Подключение к устройству с поддержкой соединения (интерфейса) RS-232C.
 - Подключение к сети с помощью кабеля LAN.
 - Подключение к устройству USB.
 - Если в номере модели 11 знаком является "M", данная модель оборудована внутренними динамиками. (Например: LF19NEBHBM, LF22NTBHM, LF24NEBHBM)

- [Español]**
- Conecta con el cable de alimentación.
 - Conecta con un monitor secundario mediante el cable DVI.
 - Conecta con un dispositivo que admite una conexión (interfaz) RS-232C.
 - Conecta con una red mediante el cable LAN.
 - Conectar un dispositivo USB.
 - Si el código de 11 dígitos del modelo es M, el modelo lleva altavoces internos. (Ej.) LF19NEBHBM, LF22NTBHM, LF24NEBHBM

- [Svenska]**
- Anslut strömkabeln.
 - Anslut till en andra skärm med DVI-kabeln.
 - Anslut till en enhet som har stöd för en RS-232C-anslutning (gränssnitt).
 - Anslut till ett nätverk med LAN-kabeln.
 - Anslut till en USB-enhet.
 - Om det 11:e tecknet i modellkoden är M har modellen inbyggda högtalare. (Exempel) LF19NEBHBM, LF22NTBHM, LF24NEBHBM

- [Türkçe]**
- Güç kablosuna bağlanın.
 - Bir ikinci monitöre DVI kablosu kullanarak bağlanın.
 - RS-232C bağlantısını (arabirimini) destekleyen bir aygıtı bağlayın.
 - LAN kablosuyla ağa bağlanın.
 - USB aygıtını takın.
 - Model kodunun 11. hanesi M ise, model dahili hoparlörlere sahiptir. (Örn.) LF19NEBHBM, LF22NTBHM, LF24NEBHBM

- [Українська]**
- Служить для під'єднання кабелю живлення.
 - Служить для під'єднання до додаткового монітора за допомогою кабелю DVI.
 - Під'єднує до пристрою, що підтримує з'єднання (інтерфейс) RS-232C.
 - Служить для підключення до мережі через кабель LAN.
 - Під'єднання до пристрою USB.
 - Якщо 11-тя цифра коду моделі - M, модель обладнано внутрішніми гучномовцями. (Приклад: LF19NEBHBM, LF22NTBHM, LF24NEBHBM)

- [日本語]**
- 電源ケーブルを接続します。
 - DVIケーブルを使用して2台目のモニターを接続します。
 - RS-232C接続(インターフェース)対応のデバイスに接続します。
 - LANケーブルを使用してネットワークに接続します。
 - USBデバイスに接続します。
 - モデルコードの11桁目がMの場合は、スピーカーが内蔵されています。(例) LF19NEBHBM, LF22NTBHM, LF24NEBHBM

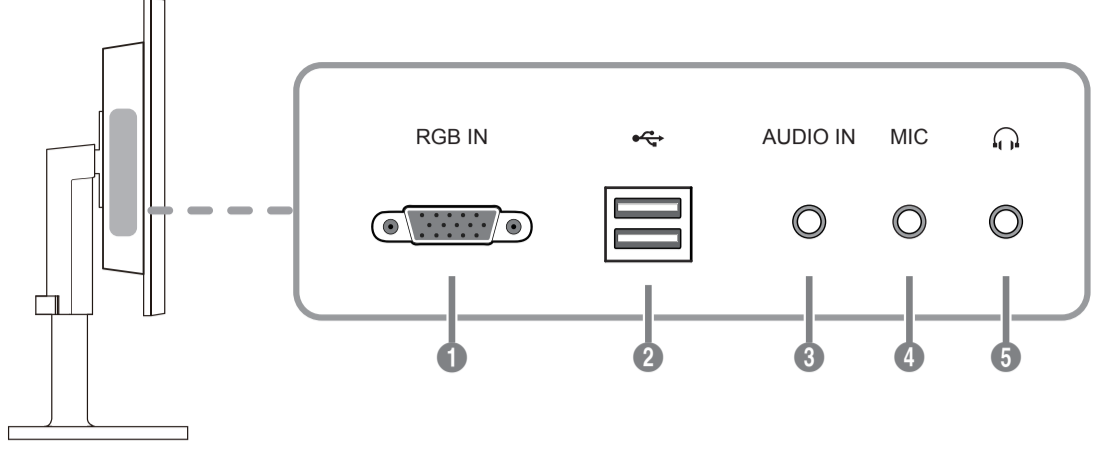
- [简体中文]**
- 连接到电源线。
 - 使用 DVI 缆线连接到次要显示器。
 - 连接到支持 RS-232C 连接 (接口) 的设备。
 - 使用 LAN 缆线连接到网络。
 - 连接到 USB 设备。
 - 如果型号代码的第 11 位是 M，则此型号具有内置扬声器。 (例如) LF19NEBHBM, LF22NTBHM, LF24NEBHBM

- [繁體中文]**
- 連接電源線。
 - 使用 DVI 纜線連接次要監視器。
 - 連接支援 RS-232C 連接 (介面) 的裝置。
 - 用 LAN 纜線連接到網路。
 - 連接到 USB 裝置。
 - 如果型號代碼的第 11 個位數是 M，表示該型號具有內建喇叭。 (例如) LF19NEBHBM, LF22NTBHM, LF24NEBHBM

- [한국어]**
- 전원 케이블을 연결할 때 사용합니다.
 - DVI 케이블을 사용하여 할당 모니터를 연결할 때 사용합니다.
 - RS-232C 연결(인터페이스)을 지원하는 장치 연결이 가능합니다.
 - LAN 케이블을 이용해 네트워크를 연결할 때 사용합니다.
 - USB 장치를 연결할 때 사용합니다.
 - 모델 코드의 11번째 자릿수가 M인 경우에만 스피커가 내장된 모델입니다. (예) LF19NEBHBM, LF22NTBHM, LF24NEBHBM

- [العربية]**
- التوصيل بكل الطاقة.
 - التوصيل بجهاز عمري ثانوي باستخدام كبل DVI.
 - يتميل بجهاز يدعم اتصال (الواجهة) RS-232C.
 - التوصيل بالشبكة باستخدام كبل شبكة اتصال محلية LAN.
 - إذا كان الرقم الحادي عشر من كود الطراز هو M، فإن الطراز يتكو من سماعات داخلية. (مثال) LF19NEBHBM, LF22NTBHM, LF24NEBHBM

Left Side View / Vue latérale gauche



- [English]**
- Connect to a PC using the D-SUB cable.
 - Connect to a USB device.
 - Connect to an audio-input source using an audio cable.
 - Connect to a microphone.
 - Connect to an audio output device such as headphones.

- [Bahasa Indonesia]**
- Menghubungkan ke PC lewat kabel D-SUB.
 - Menghubungkan ke perangkat USB.
 - Hubungkan ke sumber input audio dengan sebuah kabel audio.
 - Hubungkan ke mikrofon.
 - Menghubungkan perangkat input audio seperti headphone.

- [Français]**
- Permet le branchement à un PC via le câble D-SUB.
 - Connexion à un périphérique USB.
 - Permet le branchement à une source d'entrée audio via un câble audio.
 - Connexion à un microphone.
 - Permet le branchement à un périphérique de sortie audio tel qu'un casque.

- [Deutsch]**
- Zur Verbindung mit einem PC über ein D-SUB-Kabel.
 - Anschließen an ein USB-Gerät.
 - Schließen Sie eine Audioeingangsquelle mithilfe eines Audiokabels an.
 - Verbinden mit einem Mikrofon.
 - Zur Verbindung mit einem Audio-Ausgabegerät wie beispielsweise einem Kopfhörer.

- [Magyar]**
- Csatlakozás egy PC-hez a D-SUB kábellel.
 - USB-eszköz csatlakoztatása.
 - Bemeneti hangforráshoz történő csatlakozás egy hangkábelrel keresztül.
 - Csatlakoztasson mikrofont.
 - Csatlakozás egy kimeneti hangrendszerhez, például fejhallgatóhoz.

- [Italiano]**
- Consente di collegare il monitor a un PC mediante il cavo D-SUB.
 - Collegare a un dispositivo USB.
 - Consente il collegamento a una sorgente di ingresso audio mediante un cavo audio.
 - Collegamento a un microfono.
 - Consente il collegamento a una periferica audio, ad esempio alle cuffie.

- [Kazak]**
- Дербес компьютерге D-SUB кабелі арқылы қосады.
 - USB құрылғысына қосыңыз.
 - Дыбыс кабелін пайдаланып дыбыс кірісінің көзіне жалғаныз.
 - Микрофонға қосады.
 - Құлақпаптар сияқты дыбыс шығару құрылғысына қосады.

- [Polski]**
- Podłączenie do komputera za pomocą kabla D-SUB.
 - Podłącz urządzenie USB.
 - Podłączyc do źródła wejściowego sygnału audio za pomocą kabla audio.
 - Gniazdo podłączenia mikrofonu.
 - Podłączenie do wyjściowego urządzenia audio, na przykład słuchawek.

- [Português]**
- Para ligar a um PC utilizando o cabo D-SUB.
 - Ligue a um dispositivo USB.
 - Ligue a uma fonte de entrada áudio utilizando um cabo áudio.
 - Ligar a um microfone.
 - Para ligar a um dispositivo de saída de áudio, tal como auscultadores.

- [Русский]**
- Подключение к ПК с помощью кабеля D-SUB.
 - Подключение к устройству USB.
 - Подключение к источнику аудиосигнала с помощью аудиокабеля.
 - Подключение микрофона.
 - Подключение устройства вывода звука, например наушников.

- [Español]**
- Conecta con un PC mediante el cable D-SUB.
 - Conectar un dispositivo USB.
 - Conecta con una fuente de entrada de sonido mediante un cable de audio.
 - Conectar un micrófono.
 - Conecta con un dispositivo de salida de audio, como unos auriculares.

- [Svenska]**
- Anslut till en dator med D-SUB-kabeln.
 - Anslut till en USB-enhet.
 - Anslut till en ljudingångskälla med en ljudkabel.
 - Anslut till en mikrofon.
 - Anslut en ljudutmatningsenhet, t.ex. hörlurar.

- [Türkçe]**
- D-SUB kablosunu kullanarak PC'ye bağlanın.
 - USB aygıtını takın.
 - Ses kablosu kullanarak ses giriş kaynağına bağlanın.
 - Bir mikrofona bağlayın.
 - Kulaklık gibi bir ses giriş aygıtına bağlanın.

- [Українська]**
- Служить для під'єднання до ПК через кабель D-SUB.
 - Під'єднання до пристрою USB.
 - Підключіть до джерела аудіосигналу за допомогою аудиокабелю.
 - Під'єднання до мікрофона.
 - Служить для підключення аудіообладнання, наприклад, навушників.

- [日本語]**
- D-Sub ケーブルを使用して PC と接続します。
 - USB デバイスに接続します。
 - オーディオ ケーブルを使用して音声入カソースに接続します。
 - マイクに接続します。
 - ヘッドフォンなどのオーディオ出力デバイスに接続します。

- [简体中文]**
- 使用 D-SUB 缆线连接到 PC。
 - 连接到 USB 设备。
 - 用音频线连接到音频输入信号源。
 - 连接麦克风。
 - 连接到音频输出装置，例如耳机。

- [繁體中文]**
- 用 D-SUB 纜線連接到 PC。
 - 連接至 USB 裝置。
 - 用音源線連接至音訊輸入訊號源。
 - 連接至麥克風。
 - 連接到音訊輸出裝置，例如耳機。

- [한국어]**
- D-SUB 케이블을 사용하여 PC와 연결할 때 사용합니다.
 - USB 장치를 연결할 때 사용합니다.
 - 오디오 케이블을 이용해 사운드를 입력할 때 사용합니다.
 - 마이크를 연결할 때 사용합니다.
 - 헤드폰 등의 음향기기를 연결할 때 사용합니다.

- [العربية]**
- التوصيل بالكمبيوتر باستخدام كبل D-SUB.
 - التوصيل بجهاز USB.
 - الاتصال بمصدر إدخال صوت باستخدام كبل للصوت.
 - التوصيل بالميكروفون.
 - التوصيل بجهاز إخراج صوت مثل سماعات الرأس.

Connection to Use "PCoIP" / Branchement requis pour utiliser "PCoIP"

- [English]**
- Do not connect the power cable until all connections are completed. Connecting the power cable during connection may damage the product. Check the types of ports at the back of the product you want to connect.

- [Bahasa Indonesia]**
- Jangan sambungkan kabel daya hingga semua penyambungan selesai. Menyambungkan kabel daya saat penyambungan berlangsung dapat merusak produk. Periksa jenis port di bagian belakang produk yang akan disambungkan.

- [Français]**
- Ne branchez pas le câble d'alimentation avant que tous les branchements n'aient été établis. Si vous branchez le câble d'alimentation en cours de connexion, vous risquez d'endommager le produit. Vérifiez les types de ports auxquels vous souhaitez vous connecter à l'arrière du produit.

- [Deutsch]**
- Schließen Sie das Netzkabel nicht an, bevor alle Anschlüsse durchgeführt wurden. Wenn Sie das Netzkabel anschließen, während Sie die Anschlüsse durchführen, wird das Gerät möglicherweise beschädigt. Überprüfen Sie auf der Rückseite des Geräts die gewünschten Anschlüsse.

- [Magyar]**
- A tápkábel csak akkor csatlakoztassa, amikor a többi csatlakoztatás már elvégezte. Ha csatlakoztatás közben csatlakoztatja a tápkábelt, a készülék károsodhat. Ellenőrizze, hogy milyen típusú csatlakozók vannak a csatlakoztatni kívánt készülék hátoldalán.

- [Italiano]**
- Non collegare il cavo di alimentazione prima che tutte le connessioni siano state completate. Il collegamento del cavo di alimentazione durante la connessione di un dispositivo potrebbe danneggiare il prodotto. Controllare la tipologia delle porte sul retro del prodotto da collegare.

- [Kazak]**
- Барлық қосымшадар аяқталғанға дейін қуат кабелін розеткаға қоспаңыз. Қуат кабелін қосымшаны барысында қосу құрылғыны зақымдауы мүмкін. Құрылғының артық жағындағы қосымшаны келген порттар түрін тексеріңіз.

- [Polski]**
- Nie podłączaj kabla zasilania, dopóki nie podłączysz wszystkich innych urządzeń. Podłączenie kabla zasilania podczas podłączania innego urządzenia może spowodować uszkodzenie produktu. Sprawdź rodzaje gniazd znajdujących się z tyłu produktu, który chcesz podłączyć.

- [Português]**
- Não ligue o cabo de alimentação até todas as ligações estarem concluídas. Se ligar o cabo de alimentação durante a ligação pode danificar o produto. Verifique os tipos de portas na parte posterior do produto que pretende ligar.

- [Русский]**
- Не подсоединяйте кабель питания до тех пор, пока не будут выполнены все остальные подключения. Подсоединение кабеля питания во время подключения может привести к повреждению устройства. Необходимо учитывать типы портов на задней панели устройства, к которым необходимо выполнить подключение.

- [Español]**
- No conecte el cable de alimentación hasta que todas las conexiones se hayan completado. La conexión del cable de alimentación durante la conexión puede dañar el producto. Compruebe los tipos de puertos en la parte posterior del producto que desee conectar.

- [Svenska]**
- Anslut inte strömkabeln förrän alla anslutningar är slutförda. Om du ansluter strömkabeln under inkoppling kan det skada produkten. Kontrollera typerna av portar på baksidan av produkten du vill ansluta.

- [Türkçe]**
- Tüm bağlantılar tamamlanncaya kadar, güç kablosu bağlamayın. Bağlantı sırasında güç kablosunun bağlanması ürüne zarar verebilir. Bağlamak istediğiniz ürünün arkasındaki bağlantı noktalarının türünü kontrol edin.

- [Українська]**
- Не під'єднуйте кабель живлення до завершення всіх з'єднань. Під'єднання кабелю живлення під час з'єднання може призвести до пошкодження виробу. Перевірте наявність роз'єму відповідного типу на тильній стороні пристрою, який потрібно під'єднати.

- [日本語]**
- すべての接続作業が完了するまで、電源ケーブルを接続しないでください。接続作業中に電源ケーブルを接続すると、製品を損傷する場合があります。接続する製品の背面にあるポートのタイプを確認します。

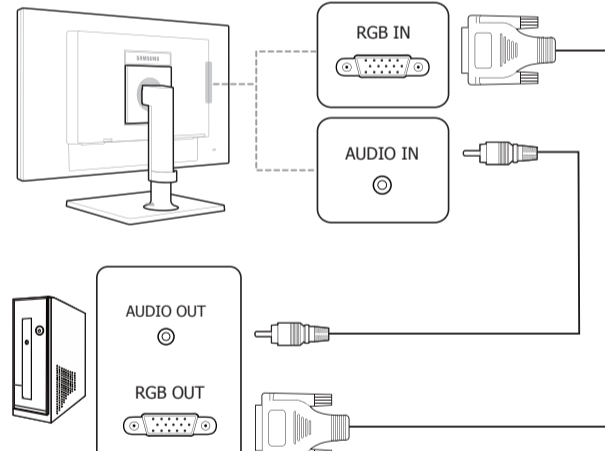
- [简体中文]**
- 所有连接线连接完毕后，方可连接电源线。在连接期间连接电源线可能会导致产品损坏。查看要连接到产品背面的端口类型。

- [繁體中文]**
- 完成全部連接之前，請勿插上電源線。進行連接時插上電源線可能會損壞產品。檢查所需連接產品後方的連接埠類型。

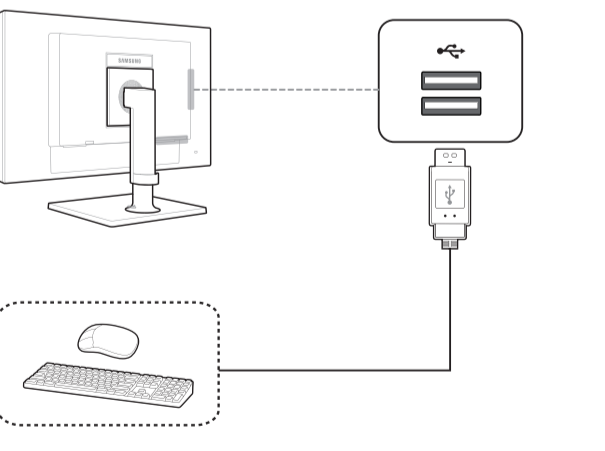
- [한국어]**
- 모든 연결이 끝날 때까지 전원을 연결하지 마세요. 연결 도중 전원을 연결하면 제품에 손상이 생길 수 있습니다. 연결하려는 제품 뒤의 단자 종류를 확인하세요.

- [العربية]**
- لا تتم بتوصيل كبل الطاقة إلا بعد اكتمل جميع التوصيلات. فتوصيل كبل الطاقة أثناء عملية التوصيل قد يؤدي إلى إتلاف المنتج. احص انواع المنافذ المتوفرة بالجانب الخلفي من المنتج الذي تريد توصيله.

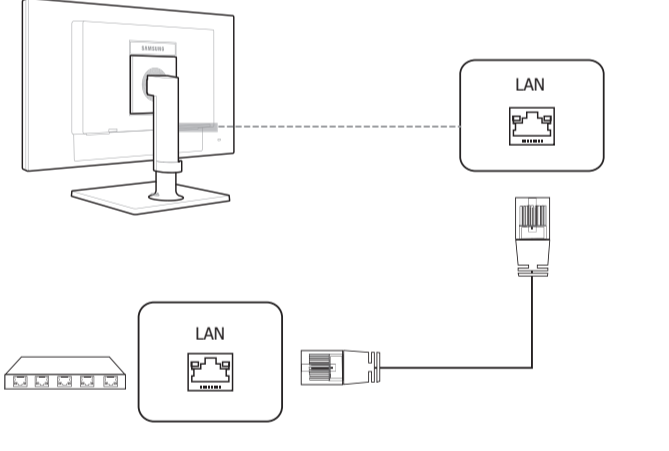
Connecting and Using a PC Connexion et utilisation d'un ordinateur



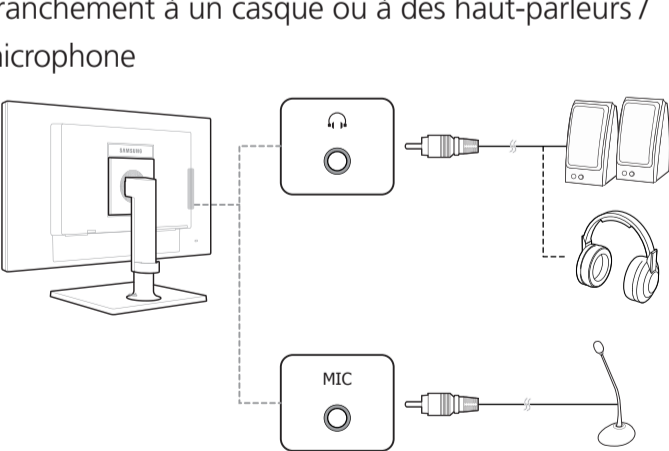
Connecting USB Devices Connexion de périphériques USB



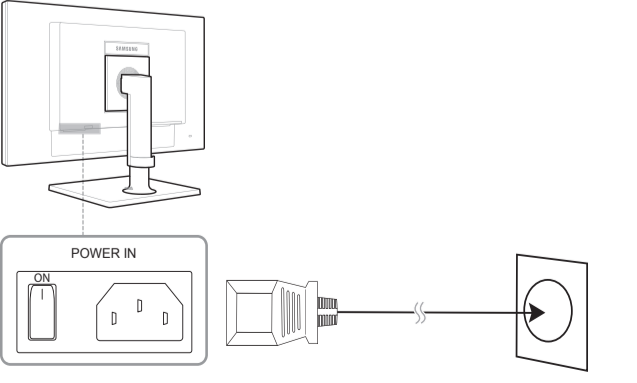
LAN Connection Connexion LAN



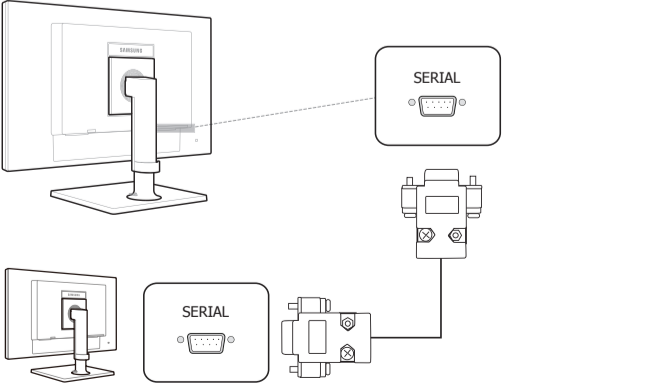
Connecting to Headphones or Speakers / Microphone Branchement à un casque ou à des haut-parleurs / microphone



Connecting the Power Branchement de l'alimentation



Connecting a SERIAL cable Connexion d'un câble SÉRIE



Connecting an External Monitor Branchement à un moniteur externe

