

- EN** More Information
- FR** Informations supplémentaires
- IT** Ulteriori informazioni
- DE** Weitere Informationen
- ES** Más información
- PT** Mais informações



www.xerox.com/office/VLC405support
www.xerox.com/msds (U.S./Canada)
www.xerox.com/environment_europe
www.xerox.com/office/VLC405supplies
www.xerox.com/office/businessresourcecenter

EN Before operating your printer, read the safety and regulatory chapters in the *User Guide* available on Xerox.com, or the *Safety, Regulatory, Recycling, and Disposal Reference Guide* on the *Software and Documentation* disc.

Material Safety Data Sheets (US/Canada) and environmental information (Europe) are available online.

FR Avant d'utiliser votre imprimante, lisez les chapitres relatifs à la sécurité et aux réglementations du *Guide de l'utilisateur* disponible sur Xerox.com ou le *Guide de référence sur la sécurité, la réglementation, le recyclage et la mise au rebut* sur le CD-ROM *Software and Documentation* (Logiciel et documentation).

La *Fiche de données de sécurité du matériel* (États-Unis/Canada) et les informations de protection de l'environnement (Europe) sont disponibles en ligne.

IT Prima di utilizzare la stampante, leggere i capitoli relativi alla normativa e alla sicurezza nella *Guida per l'utente* disponibile su Xerox.com oppure la *Guida relativa a sicurezza, normative, riciclaggio e smaltimento* sul disco *Software and Documentation* (Software e documentazione).

Material Safety Data Sheets (USA/Canada) e informazioni ambientali (Europa) sono disponibili online.

DE Vor der Inbetriebnahme des Druckers die Kapitel zu Sicherheit und gesetzlichen Bestimmungen im *Benutzerhandbuch* unter Xerox.com bzw. die *Referenzhandbuch zu Sicherheit, gesetzlichen Bestimmungen, Recycling und Entsorgung* auf der *Software and Documentation* disc (Datenträger mit Software und Dokumentation) lesen.

Material Safety Data Sheets (USA/Kanada) und Umweltinformationen (Europa) sind online verfügbar.

ES Antes de utilizar la impresora, lea los capítulos sobre seguridad y normativas en la *Guía del usuario* disponible en Xerox.com, o bien, la *Guía de referencia de seguridad, normativa, reciclaje y eliminación de productos* en el disco de *Software and Documentation* (Software y documentación).

Las *Material Safety Data Sheets* (EE.UU./Canadá) y la información medioambiental (Europa) están disponibles online.

PT Antes de operar a impressora, leia os capítulos sobre segurança e regulamentação no *Guia do usuário* disponível em Xerox.com ou o *Guia de referência sobre segurança, regulamentação, reciclagem e descarte* no *Software and Documentation* disc (CD de software e documentação). (Software e Documentação).

As *Material Safety Data Sheets* (EUA/Canadá) e informações ambientais (Europa) estão disponíveis on-line.

www.xerox.com/office/VLC405supplies

- EN** Printer supplies
- FR** Consommables pour l'imprimante
- IT** Materiali di consumo della stampante
- DE** Druckerverbrauchsmaterial
- ES** Suministros de la impresora
- PT** Suprimentos da impressora

www.xerox.com/office/businessresourcecenter

- EN** Templates, tips, and tutorials
- FR** Modèles, conseils et didacticiels
- IT** Modelli, suggerimenti ed esercitazioni
- DE** Profile, Tipps und Lehrgänge
- ES** Plantillas, consejos y lecciones prácticas
- PT** Modelos, dicas e tutoriais

Xerox® VersaLink® C405

Color Multifunction Printer • Imprimante multifonction couleur • Stampante multifunzione a colori • Multifunktions-Farbdrucker • Impresora multifunción de color • Impressora multifuncional colorida •

Quick Use Guide Guide d'utilisation rapide

- IT** Italiano Guida rapida
- DE** Deutsch Kurzübersicht
- ES** Español Guía de uso rápido
- PT** Português Guia de utilização rápida



EN Contents
FR Sommaire
IT Sommario
DE Inhalt
ES Índice
PT Conteúdo

EN Printer Basics 3
FR Fonctions standard de l'imprimante
IT Informazioni di base sulla stampante
DE Druckergrundlagen
ES Aspectos básicos de la impresora
PT Noções básicas da impressora

EN Printer Tour 3
FR Tour d'horizon de l'imprimante
IT Panoramica della stampante
DE Drucker im Überblick
ES Recorrido por la impresora
PT Roteiro da impressora

EN Control Panel 4
FR Panneau de commande
IT Pannello comandi
DE Steuerpult
ES Panel de control
PT Painel de controle

EN Embedded Web Server 5
FR Serveur Web intégré
IT Server web integrato
DE Integrierter Webserver
ES Servidor web interno
PT Servidor da Web incorporado

EN Customizing Your Workflow 6
FR Personnalisation de votre flux de travail
IT Personalizzazione del flusso di lavoro
DE Anpassen des Workflows
ES Personalización del flujo de trabajo
PT Personalização do fluxo de trabalho

EN Printing 8
FR Impression
IT Stampa
DE Drucken
ES Impresión
PT Impressão

EN Supported Papers 8
FR Papier pris en charge
IT Carta supportata
DE Unterstütztes Material
ES Papeles admitidos
PT Papel compatível

EN Basic Printing 9
FR Impression standard
IT Stampa di base
DE Einfacher Druckbetrieb
ES Impresión básica
PT Impressão básica

EN Printing from a USB Flash Drive 10
FR Impression depuis une clé USB
IT Stampa da un unità flash USB
DE Drucken von USB-Datenträger
ES Impresión desde unidad flash USB
PT Impressão de uma unidade flash USB

EN Printing Jobs Stored on the Printer 11
FR Impression de travaux stockés sur l'imprimante
IT Stampa di lavori memorizzati sulla stampante
DE Drucken gespeicherter Aufträge
ES Impresión de trabajos almacenados en la impresora
PT Impressão de trabalhos armazenados na impressora

EN Copying 12
FR Copie
IT Copia
DE Kopieren
ES Copia
PT Cópia

EN Basic Copying 12
FR Copie standard
IT Copia di base
DE Einfacher Kopierbetrieb
ES Copia básica
PT Cópia básica

EN Scanning 13
FR Numérisation
IT Scansione
DE Scannen
ES Escaneado
PT Digitalização

EN Using the Scan To App 14
FR Utilisation de l'application Numérisation
IT Utilizzo dell'app Scansione su
DE Verwenden der Scanausgabe-App
ES Uso de la aplicación Escanear a
PT Utilização do aplicativo Digitalizar para

EN Scanning to a USB Flash Drive 15
FR Numérisation depuis une clé USB
IT Scansione su un'unità flash USB
DE Scanausgabe an USB-Datenträger
ES Escaneado a una unidad flash USB
PT Digitalização para uma unidade flash USB

EN Scanning to Email 16
FR Numérisation courriel
IT Scansione su e-mail
DE Scanausgabe: E-Mail
ES Escaneado a e-mail
PT Digitalização para e-mail

EN Scanning to a Default Folder 17
FR Numérisation vers un dossier par défaut
IT Scansione in una cartella predefinita
DE Scanausgabe in Standardordner
ES Escaneado a carpeta predeterminada
PT Digitalização para uma pasta padrão

EN Faxing 18
FR Télécopie
IT Fax
DE Faxen
ES Fax
PT Envío de fax

EN Basic Faxing 19
FR Télécopie standard
IT Funzioni fax di base
DE Einfacher Faxbetrieb
ES Envío de fax básico
PT Fax básico

EN Troubleshooting 20
FR Dépannage
IT Problemi e soluzioni
DE Fehlerbehebung
ES Solución de problemas
PT Solução de problemas

EN Paper Jams 20
FR Incidents papier
IT Inceppamenti carta
DE Materialstaus
ES Atascos de papel
PT Atolamentos de Papel

EN More Information: Back cover
FR Informations supplémentaires – Couverture fin
IT Ulteriori informazioni: copertina posteriore
DE Weitere Informationen – Rückseite
ES Más información – Cubierta posterior
PT Mais informações – capa traseira

EN Printer Tour

FR Tour d'horizon de l'imprimante

IT Panoramica della stampante

DE Drucker im Überblick

ES Recorrido por la impresora

PT Roteiro da impressora

EN Single-Pass Duplex Automatic Document Feeder (DADF)

FR Chargeur automatique de documents recto verso à passage unique

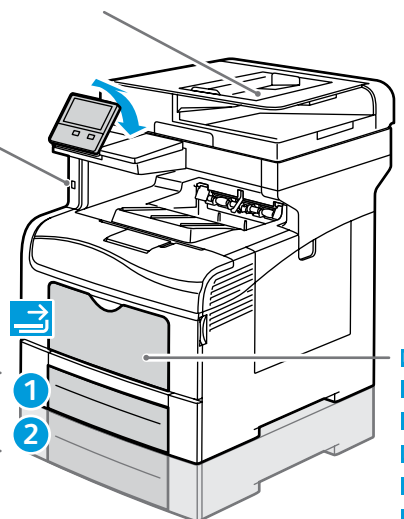
IT Alimentatore automatico fronte/retro (DADF) a passaggio singolo

DE Automatischer Single-Pass-Duplex-Vorlageneinzug

ES Alimentador automático de documentos a doble cara de una pasada

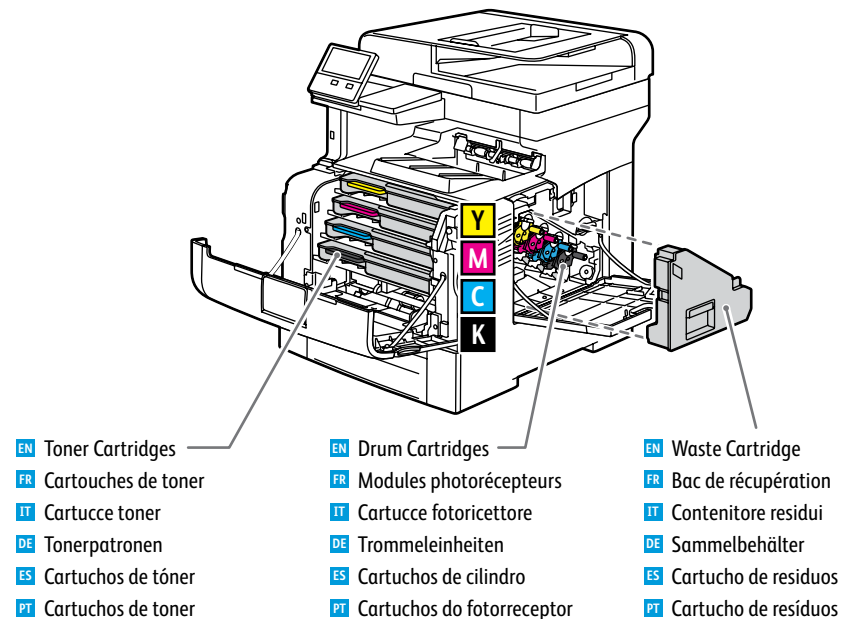
PT Alimentador automático de originais em frente e verso de única passagem (DADF)

EN USB Port
FR Port USB
IT Porta USB
DE USB-Anschluss
ES Puerto USB
PT Porta USB



EN Trays 1–2
FR Magasins 1-2
IT Vassoio 1–2
DE Behälter 1–2
ES Bandejas 1-2
PT Bandejas 1 e 2

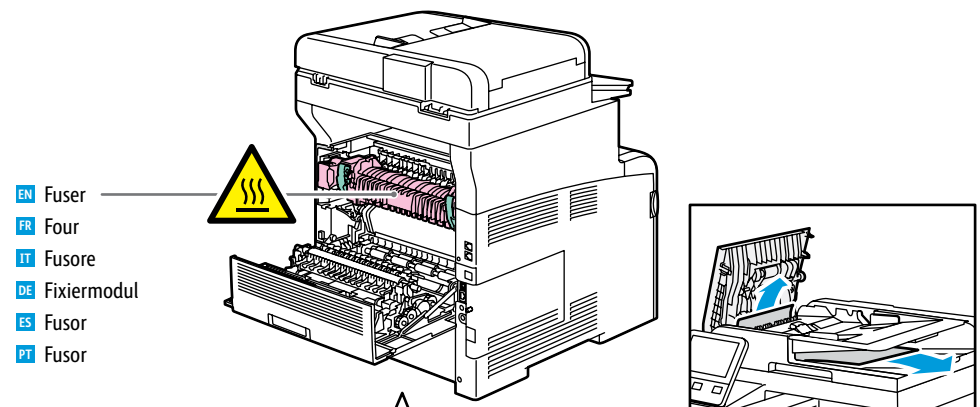
EN Bypass Tray
FR Départ manuel
IT Vassoio bypass
DE Zusatzzufuhr
ES Bandeja especial
PT Bandeja manual



EN Toner Cartridges
FR Cartouches de toner
IT Cartucce toner
DE Tonerpatronen
ES Cartuchos de tóner
PT Cartuchos de toner

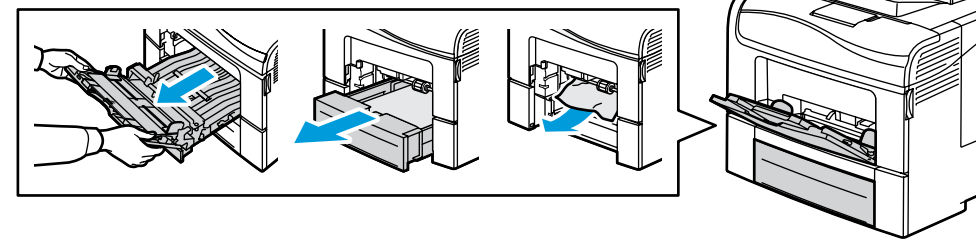
EN Drum Cartridges
FR Modules photorécepteurs
IT Cartucce fotoricettore
DE Trommleinheiten
ES Cartuchos de cilindro
PT Cartuchos do fotorreceptor

EN Waste Cartridge
FR Bac de récupération
IT Contenitore residui
DE Sammelbehälter
ES Cartucho de residuos
PT Cartucho de resíduos



EN Fuser
FR Four
IT Fusore
DE Fixiermodul
ES Fusor
PT Fusor

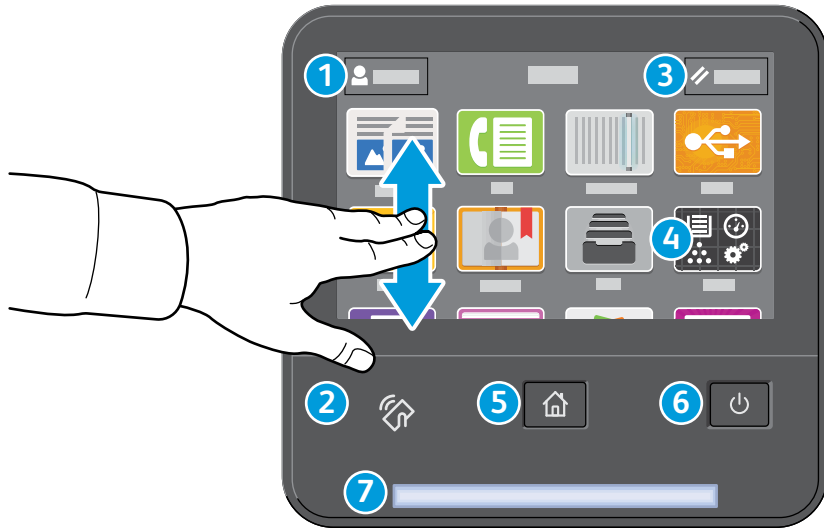
EN Jam Access
FR Accès en cas d'incident papier
IT Accesso per inceppamento
DE Zugriff bei Staus
ES Acceso al atasco
PT Acesso ao atolamento



www.xerox.com/office/VLC405supplies

- EN** For ordering supplies, contact your local reseller, or visit the Xerox® Supplies website.
- FR** Pour commander des consommables, contactez votre revendeur ou rendez-vous sur le site Web des consommables Xerox®.
- IT** Per ordinare i materiali di consumo, contattare il rivenditore di zona o visitare il sito Web di Xerox® alla sezione dei materiali di consumo.
- DE** Verbrauchsmaterialien beim Händler vor Ort oder über Xerox® Supplies-Website bestellen.
- ES** Para pedir consumibles, póngase en contacto con el distribuidor local o visite el sitio web de Consumibles de Xerox®.
- PT** Para pedido de suprimentos, entre em contato com o revendedor local ou acesse o site de Suprimentos Xerox®.

- EN Control Panel
- FR Panneau de commande
- IT Pannello comandi
- DE Steuerpult
- ES Panel de control
- PT Painel de controle



1

- EN Log in for special access and customizing your experience.
- FR Connectez-vous pour obtenir un accès spécial et personnaliser votre expérience.
- IT Login per accesso speciale e personalizzazione dell'esperienza utente.
- DE Für Sonderzugriff und individuelle Anpassung anmelden.
- ES Conéctese para acceder a funciones especiales y personalizar su experiencia.
- PT Faça login para acesso especial e personalização de sua experiência.

2

- EN NFC Area allows pairing with a mobile device to print or scan from an app.
- FR La zone NFC permet de coupler un appareil mobile pour imprimer ou numériser à partir d'une application.
- IT L'area NFC consente l'accoppiamento a un dispositivo mobile per effettuare stampe o scansioni da un'app.
- DE NFC-Bereich ermöglicht Paarung mit einem Mobilgerät zum Drucken/Scannen aus einer App.
- ES El área NFC permite el emparejamiento con dispositivos móviles para imprimir o escanear desde una aplicación.
- PT A Área NFC permite o emparelhamento com um dispositivo móvel para impressão ou digitalização a partir de um aplicativo.

3

- EN Reset clears settings for all apps.
- FR Réinitialiser supprime les paramètres de toutes les applications.
- IT Annulla la cancellazione delle impostazioni per tutte le app.
- DE „Zurücksetzen“ löscht Einstellungen für alle Apps.
- ES Restablecer borra los ajustes de todas las aplicaciones.
- PT Reinicializar limpa as configurações para todos os aplicativos.

4

- EN The Device app provides access to printer information and settings.
- FR L'application du périphérique donne accès aux paramètres et informations de l'imprimante.
- IT Annulla la cancellazione delle impostazioni per tutte le app.
- DE Geräte-App bietet Zugriff auf Druckerdaten und -einstellungen.
- ES La aplicación Dispositivo proporciona acceso a la información y los ajustes de la impresora.
- PT O aplicativo Dispositivo fornece acesso às informações e configurações da impressora.

5

- EN Home returns to the main app screen.
- FR Page d'accueil pour revenir sur l'écran principal de l'application.
- IT Home page riporta alla schermata principale dell'app.
- DE Mit „Home“ wird das App-Hauptfenster angezeigt.
- ES Principal vuelve a la pantalla principal de aplicaciones.
- PT Retornar à tela principal do aplicativo.

6

- EN Power/Wake
- FR Mise sous tension/Réveil
- IT Alimentazione/Riattivazione
- DE Betrieb/Aktivieren
- ES Encendido/activación
- PT Energia/Despertar

7

- EN Status LED indicates printer status. For detailed information, refer to the *User Guide*.
- FR Le voyant d'état indique l'état de l'imprimante. Pour plus d'informations, consultez le *Guide de l'utilisateur*.
- IT Il LED di stato indica lo stato della stampante. Per ulteriori informazioni, fare riferimento alla *Guida per l'utente*.
- DE Status-LED gibt Druckerstatus an. Weitere Informationen siehe *Benutzerhandbuch*.
- ES LED de estado: indica el estado de la impresora. Para más información, consulte la *Guía del usuario*.
- PT O LED de status indica o status da impressora. Para obter informações detalhadas, consulte o *Guia do usuário*.

EN Embedded Web Server**FR Serveur Web intégré****IT Server web integrato****DE Integrierter Webserver****ES Embedded Web Server****PT Servidor da Web incorporado**

PDF

www.xerox.com/office/VLC405docs

EN The Xerox® Embedded Web Server enables you to access printer configuration details, paper and supplies status, job status, and diagnostic functions over a network. You can also manage fax, email, and address books. For details on using the Embedded Web Server, refer to the *User Guide* located on Xerox.com.

FR Le serveur Web intégré Xerox® vous permet d'obtenir les détails de configuration de l'imprimante, l'état du papier, des consommables, et des travaux, ainsi que des fonctions de diagnostic sur un réseau. Vous pouvez également gérer les télécopies, le courrier électronique et les carnets d'adresses.

Pour de plus amples informations sur l'utilisation du serveur Web intégré, reportez-vous au *Guide de l'utilisateur* disponible sur le site Xerox.com.

IT Il Server web integratodi Xerox® consente di accedere alle informazioni di configurazione della stampante, allo stato della carta e dei materiali di consumo, allo stato dei lavori e alle funzioni di diagnostica su una rete. È inoltre possibile gestire fax, e-mail e rubriche.

Per informazioni dettagliate su sul Server web integrato, fare riferimento alla *Guida per l'utente* disponibile su Xerox.com.

DE Der integrierte Webserver von Xerox® ermöglicht den Zugriff auf Druckerkonfigurationsdetails, Papier- und Verbrauchsmaterialstand, und Auftragsstatus sowie Diagnosefunktionen über ein Netzwerk. Außerdem können Fax- und E-Mail-Betrieb sowie Adressbücher verwaltet werden.

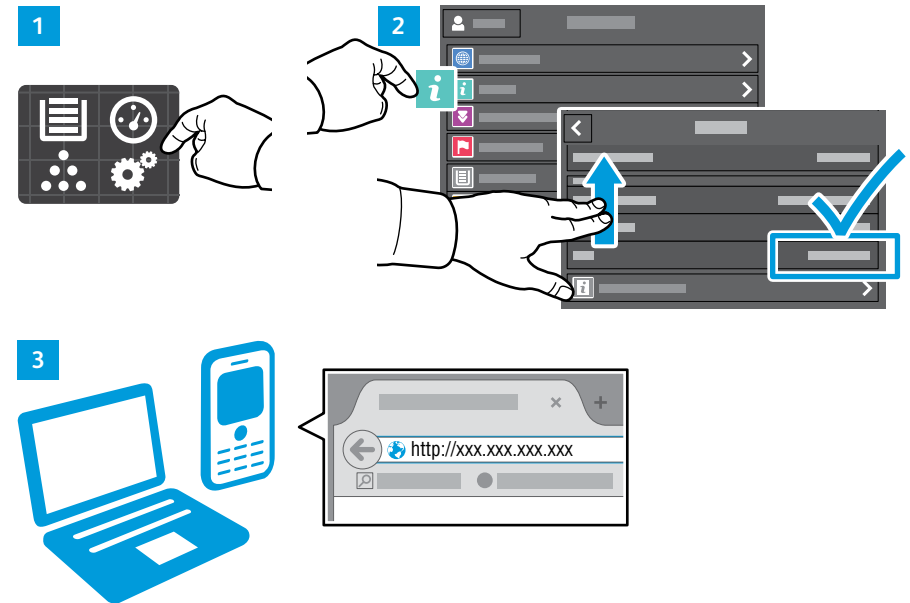
Weitere Informationen zum integrierten Webserver siehe *Benutzerhandbuch* auf Xerox.com.

ES El servidor web interno de Xerox® permite acceder a los datos de configuración de la impresora, el estado de consumibles y papel, el estado del trabajo y las funciones de diagnóstico a través de una red. También se pueden gestionar las libretas de direcciones, el correo electrónico y el fax.

Para más información sobre el uso del servidor web interno, consulte la *Guía del usuario* en Xerox.com.

PT O Servidor da Web incorporado Xerox® permite o acesso aos detalhes da configuração da impressora, status do papel e suprimentos, status do trabalho e funções de diagnóstico pela rede. Também é possível gerenciar o fax, e-mail e catálogos de endereço.

Para obter detalhes sobre como utilizar o Servidor da Web incorporado, consulte o *Guia do usuário* localizado no site Xerox.com.

www.xerox.com/office/VLC405support

EN To connect, in a Web browser, type the printer IP address. The network IPv4 address is available on the control panel touch screen. Touch **Device** app > **About**, then scroll down.

FR Pour vous connecter, saisissez l'adresse IP de l'imprimante dans un navigateur Web. L'adresse IPv4 du réseau est disponible sur l'écran tactile du panneau de commande. Sélectionnez **Application** du périphérique > **À propos de**, puis faites défiler vers le bas.

IT Per eseguire la connessione, digitare l'indirizzo IP della stampante in un browser Web. L'indirizzo di rete IPv4 è disponibile sul pannello comandi dello schermo sensibile. Toccare l'app **Dispositivo** > **Informazioni su**, quindi scorrere in basso.

DE Im Webbrowser die IP-Adresse des Druckers eingeben. Die IPv4-Adresse des Netzwerks ist auf dem Touchscreen des Steuerpults verfügbar. **Geräte**-App > **Info** antippen und nach unten blättern.

ES Para conectarse desde un navegador web, escriba la dirección IP. La dirección IPv4 de la red está disponible en el panel de control táctil. Toque la aplicación **Dispositivo** > **Acerca de** y desplácese hacia abajo.

PT Para conectar-se, em um navegador de Web, digite o endereço IP da impressora. O endereço IPv4 da rede está disponível na tela de seleção por toque do painel de controle. Toque no app **Dispositivo** > **Sobre** e depois role para baixo.

EN Customizing Your Workflow**FR Personnalisation de votre flux de travail****IT Personalizzazione del flusso di lavoro****DE Anpassen des Workflows****ES Personalización del flujo de trabajo****PT Personalização do fluxo de trabalho**

www.xerox.com/office/VLC405docs

EN The printer offers options for personalizing your experience by saving settings presets, customizing app and setting list layout, and expanding your app collection.

Note: access to login and personalization features may be limited by your system administrator. For details, refer to the *User Guide* and *System Administrator Guide*.

FR Vous pouvez enregistrer des préréglages, personnaliser des applis, configurer la disposition des listes et étendre votre collection d'applis afin de personnaliser votre expérience.

Remarque : l'accès aux fonctions de connexion et de personnalisation peut faire l'objet de restrictions définies par l'administrateur système. Pour en savoir plus, consultez le *Guide de l'utilisateur* et le *Guide de l'administrateur système*.

IT La stampante offre opzioni di personalizzazione grazie alla capacità di salvare le impostazioni preselezionate, personalizzare il layout dell'elenco impostazioni e delle app, e di espandere la propria gamma di app.

Nota: l'accesso al sistema ed alle funzioni di personalizzazione potrebbe essere sottoposto a limitazioni da parte dell'amministratore del sistema. Per informazioni, consultare la *Guida per l'utente* e la *System Administrator Guide* (Guida per l'amministratore del sistema).

DE Der Drucker bietet Optionen zur Personalisierung durch das Speichern von Festwerten, das Anpassen des Layouts von App- und Einstellungslisten sowie die Erweiterung der App-Sammlung.

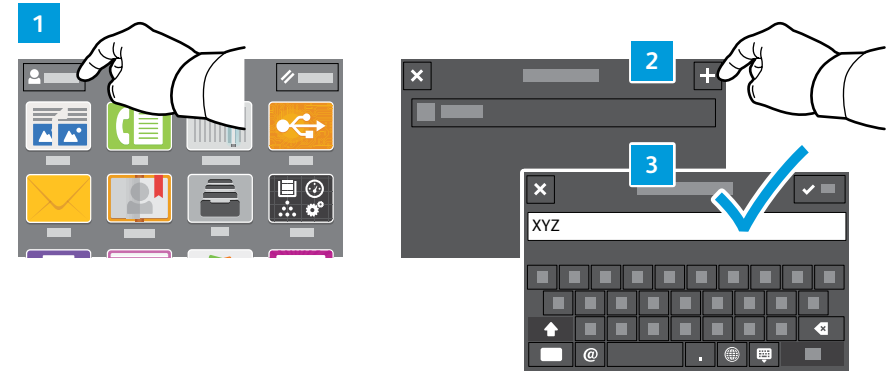
Hinweis: Möglicherweise kann nur der Systemadministrator auf die Funktionen für Anmeldung und Personalisierung zugreifen. Weitere Informationen siehe *Benutzerhandbuch* und *System Administrator Guide* (Systemadministratorhandbuch).

ES La impresora dispone de opciones para personalizar su experiencia con funciones para guardar valores prefijados, personalizar aplicaciones y configurar el formato de lista, además de ampliar la colección de aplicaciones.

Nota: es posible que el administrador del sistema haya limitado el acceso al inicio de sesión y a las funciones de personalización. Para más información, consulte la *Guía del usuario* y la *Guía del administrador del sistema*.

PT A impressora oferece opções para personalizar sua experiência como salvar pré-ajustes de configurações, personalizar o aplicativo, configurar o layout da lista e expandir sua coleção de aplicativos.

Nota: o acesso ao login e funções de personalização pode ser limitado pelo administrador do sistema. Para mais detalhes, consulte o *Guia do Usuário* e o *Guia do Administrador do Sistema*.



EN To begin creating your personalized experience, first create a login identity. Touch **Login**, then touch **+** (add). Type your user name, then touch **OK**. You are now logged in and can start saving presets and customizing app layout.

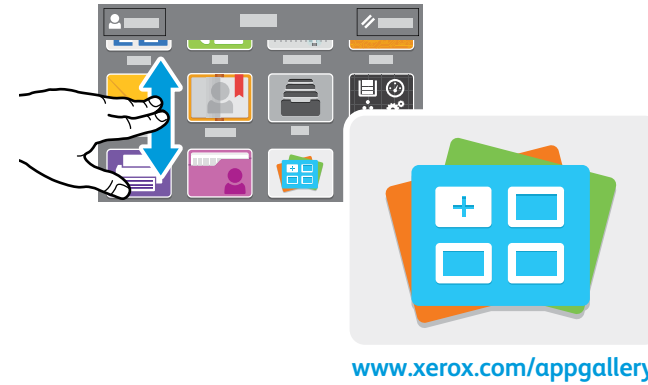
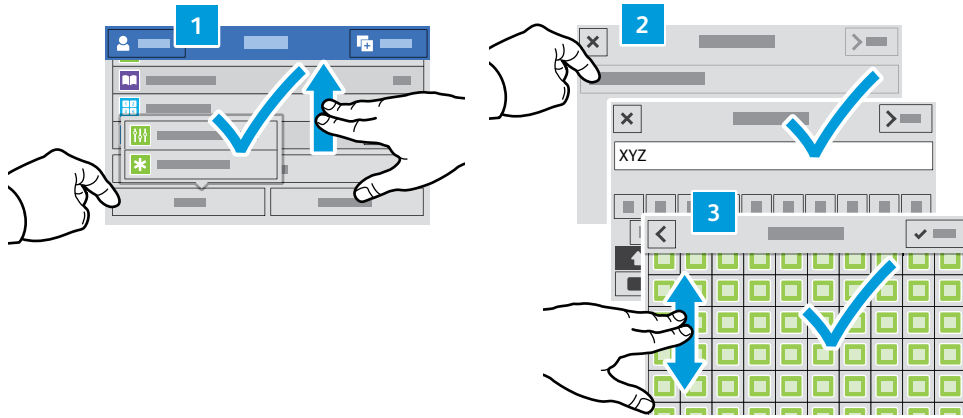
FR Pour démarrer la procédure de personnalisation, créez une identité de connexion. Sélectionnez **Ouvrir une session**, puis **+** (ajouter). Saisissez votre nom d'utilisateur, puis sélectionnez **OK**. Vous êtes maintenant connecté et pouvez commencer à enregistrer des préréglages et à personnaliser l'agencement des applis.

IT Per iniziare la propria esperienza personalizzata occorre innanzitutto creare un ID di accesso. Toccare **Login**, quindi il simbolo **+** (più). Digitare il proprio nome utente e selezionare **OK**. Eseguito in tal modo l'accesso, è ora possibile iniziare a salvare le preselezioni e personalizzare il layout delle app.

DE Zur Personalisierung zunächst eine Identität erstellen. **Anmeldung** und dann **+** (Hinzufügen) antippen. Den eigenen Benutzernamen eingeben und **OK** antippen. Nach erfolgter Anmeldung können Festwerte gespeichert und das App-Layout angepasst werden.

ES Para personalizar su experiencia, primero cree su identidad de inicio de sesión. Toque **Conexión** y después toque **+** (agregar). Introduzca su nombre de usuario y toque **Aceptar**. Ahora ya está conectado y puede comenzar a guardar los valores prefijados y a personalizar el diseño de la aplicación.

PT Para começar a criar sua experiência personalizada, primeiro crie uma identidade de login. Toque em **Login** e, em seguida, toque em **+** (adicionar). Digite seu nome de usuário e, em seguida, toque em **OK**. Agora você está conectado e pode começar a salvar pré-ajustes e personalizar o layout do aplicativo.

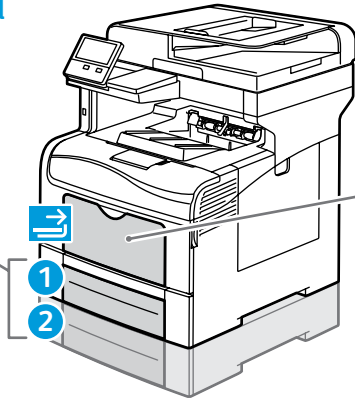


- EN** To save your commonly used feature settings in an app, enter your settings, then scroll to the bottom of the list and touch **Save**. Save as New Preset adds your settings as a Preset (top of the settings list). Save as Default changes the default settings. For New Preset, type a name and choose an icon. To manage your feature list and presets, touch the Customize menu.
- FR** Pour enregistrer les paramètres fréquemment utilisés dans une appli, définissez ces paramètres, puis accédez au bas de la liste et sélectionnez **Enregistrer**. Enreg. en tant que nouveau préréglage ajoute vos paramètres sous forme de préréglage (en haut de la liste de paramètres). Enreg. en tant que valeur par défaut modifie les paramètres par défaut. Dans le cas d'un nouveau préréglage, indiquez un nom et choisissez une icône. Pour gérer vos préréglages et votre liste de fonctions, sélectionnez le menu Personnaliser.
- IT** Per salvare le impostazioni delle funzioni usate di frequente in una app, inserire le impostazioni e quindi scorrere fino alla fine dell'elenco e toccare **Salva**. L'opzione Salva come nuova preselezione consente di aggiungere le impostazioni come una Preselezione (in cima all'elenco delle impostazioni). L'opzione Salva come default modifica le impostazioni predefinite. In Nuova preselezione, digitare un nome e scegliere un'icona. Per gestire l'elenco delle funzioni e le preselezioni, toccare il menu Personalizza.
- DE** Zum Speichern von häufig verwendeten Einstellungen diese eingeben und dann unterhalb der Liste **Speichern** antippen. Mit „Als neuen Festwert speichern“ wird ein neuer Festwert hinzugefügt (oben in der Einstellungsliste). Mit „Standardwerte speichern“ werden die Standardeinstellungen ersetzt. Unter „Neuer Festwert“ einen Namen eingeben und ein Symbol auswählen. Zum Verwalten der Funktionsliste und Festwerte das Menü „Anpassen“ antippen.
- ES** Para guardar las opciones de la función más utilizada en una aplicación, introduzca sus opciones, desplácese al final de la lista y toque **Guardar**. Guardar como Valor prefijado nuevo añade las opciones como un Prefijado (a la cabeza de la lista de opciones). Guardar como valor prefijado cambia las opciones prefijadas. En Nuevo valor prefijado, escriba un nombre y elija un icono. Para gestionar la lista de funciones y los valores prefijados, toque el menú Personalizar.
- PT** Para salvar as configurações de funções comumente usadas em um aplicativo, digite suas configurações, percorra até o final da lista e toque em **Salvar**. Salvar como novo pré-ajuste adiciona suas configurações como um pré-ajuste (topo da lista de configurações). Salvar como padrão altera as configurações-padrão. Em Novo pré-ajuste, digite um nome e escolha um ícone. Para gerenciar sua lista de funções e pré-ajustes, toque no menu Personalizar.

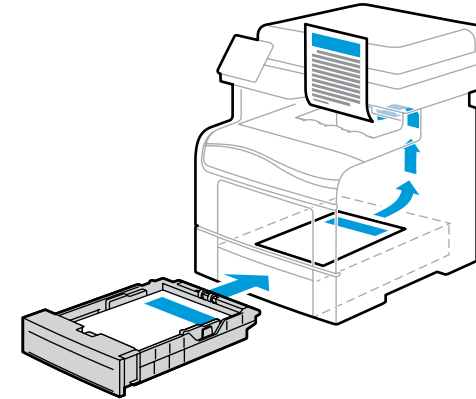
- EN** The Xerox® App Gallery has a growing collection of productivity apps that you can install on your printer. Find the app on your home screen and create your login directly, or go to www.xerox.com/appgallery to log in and add your device. To simplify app installation, use the same name for your app gallery login credentials that you used for the printer login.
- FR** Xerox® App Gallery comprend une collection croissante d'applications de productivité que vous pouvez installer sur votre imprimante. Recherchez l'appli sur votre écran d'accueil et créez directement votre connexion ou accédez à www.xerox.com/appgallery pour vous connecter et ajouter votre périphérique. Pour simplifier l'installation des applis, utilisez votre nom de connexion à l'imprimante dans vos informations de connexion à la galerie d'applis.
- IT** La Xerox® App Gallery contiene una sempre crescente raccolta di app per la produttività che è possibile installare sulla propria stampante. Trovare l'app sulla schermata principale e creare il proprio ID di accesso direttamente, oppure andare su www.xerox.com/appgallery per accedere e aggiungere il proprio dispositivo. Per semplificare l'installazione delle app, utilizzare lo stesso nome per le credenziali di accesso alla app gallery di quello utilizzato per accedere alla stampante.
- DE** Die Xerox® App Gallery umfasst eine wachsende Sammlung von Produktivitäts-Apps, die auf dem Drucker installiert werden können. Die App auf der Startseite suchen und eine Anmeldung direkt erstellen oder unter www.xerox.com/appgallery anmelden und das Gerät hinzufügen. Zum Vereinfachen der App-Installation für die Anmeldung bei der App Gallery und beim Drucker den gleichen Benutzernamen verwenden.
- ES** En Xerox® App Gallery encontrará una amplia colección de aplicaciones de productividad que podrá instalar en su impresora. Busque la aplicación en la pantalla principal y cree su acceso directo o vaya a www.xerox.com/appgallery para conectarse y agregar su dispositivo. Para simplificar la instalación de la aplicación, como identidad de conexión de la galería de aplicaciones utilice el mismo nombre que utilizó para conectarse a la impresora.
- PT** O Xerox® App Gallery possui uma crescente coleção de aplicativos de produtividade que podem ser instalados na impressora. Localize o aplicativo em sua tela inicial e crie o login diretamente ou acesse www.xerox.com/appgallery para login e adicione em seu dispositivo. Para simplificar a instalação do aplicativo, use o mesmo nome que você usou para login na impressora como suas credenciais de login na galeria do aplicativo.

- EN Supported Paper
- FR Papier pris en charge
- IT Carta supportata
- DE Unterstütztes Material
- ES Papeles admitidos
- PT Papel compatível

- EN Trays 1-2
- FR Magasins 1-2
- IT Vassoio 1-2
- DE Behälter 1-2
- ES Bandejas 1-2
- PT Bandejas 1 e 2



- EN Bypass Tray
- FR Départ manuel
- IT Vassoio bypass
- DE Zusatzzufuhr
- ES Bandeja especial
- PT Bandeja manual



1 2

60–220 g/m²
(16 lb. Bond–80 lb. Cover)

Executive* 7.25 x 10.5 in.
 8 x 10* 8.0 x 10.0 in.
 Letter* 8.5 x 11.0 in.
 Folio* 8.5 x 13.0 in.
 Legal* 8.5 x 14.0 in.

A5* 148 x 210 mm
 A4* 210 x 297 mm
 215 x 315* 215 x 315 mm

➔

60–220 g/m²
(16 lb. Bond–80 lb. Cover)

4 x 6 4.0 x 6.0 in.
 5 x 7 5.0 x 7.0 in.
 Statement* 5.5 x 8.5 in.

Executive* 7.25 x 10.5 in.
 8 x 10 8.0 x 10.0 in.
 Letter* 8.5 x 11.0 in.
 Folio* 8.5 x 13.0 in.
 Legal* 8.5 x 14.0 in.

A6 105 x 148 mm
 A5* 148 x 210 mm
 A4* 210 x 297 mm
 215 x 315* 215 x 315 mm

Monarch 3.9 x 7.5 in.
 #10 4.1 x 9.5 in.

DL 110 x 220 mm
 C6 114 x 162 mm
 C5 162 x 229 mm

C405 DN

***60–163 g/m²**
(16 lb. Bond–60 lb. Cover)

EN 2-Sided
 FR Recto verso
 IT Fronte/retro
 DE 2-seitig
 ES A doble cara
 PT 2 Faces

75–105 g/m²
(20–28 lb. Bond)

EN Plain
 FR Standard
 IT Standard
 DE Normalpapier
 ES Común
 PT Comum

106–163 g/m²
(28 lb. Bond–60 lb. Cover)

EN Lightweight Cardstock
 FR Support cartonné fin
 IT Cartoncino leggero
 DE Leichtkarton
 ES Cartulina ligera
 PT Cartão de baixa gramatura

164–220 g/m²
(60–80 lb. Cover)

EN Cardstock
 FR Carte
 IT Cartoncino
 DE Karton
 ES Cartulina para tarjeta
 PT Cartão

60–105 g/m²
(16–28 lb. Bond)

EN Custom 1
 FR Personnalisé 1
 IT Personalizzato 1
 DE Benutzerdefiniert 1
 ES Personalizado 1
 PT Personalizado 1

EN Lightweight Glossy Cardstock
 FR Support cartonné glacé fin
 IT Cartoncino lucido leggero
 DE Leichter Glanzkarton
 ES Cartulina ligera brillante
 PT Cartão brilhante de baixa gramatura

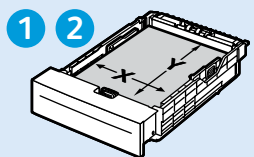
EN Glossy Cardstock
 FR Carte glacée
 IT Cartoncino lucido
 DE Glanzkarton
 ES Cartulina brillante
 PT Cartão brilhante

60–105 g/m²
(16–28 lb. Bond)

EN Recycled
 FR Recyclé
 IT Riciclata
 DE Umweltpapier
 ES Reciclado
 PT Reciclado

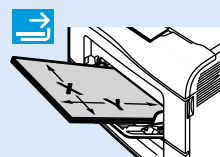
- EN Custom Size
- FR Format personnalisé
- IT Formato personalizzato
- DE Benutzerdefiniert
- ES Tamaño personalizado
- PT Tamanho Personalizado

1 2



X: 148–215.9 mm (5.8–8.5 in.)
 Y: 210–355.6 mm (8.3–14 in.)

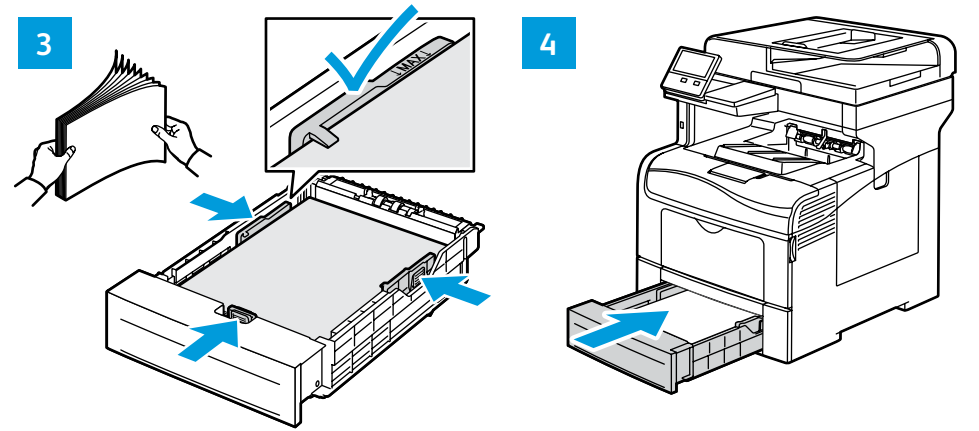
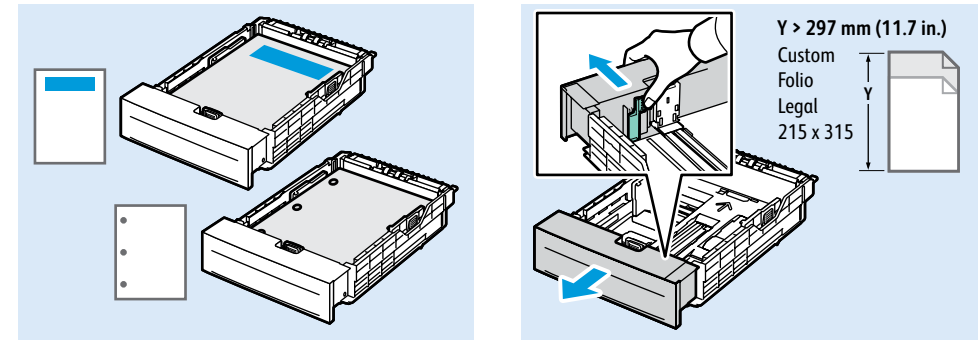
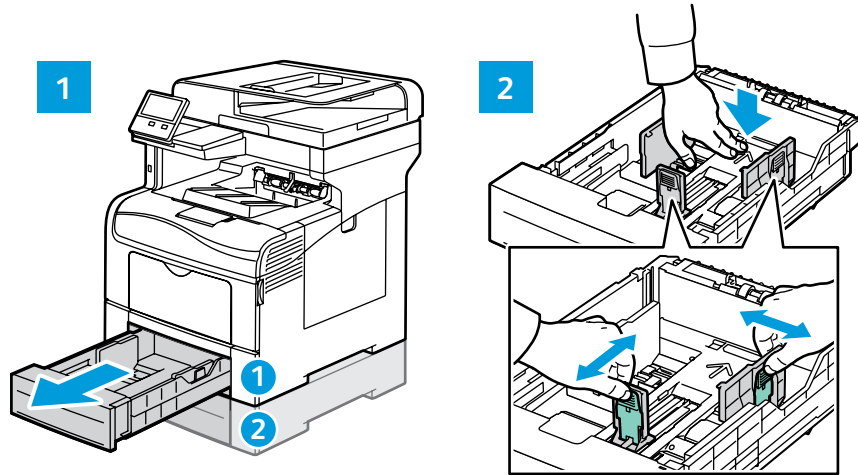
➔



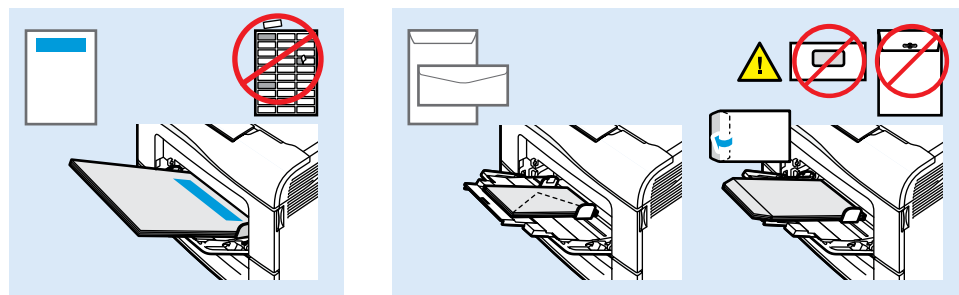
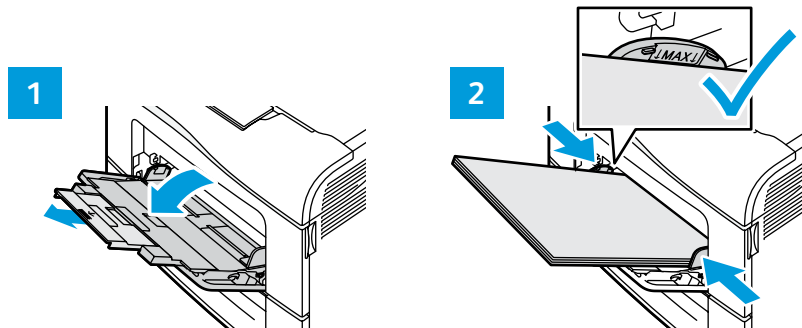
X: 76.2–215.9 mm (3.0–8.5 in.)
 Y: 127.0–355.6 mm (5.0–14.0 in.)

EN Basic Printing
 FR Impression standard
 IT Stampa di base
 DE Einfacher Druckbetrieb
 ES Impresión básica
 PT Impressão básica

- EN Trays 1–2
 FR Bacs 1–2
 IT Cassetti 1–2
 DE Behälter 1–2
 ES Bandejas 1–2
 PT Bandejas 1–2

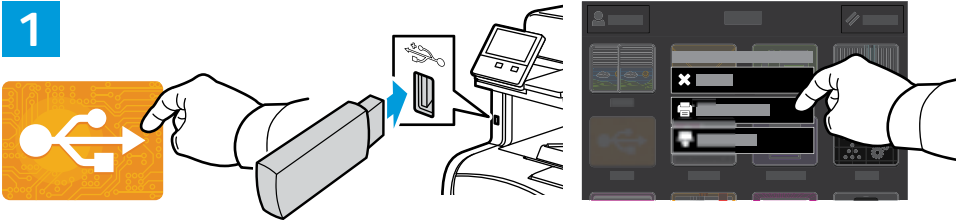


- EN Bypass Tray
 FR Départ manuel
 IT Vassoio bypass
 DE Zusatzzufuhr
 ES Bandeja especial
 PT Bandeja manual

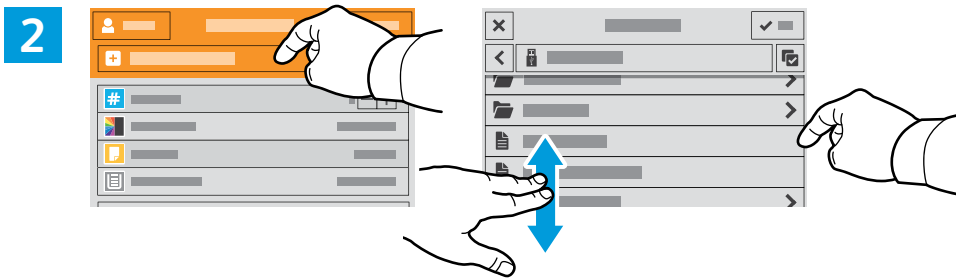


- EN At the printer control panel, change size and type settings. In the Xerox print driver, select printing options.
 FR Modifiez les paramètres du format et du type dans le panneau de commande de l'imprimante. Sélectionnez les options d'impression dans le pilote d'imprimante Xerox.
 IT Sul pannello comandi della stampante, cambiare le impostazioni di formato e tipo. Nel driver di stampa Xerox, selezionare le opzioni di stampa.
 DE Am Steuerpult des Druckers die Einstellungen für Format und Art ändern. Im Xerox-Druckertreiber Druckoptionen auswählen.
 ES En el panel de control, cambie las opciones de tipo y tamaño de papel. En el controlador de impresión Xerox, seleccione las opciones de impresión.
 PT No painel de controle da impressora, altere as configurações de tamanho e tipo. No driver de impressão Xerox, selecione as opções de impressão.

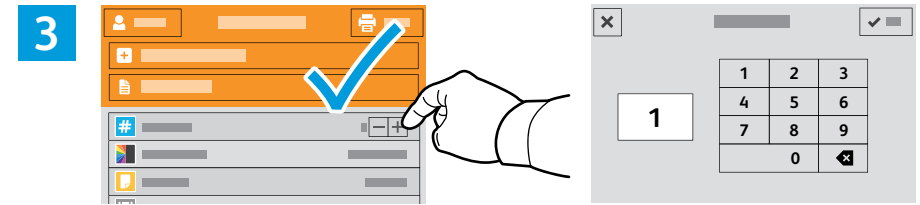
- EN Printing from a USB Flash Drive
- FR Impression depuis une clé USB
- IT Stampa da un unità flash USB
- DE Drucken von USB-Datenträger
- ES Impresión desde unidad flash USB
- PT Impressão de uma unidade flash USB



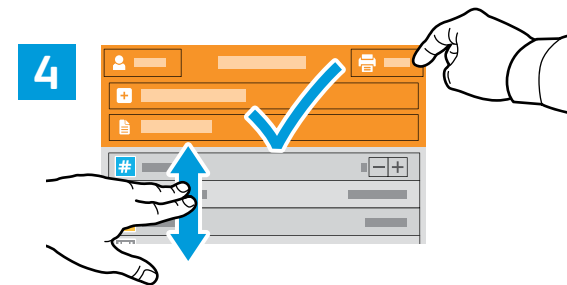
- EN Touch **USB** or insert your USB Flash Drive, then choose **Print from USB**.
- FR Sélectionnez **USB** ou insérez une clé USB, puis sélectionnez **Imprimer depuis USB**.
- IT Toccare **USB** oppure inserire la propria unità flash USB, quindi scegliere **Stampa da USB**.
- DE **USB** antippen oder USB-Datenträger einlegen und **Drucken von USB** wählen.
- ES Toque **USB** o inserte la unidad flash USB y seleccione **Imprimir desde USB**.
- PT Seleccione o dispositivo **USB** ou insira a unidade USB e depois escolha **Imprimir de USB**.



- EN Touch **Add Document**, then navigate to your files and select them.
- FR Sélectionnez **Ajouter document**, puis accédez à vos fichiers pour les sélectionner.
- IT Toccare **Aggiungi documento**, quindi individuare i file e selezionarli.
- DE **Dokument hinzufügen** antippen, dann die Dateien auswählen.
- ES Toque **Agregar documento**, vaya a los archivos y selecciónelos.
- PT Seleccione **Adicionar documento**, navegue até os arquivos e seleccione-os.



- EN To select the number of copies, touch + or -. For larger numbers, touch **Quantity** and enter a number.
- FR Pour choisir le nombre de copies, sélectionnez + ou -. Pour un nombre important, sélectionnez **Quantité**, puis saisissez un nombre.
- IT Per selezionare il numero di copie, toccare + o -. Per numeri elevati, toccare **Quantità** e immettere un numero.
- DE Zum Festlegen der Auflage + oder - antippen. Bei größeren Zahlen **Auflage** antippen und Zahl eingeben.
- ES Para seleccionar el número de copias, toque + o -. Para grandes cantidades, toque **Cantidad** e introduzca un número.
- PT Para selecionar a quantidade de cópias, selecione + ou -. Para quantidades maiores, seleccione **Quantidade** e insira um número.



- EN If more documents are needed, touch **Add Document**. Select settings as desired, then touch **Print**.
- FR Si vous devez utiliser d'autres documents, sélectionnez **Ajouter document**. Choisissez les paramètres souhaités, puis sélectionnez **Imprimer**.
- IT Se sono necessari ulteriori documenti, toccare **Aggiungi documento**. Selezionare le impostazioni desiderate, quindi toccare **Stampa**.
- DE Falls weitere Dokumente erforderlich sind, **Dokument hinzufügen** antippen. Einstellungen auswählen, dann **Drucken** antippen.
- ES Si se necesitaran más documentos, toque **Agregar documento**. Seleccione las opciones deseadas y toque **Imprimir**.
- PT Se mais documentos forem necessários, seleccione **Adicionar documento**. Seleccione as configurações, como necessário, e depois seleccione **Imprimir**.

EN Printing Jobs Stored on the Printer

FR Impression de travaux stockés sur l'imprimante

IT Stampa di lavori memorizzati sulla stampante

DE Drucken gespeicherter Aufträge

ES Impresión de trabajos almacenados en la impresora

PT Impressão de trabalhos armazenados na impressora



EN You can send a print job to save to the printer, then select the job from the printer control panel to print at a later time. Jobs can be saved in the public folder or be password protected. In the Xerox® printer driver, select **Properties** (Windows) or **Xerox Features** (Mac OS), then **Job Type**. Select **Saved Job** or **Secure Print**. For Secure Print, type a passcode.

FR Vous pouvez enregistrer un travail d'impression sur l'imprimante, puis le sélectionner à partir du panneau de commande pour l'imprimer à un moment ultérieur. Vous pouvez enregistrer les travaux dans le dossier public ou les protéger à l'aide d'un mot de passe. Dans le pilote d'imprimante Xerox®, sélectionnez **Propriétés** (Windows) ou **Fonctionnalités Xerox** (Mac OS), puis **Type de travail**. Sélectionnez **Travail enregistré** ou **Impression protégée**. Saisissez un code d'accès pour l'impression protégée.

IT È possibile inviare un lavoro di stampa alla stampante e salvarlo per essere selezionato per la stampa in una fase successiva tramite il pannello comandi della stampante. I lavori possono essere salvati in una cartella pubblica o protetti da password. Nel driver della stampante Xerox®, selezionare **Proprietà** (Windows) o **Funzioni Xerox** (Mac OS), quindi **Tipo di lavoro**. Selezionare **Lavoro salvato** o **Stampa protetta**. Per la Stampa protetta, digitare un codice di accesso.

DE Ein Druckauftrag kann auf dem Drucker gespeichert und später am Steuerpult ausgewählt und gedruckt werden. Aufträge können im öffentlichen Ordner gespeichert oder durch ein Kennwort geschützt werden. Im Xerox®-Druckertreiber **Eigenschaften** (Windows) bzw. **Xerox-Funktionen** (Mac OS) und dann **Auftragsart** wählen. **Speicherauftrag** oder **Geschützte Ausgabe** wählen. Für die geschützte Ausgabe ein Kennwort eingeben.

ES Se puede enviar un trabajo de impresión para guardarlo en la impresora y más adelante seleccionarlo desde el panel de control de la impresora para imprimirlo. Los trabajos se pueden guardar en una carpeta pública o protegidos con clave. En el controlador de impresión Xerox®, seleccione **Propiedades** (Windows) o **Funciones Xerox** (Mac OS) y después **Tipo de trabajo**. Seleccione Trabajo guardado o **Impresión protegida**. En Impresión protegida, introduzca una clave.

PT É possível enviar um trabalho de impressão para salvar na impressora e posteriormente selecioná-lo no painel de controle para impressão. Os trabalhos podem ser salvos na pasta pública ou ser protegidos por senha. No driver de impressora Xerox®, selecione **Propriedades** (Windows) ou **Funções Xerox** (Mac OS) e depois **Tipo de trabalho**. Seleccione **Trabalho salvo** ou **Impressão protegida**. Para **Impressão protegida**, digite uma senha.



EN To print stored jobs from the control panel, touch **Jobs**, then touch **Saved Jobs** or **Personal & Secure Jobs**. Select the folder or job.

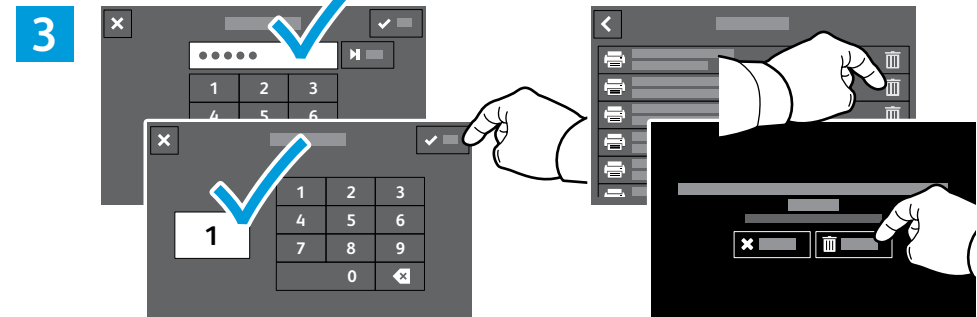
FR Pour imprimer des travaux enregistrés à partir du panneau de commande, sélectionnez **Travaux**, puis **Travaux enregistrés** ou **Travaux personnels et protégés**. Sélectionnez le dossier ou un travail.

IT Per stampare i lavori memorizzati dal pannello comandi, toccare **Lavori**, quindi **Lavori salvati** o **Lavori personali e protetti**. Selezionare la cartella o il lavoro.

DE Zum Drucken gespeicherter **Aufträge** über das Steuerpult **Aufträge** und dann **Gespeicherte Aufträge** oder **Private & sichere Aufträge** antippen. Ordner oder Auftrag auswählen.

ES Para imprimir trabajos guardados desde el panel de control, toque **Trabajos** y, después **Trabajos guardados** o **Trabajos personales y protegidos**. Seleccione la carpeta o el trabajo.

PT Para imprimir trabalhos armazenados a partir do painel de controle, selecione **Trabalhos** e depois **Trabalhos salvos** ou **Trabalhos pessoais e protegidos**. Seleccione a pasta ou trabalho.



EN If requested, type the password. Select the quantity. To print the job, touch **OK**. To delete the job, touch the trash icon, then touch **Delete**.

FR À l'invite, saisissez le mot de passe. Sélectionnez la quantité. Pour imprimer le travail, sélectionnez **OK**. Pour supprimer le travail, sélectionnez l'icône de la corbeille puis **Supprimer**.

IT Se richiesto, digitare la password. Selezionare la quantità. Per stampare il lavoro, toccare **OK**. Per eliminare il lavoro, toccare l'icona di cestino, quindi **Cancella**.

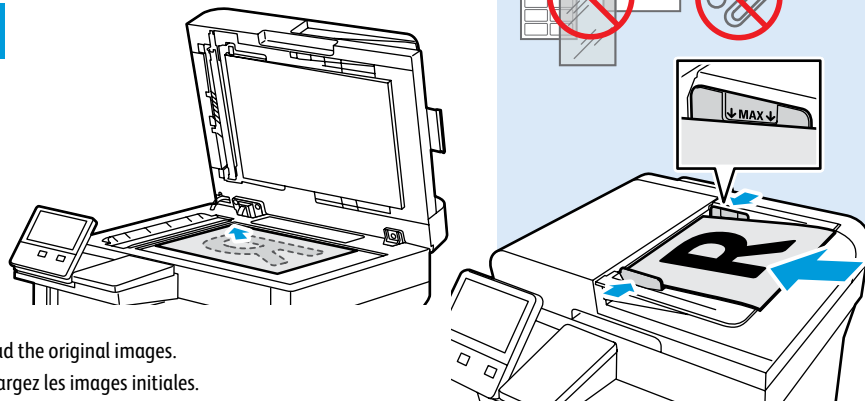
DE Bei entsprechender Aufforderung das Kennwort eingeben. Auflage auswählen. Zum Drucken des Auftrags **OK** antippen. Zum Löschen des Auftrags das Papierkorbsymbol und **Löschen** antippen.

ES Si se solicita, introduzca la clave. Seleccione la cantidad. Para imprimir el trabajo, toque **Aceptar**. Para eliminar el trabajo, toque el icono de papelera y toque **Eliminar**.

PT Se solicitado, digite a senha. Selecione a quantidade. Para imprimir o trabalho, selecione **OK**. Para excluir o trabalho, selecione o ícone de lixeira e depois **Excluir**.

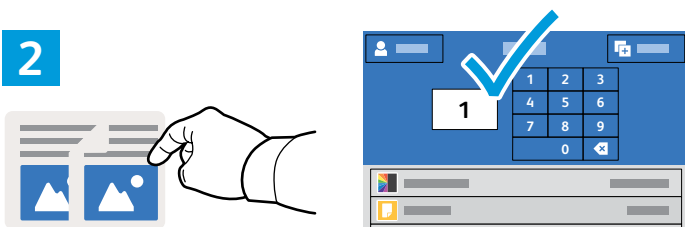
- EN Basic Copying
- FR Copie standard
- IT Copia di base
- DE Einfacher Kopierbetrieb
- ES Copia básica
- PT Cópia básica

1

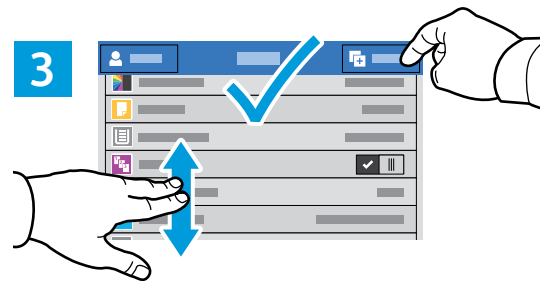


- EN Load the original images.
- FR Chargez les images initiales.
- IT Caricare le immagini originali.
- DE Vorlagen einlegen.
- ES Coloque las imágenes originales.
- PT Coloque as imagens originais.

2



- EN Touch **Copy** and select the number of copies desired.
- FR Sélectionnez **Copier** puis le nombre de copies souhaitées.
- IT Toccare **Copia** e selezionare il numero di copie desiderate.
- DE **Kopieren** antippen und die Auflage auswählen.
- ES Toque **Copiar** y seleccione el número de copias deseado.
- PT Selecione **Cópia** e depois o número de cópias desejadas.



- EN Select settings from the list, then touch **Start**.
- FR Choisissez les paramètres dans la liste, puis sélectionnez **Démarrer**.
- IT Selezionare le impostazioni dall'elenco e toccare **Avvio**.
- DE Einstellungen in der Liste auswählen, dann **Start** antippen.
- ES Seleccione las opciones de la lista y toque **Comenzar**.
- PT Selecione as configurações na lista e depois toque em **Iniciar**.



- EN Note: Settings from previous users remain for a short time. To clear the temporary settings in all apps, on the Home screen, touch **Reset**.
- FR Remarque : les paramètres saisis par d'autres utilisateurs sont conservés pendant une courte période de temps. Pour supprimer les paramètres temporaires dans toutes les applications, sélectionnez **Réinitialiser** dans l'écran de la page d'accueil.
- IT Nota: Le impostazioni degli utenti precedenti rimangono per un breve periodo di tempo. Per cancellare tutte le impostazioni temporanee in tutte le app, sulla schermata Home page, toccare **Ripristina**.
- DE Hinweis: Einstellungen von vorherigen Benutzern bleiben vorübergehend bestehen. Zum Löschen der temporären Einstellungen in allen Apps in der Startanzeige **Zurücksetzen** antippen.
- ES Nota: las opciones de los usuarios anteriores se mantienen durante un breve periodo de tiempo. Para borrar las opciones temporales de todas las aplicaciones, vaya a Pantalla principal y toque **Restablecer**.
- PT Nota: as configurações de usuários anteriores permanecem ativas por um algum tempo. Para limpar as configurações temporárias em todos os aplicativos, na tela Dispositivo, toque em **Reinicializar**.

- EN Scanning
- FR Numérisation
- IT Scansione
- DE Scannen
- ES Escaneado
- PT Digitalização



www.xerox.com/office/VLC405docs

EN The printer is connected typically to a network rather than a single computer. You select a destination for the scanned image at the printer. Some methods are available to anyone. Other methods require network access or prepared destinations. This guide covers several methods and focuses on key advantages of each. For detailed procedures and more scanning options, refer to the *User Guide*.

FR En général, l'imprimante est connectée à un réseau non à un seul ordinateur. Sélectionnez une destination pour l'image numérisée sur l'imprimante. Certaines méthodes sont accessibles à tous. D'autres méthodes nécessitent un accès réseau ou des destinations préparées. Ce guide décrit plusieurs méthodes et se concentre sur les principaux avantages de chacune d'elles. Pour obtenir une procédure détaillée et des options de numérisation supplémentaires, reportez-vous au *Guide de l'utilisateur*.

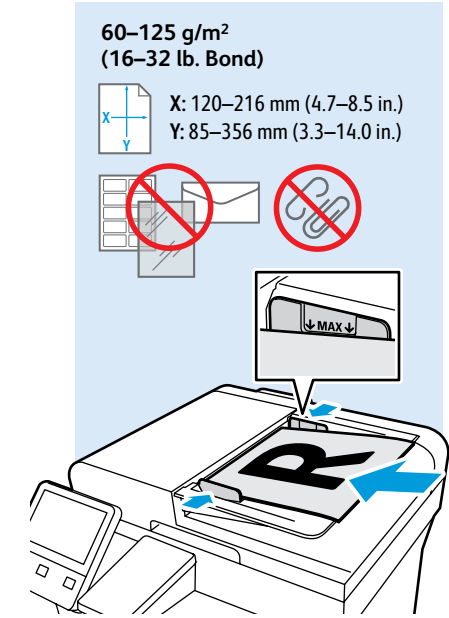
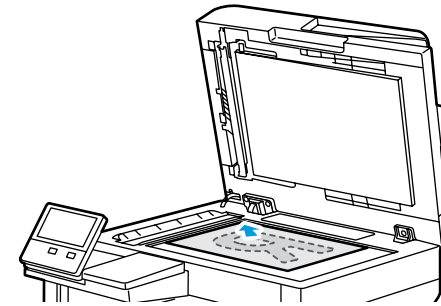
IT Di norma, la stampante è collegata a una rete piuttosto che a un singolo computer. Selezionare una destinazione per le immagini scansionate sulla stampante. Alcuni metodi sono disponibili per qualsiasi utente. Altri metodi richiedono l'accesso alla rete o destinazioni preparate. In questa guida, vengono trattati diversi metodi e i relativi vantaggi principali. Per informazioni dettagliate sulle procedure e ulteriori opzioni di scansione, fare riferimento alla *Guida per l'utente*.

DE Der Drucker ist i. d. R. mit einem Netzwerk verbunden und nicht mit einem Einzelcomputer. Der Zielspeicherort des Scanbilds wird am Drucker ausgewählt. Einige Methoden sind für alle Benutzer verfügbar. Andere Methoden setzen voraus, dass der Netzwerkzugriff möglich ist oder Ziele vorbereitet wurden. In dieser Anleitung werden mehrere Methoden und deren Hauptvorteile erläutert. Weitere Informationen zu Verfahren und Scanoptionen siehe *Benutzerhandbuch*.

ES Generalmente la impresora está conectada a una red en lugar de a un solo PC. Seleccione un destino en la impresora para las imágenes escaneadas. Algunos métodos están disponibles para todos. Otros requieren acceso a la red o destinos preparados. Esta guía abarca varios métodos y se centra en las ventajas clave de cada uno de ellos. Para procedimientos detallados y más opciones de escaneado, consulte la *Guía del usuario*.

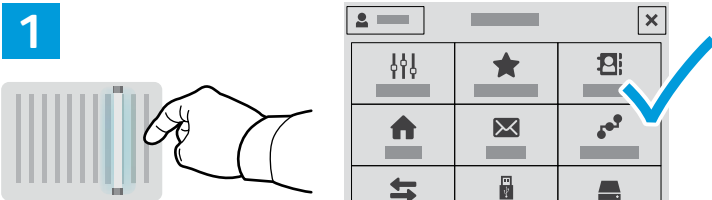
PT A impressora geralmente é conectada a uma rede, em vez de a um único computador. Você seleciona um destino para a imagem digitalizada na impressora. Alguns métodos estão disponíveis para todos. Outros métodos exigem o acesso de rede ou destinos preparados. Este guia abrange diversos métodos e se concentra nas principais vantagens de cada um. Para ver procedimentos detalhados ou mais opções de digitalização, consulte o *Guia do usuário*.

www.xerox.com/office/VLC405support



- EN** Load original images on the document glass or in the document feeder.
- FR** Placez les images initiales sur la glace d'exposition ou dans le chargeur de documents.
- IT** Caricare le immagini originali sulla lastra di esposizione o nell'alimentatore originali.
- DE** Vorlagen auf das Vorlagenglas oder in den Vorlageneinzug legen.
- ES** Coloque las imágenes originales en el cristal de exposición o en el alimentador automático de documentos.
- PT** Coloque as imagens originais sobre o vidro de originais ou no alimentador de originais.

- EN Using the Scan To App
- FR Utilisation de l'application Numérisation
- IT Utilizzo dell'app Scansione su
- DE Verwenden der Scanausgabe-App
- ES Uso de la aplicación Escanear a
- PT Utilização do aplicativo Digitalizar para



EN Scan To offers a variety of scan destinations to choose from and allows you to send to multiple destinations not accessible to single-purpose apps such as scanning to Email or USB. Touch **Scan To** then choose your first destination.

To prepare destinations, refer to the *User Guide*.

FR La Numérisation vous permet de choisir parmi une variété de destinations de numérisation et d'envoyer vos documents vers plusieurs destinations non accessibles aux applications à objectif unique telles que Numérisation courriel ou Numérisation USB. Sélectionnez **Numérisation** puis votre première destination.

Pour plus d'informations, consultez le *Guide de l'utilisateur*.

IT Scansione su consente di scegliere tra diverse destinazioni di scansione e di eseguire l'invio a più destinazioni, opzioni non disponibili per app dal singolo obiettivo come la scansione su e-mail o USB. Toccare **Scansione su**, quindi scegliere la prima destinazione.

Per informazioni sulla preparazione delle destinazioni, fare riferimento alla *Guida per l'utente*.

DE Bei „Scanausgabe“ stehen vielfältige Scanziele zur Auswahl. Außerdem können mehrere Ziele gewählt werden, die für Einzweck-Apps wie die Scanausgabe an E-Mail oder USB nicht zugänglich sind. **Scanausgabe** antippen, dann das erste Ziel wählen.

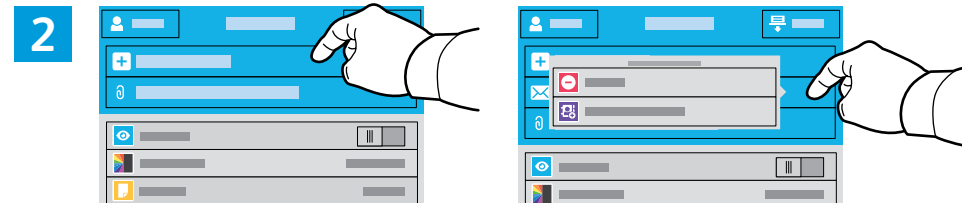
Weitere Informationen zur Vorbereitung von Zielen siehe *Benutzerhandbuch*.

ES Escanear a ofrece distintos destinos de escaneado y permite enviar a varios destinos no disponibles para aplicaciones de un solo propósito como el escaneado a e-mail o USB. Toque **Escanear a** y elija el primer destino.

Para preparar los destinos, consulte la *Guía del usuario*.

PT Digitalizar para oferece vários destinos de digitalização para escolha e permite o envio para diversos destinos não acessíveis a aplicativos de finalidade única, como a digitalização para e-mail ou USB. Toque em **Digitalizar para** depois escolha o primeiro destino.

Para preparar os destinos, consulte o *Guia do usuário*.



EN To include more destinations of any available type, touch **Add Destination**. For a menu to remove a destination or add it to the address book, touch the destination.

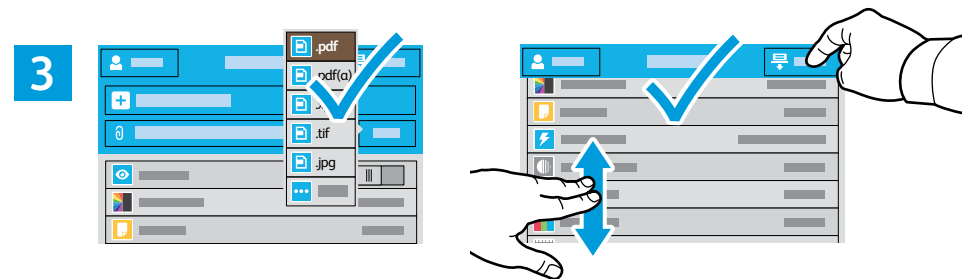
FR Pour ajouter d'autres destinations d'un type disponible, sélectionnez **Ajouter destination**. Pour afficher un menu permettant de supprimer une destination ou d'en ajouter une au carnet d'adresses, sélectionnez la destination.

IT Per includere ulteriori destinazioni di qualsiasi tipo disponibile, toccare **Aggiungi destinazione**. Per visualizzare un menu per la rimozione di una destinazione o per aggiungerla alla rubrica, toccare la destinazione.

DE Zur Verwendung weiterer verfügbarer Ziele **Ziel hinzufügen** antippen. Zum Anzeigen eines Menüs, über das ein Ziel entfernt oder dem Adressbuch hinzugefügt werden kann, das Ziel antippen.

ES Para incluir más destinos de cualquier tipo disponible, toque **Agregar destino**. Para obtener un menú para eliminar o agregar un destino a la libreta de direcciones, toque el destino.

PT Para incluir mais destinos de qualquer tipo disponível, toque em **Adicionar destino**. Para um menu remover um destino ou adicioná-lo ao catálogo de endereço, selecione o destino.



EN Choose the file type and other scan settings. To edit the default scan name, touch the name, and type the changes. Touch **Scan**.

FR Sélectionnez le type de fichier et les autres paramètres de numérisation. Pour modifier le nom d'une numérisation, sélectionnez le nom et saisissez vos modifications. Sélectionnez **Numériser**.

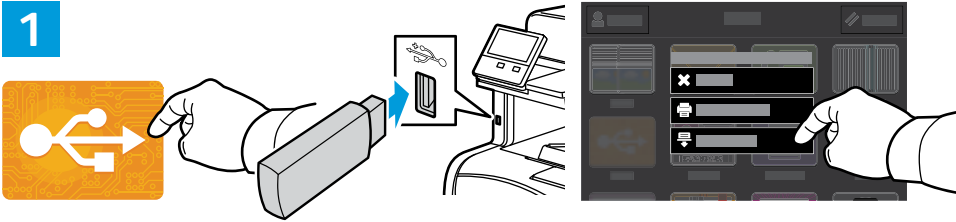
IT Scegliere il tipo di file e altre impostazioni di scansione. Per modificare il nome di scansione predefinito, toccare il nome e digitare le modifiche. Toccare **Scansione**.

DE Dateityp und andere Scaneinstellungen wählen. Zum Bearbeiten des Standardnamens für Scans den Namen antippen und Änderungen eingeben. **Scannen** antippen.

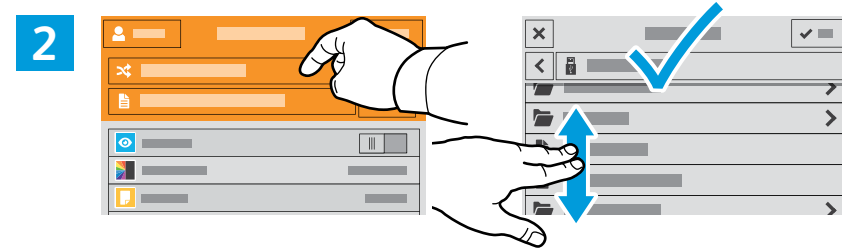
ES Elija el tipo de archivo y otras opciones de escaneado. Para editar el nombre de escaneado predeterminado, toque el nombre y escriba los cambios. Toque **Escaneado**.

PT Escolha o tipo de arquivo e outras configurações de digitalização. Para editar o nome da digitalização padrão, selecione o nome e digite as alterações. Toque em **Digitalizar**.

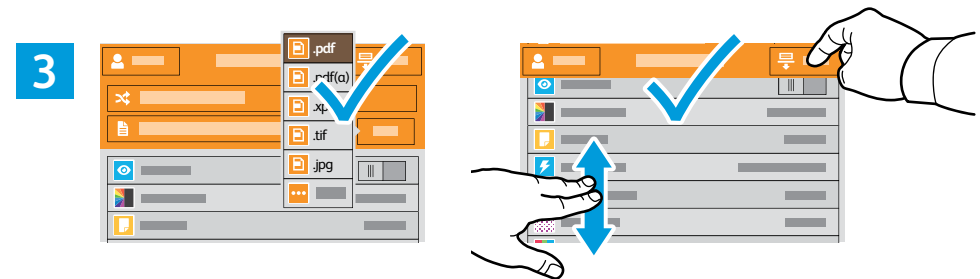
- EN Scanning to a USB Flash Drive
- FR Numérisation depuis une clé USB
- IT Scansione su un'unità flash USB
- DE Scanausgabe an USB-Datenträger
- ES Escaneado a una unidad flash USB
- PT Digitalização para uma unidade flash USB



- EN Scan to USB is a simple way to acquire a scan if you do not have prepared destinations or network access. Touch **USB** or insert your USB Flash Drive, then choose **Scan to USB**.
- FR La Numérisation USB est un moyen simple permettant d'obtenir une numérisation si vous n'avez préparé aucune destination ou aucun accès réseau. Sélectionnez **USB** ou insérez une clé USB, puis sélectionnez **Numérisation USB**.
- IT Scansione su USB è un modo semplice per l'acquisizione di una scansione, qualora non siano state preparate le destinazioni o l'accesso alla rete. Toccare **USB** oppure inserire la propria unità flash USB, quindi scegliere **Scansione su USB**.
- DE „Scanausgabe: USB“ ist eine einfache Möglichkeit, einen Scan zu erfassen, wenn es keine vorbereiteten Ziele oder keinen Netzwerkzugriff gibt. **USB** antippen oder USB-Datenträger einlegen und **Scanausgabe: USB** wählen.
- ES Escanear a USB es una forma sencilla de escanear si no se tienen destinos preparados o acceso a la red. Toque **USB** o inserte la unidad flash USB y seleccione **Escanear a USB**.
- PT Digitalizar para USB é uma maneira simples de obter uma digitalização, quando não há destinos preparados ou acesso à rede. Selecione o dispositivo **USB** ou insira a unidade USB e depois escolha **Digitalizar para USB**.



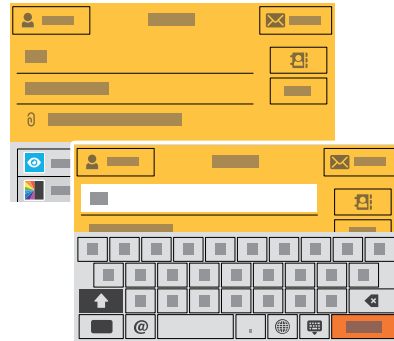
- EN Touch **Switch Destination**, then navigate to your preferred destination.
- FR Sélectionnez **Changer destination**, puis accédez à votre destination préférée.
- IT Toccare **Cambia destinazione**, quindi aprire la destinazione preferita.
- DE **Ziel wechseln** antippen und das gewünschte Ziel ansteuern.
- ES Toque **Cambiar destino** y desplácese a su destino preferido.
- PT Toque em **Trocar destino** e depois navegue até o destino de preferência.



- EN Choose the file type and other scan settings. To edit the default scan name, touch the name, and type the changes. Touch **Scan**.
- FR Sélectionnez le type de fichier et les autres paramètres de numérisation. Pour modifier le nom d'une numérisation, sélectionnez le nom et saisissez vos modifications. Sélectionnez **Numériser**.
- IT Scegliere il tipo di file e altre impostazioni di scansione. Per modificare il nome di scansione predefinito, toccare il nome e digitare le modifiche. Toccare **Scansione**.
- DE Dateityp und andere Scaneinstellungen wählen. Zum Bearbeiten des Standardnamens für Scans den Namen antippen und Änderungen eingeben. **Scannen** antippen.
- ES Elija el tipo de archivo y otras opciones de escaneado. Para editar el nombre de escaneado predeterminado, toque el nombre y escriba los cambios. Toque **Escaneado**.
- PT Escolha o tipo de arquivo e outras configurações de digitalização. Para editar o nome da digitalização padrão, selecione o nome e digite as alterações. Toque em **Digitalizar**.

- EN Scanning to Email
- FR Numérisation courriel
- IT Scansione su e-mail
- DE Scanausgabe an E-Mail
- ES Escaneado a e-mail
- PT Digitalização para e-mail

1



EN The Email app offers a variety of controls for sending scanned images in emails. Touch **Email**, then touch **To** and type an address. To add more recipients, touch the address field again.

For details about email and address book features, refer to the *User Guide*.

FR L'application Numérisation courriel offre une variété de commandes pour envoyer des images numérisées via courrier électronique. Sélectionnez **Courrier électronique**, puis **À** et saisissez une adresse. Sélectionnez à nouveau le champ d'adresse pour ajouter d'autres destinataires.

Pour de plus en informations sur les fonctionnalités du courrier électronique et du carnet d'adresses, reportez-vous au *Guide de l'utilisateur*.

IT L'app E-mail offre diversi controlli per l'invio di immagini scansionate nelle e-mail. Toccare **E-mail**, quindi **A** e digitare un indirizzo. Per aggiungere ulteriori destinatari, toccare nuovamente il campo degli indirizzi.

Per informazioni dettagliate sulle funzioni di e-mail e rubrica, fare riferimento alla *Guida per l'utente*.

DE Die E-Mail-App bietet verschiedene Bedienelemente zum Versenden von Scanbildern per E-Mail. **E-Mail** und **An** antippen, dann eine Adresse eingeben. Zum Hinzufügen weiterer Empfänger das Adressfeld erneut antippen.

Weitere Informationen über die E-Mail-Funktion und Adressbücher siehe *Benutzerhandbuch*.

ES La aplicación de e-mail dispone de distintos controles para enviar imágenes escaneadas por e-mail. Toque **E-mail**, a continuación, toque **A**: y escriba una dirección. **Para** agregar más destinatarios, toque de nuevo el campo de la dirección.

Para más información sobre las funciones de la libreta de direcciones y el correo electrónico, consulte la *Guía del usuario*.

PT O aplicativo E-mail oferece vários controles para o envio de imagens digitalizadas em e-mails. Toque em **E-mail** e depois selecione **Para** e digite um endereço. **Para** adicionar mais destinatários, toque no campo de endereço novamente.

Para obter detalhes sobre os recursos de e-mail e catálogo de endereços, consulte o *Guia do usuário*.

2



EN To add stored addresses to the email, touch the address book button. For a menu to remove an address or add it to the address book, touch the address. To create a subject line, touch the subject line.

FR Pour ajouter des adresses enregistrées au courrier électronique, sélectionnez le bouton du carnet d'adresses. Pour afficher un menu permettant de supprimer une adresse ou d'en ajouter une au carnet d'adresses, sélectionnez l'adresse. Pour créer un objet, sélectionnez la ligne de l'objet.

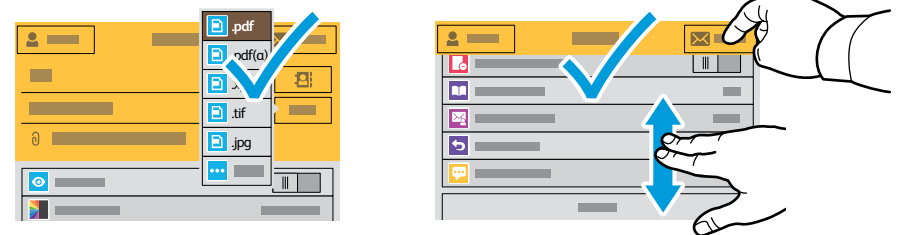
IT Per aggiungere all'e-mail indirizzi memorizzati, toccare il pulsante della rubrica. Per visualizzare un menu per la rimozione di un indirizzo o per aggiungerlo alla rubrica, toccare l'indirizzo. Per inserire un oggetto, toccare la relativa riga.

DE Zum Hinzufügen gespeicherter Adressen zur E-Mail die Adressbuch-Schaltfläche antippen. Zum Anzeigen eines Menüs, über das eine Adresse entfernt oder dem Adressbuch hinzugefügt werden kann, die Adresse antippen. Zum Erstellen eines Betreffs die Betreffzeile antippen.

ES Para agregar direcciones guardadas a un correo electrónico, toque el botón de la libreta de direcciones. Para obtener un menú para eliminar o agregar una dirección a la libreta de direcciones, toque la dirección. Para introducir el asunto, toque la línea del asunto.

PT Para adicionar endereços armazenados ao e-mail, toque no botão de catálogo de endereços. Para um menu remover um endereço ou adicioná-lo ao catálogo de endereço, selecione o endereço. Para criar uma linha de assunto, toque na linha de assunto.

3



EN Choose the file type and other scan settings. From, Reply To, and Message settings are at the bottom of the list. To edit the default scan name, touch the name, then type the desired name. Touch **Send**.

FR Sélectionnez le type de fichier et les autres paramètres de numérisation. Les paramètres De, Répondre à et Message se trouvent au bas de la liste. Pour modifier le nom par défaut d'une numérisation, sélectionnez le nom et saisissez le nom souhaité. Sélectionnez **Envoyer**.

IT Scegliere il tipo di file e altre impostazioni di scansione. Le impostazioni Da, Rispondi a e Messaggio sono in fondo all'elenco. Per modificare il nome di scansione predefinito, toccare il nome e digitare il nome desiderato. Toccare **Invia**.

DE Dateityp und andere Scaneinstellungen wählen. Die Einstellungen für „Von“, „Antwort an“ und „Nachricht“ stehen am Ende der Liste. Zum Bearbeiten des Standardnamens für Scans den Namen antippen und den neuen Namen eingeben. **Senden** antippen.

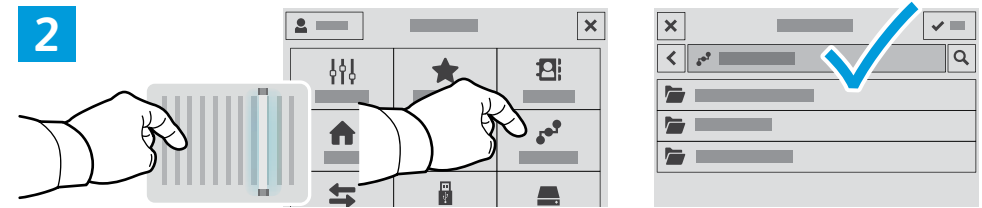
ES Elija el tipo de archivo y otras opciones de escaneado. Las opciones de Responder a, Mensaje y De: están al final de la lista. Para editar el nombre de escaneado predeterminado, toque el nombre y escriba el nombre deseado. Toque **Enviar**.

PT Escolha o tipo de arquivo e outras configurações de digitalização. As configurações de De, Responder a e Mensagem estão na parte inferior da lista. Para editar o nome da digitalização padrão, selecione o nome e digite o nome desejado. Toque em **Enviar**.

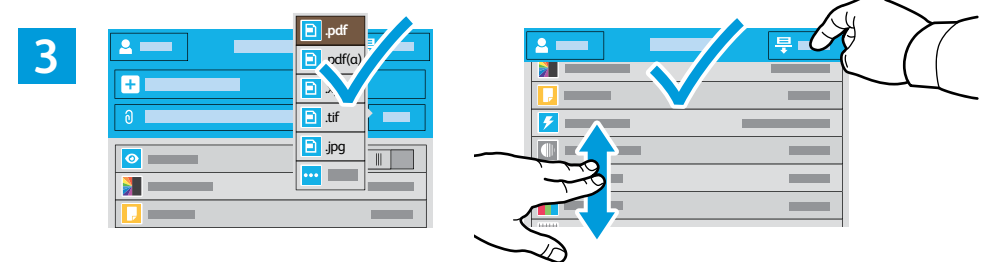
- EN Scanning to a Default Folder
- FR Numérisation vers un dossier par défaut
- IT Scansione in una cartella predefinita
- DE Scanausgabe in Standardordner
- ES Escaneado a carpeta predeterminada
- PT Digitalização para uma pasta padrão



- EN You can set up a scan-to folder on the network or online. To create a location, touch **Device > Apps > Scan To...** then choose **Network** or **FTP**. To scan to FTP, enter the FTP settings. To select a folder on the network or online, navigate to the desired location.
- FR Vous pouvez configurer un dossier de numérisation sur le réseau ou en ligne. Pour créer un emplacement, sélectionnez **Périphérique > Applis > Numérisation...**, puis choisissez **Réseau** ou **FTP**. Pour la numérisation vers FTP, définissez les paramètres FTP. Pour sélectionner un dossier sur le réseau ou en ligne, accédez à l'emplacement souhaité.
- IT È possibile configurare una cartella in rete oppure online per Scansione su. Per creare un percorso, toccare **Dispositivo > App > Scansione** su quindi scegliere **Rete** o **FTP**. Per eseguire la scansione su FTP, immettere le impostazioni FTP. Per selezionare una cartella in rete oppure online, aprire il percorso desiderato.
- DE Im Netzwerk oder online kann ein Scanausgabeordner eingerichtet werden. Zum Erstellen eines Speicherorts **Gerät > Apps > Scanausgabe** antippen und dann **Netzwerk** oder **FTP** auswählen. Für FTP-Scans die FTP-Einstellungen eingeben. Zum Auswählen eines Ordners im Netzwerk oder online den gewünschten Speicherort ansteuern.
- ES Se puede configurar una carpeta de Escanear a en la red u online. Para crear una ubicación, toque **Dispositivo > Aplicaciones > Escanear a...** y, a continuación, seleccione **Red** o **FTP**. Para escanear a FTP, introduzca las opciones de FTP. Para seleccionar una carpeta en la red o en línea, vaya a la ubicación deseada.
- PT É possível configurar uma pasta para onde digitalizar na rede ou on-line. Para criar um local, toque em **Dispositivo > Aplicativos > Digitalizar para** e depois selecione **Rede** ou **FTP**. Para digitalizar para FTP, digite as configurações de FTP. Para selecionar uma pasta na rede ou on-line, navegue até o local desejado.



- EN To scan to your prepared network location, touch **Scan To...** and choose **Network**. Select a subfolder as needed.
- FR Pour numériser vers l'emplacement réseau que vous avez préparé, appuyez sur **Numériser vers...** et choisissez **Réseau**. Sélectionnez le cas échéant un dossier secondaire.
- IT Per eseguire scansioni nella destinazione di rete preparata, toccare **Scansiona su...** e scegliere **Rete**. Selezionare una cartella secondaria secondo necessità.
- DE Zur Scanausgabe an einen vorbereiteten Speicherort im Netzwerk **Scanausgabe in...** antippen und **Netzwerk** wählen. Ggf. einen Unterordner wählen.
- ES Para escanear a la ubicación de red preparada, toque **Escanear a...** y elija **Red**). Seleccione una subcarpeta según sea necesario.
- PT Para digitalizar para o local de rede preparado, toque em **Digitalizar para...** e selecione **Rede**. Seleccione uma subpasta, como necessário.



- EN Choose the file type and other scan settings. To edit the default scan name, touch the name, and type the changes. Touch **Scan**.
- FR Sélectionnez le type de fichier et les autres paramètres de numérisation. Pour modifier le nom d'une numérisation, sélectionnez le nom et saisissez vos modifications. Sélectionnez **Numériser**.
- IT Scegliere il tipo di file e altre impostazioni di scansione. Per modificare il nome di scansione predefinito, toccare il nome e digitare le modifiche. Toccare **Scansione**.
- DE Dateityp und andere Scaneinstellungen wählen. Zum Bearbeiten des Standardnamens für Scans den Namen antippen und Änderungen eingeben. **Scannen** antippen.
- ES Elija el tipo de archivo y otras opciones de escaneado. Para editar el nombre de escaneado predeterminado, toque el nombre y escriba los cambios. Toque **Escanear**.
- PT Escolha o tipo de arquivo e outras configurações de digitalização. Para editar o nome da digitalização padrão, selecione o nome e digite as alterações. Toque em **Digitalizar**.

- EN Faxing
- FR Télécopie
- IT Fax
- DE Faxen
- ES Fax
- PT Envio de fax



www.xerox.com/office/VLC405docs

EN You can enter fax numbers manually and store them in the address book, or select fax numbers from the address book. For information about fax settings and managing stored fax numbers in the address book, refer to the *User Guide*.

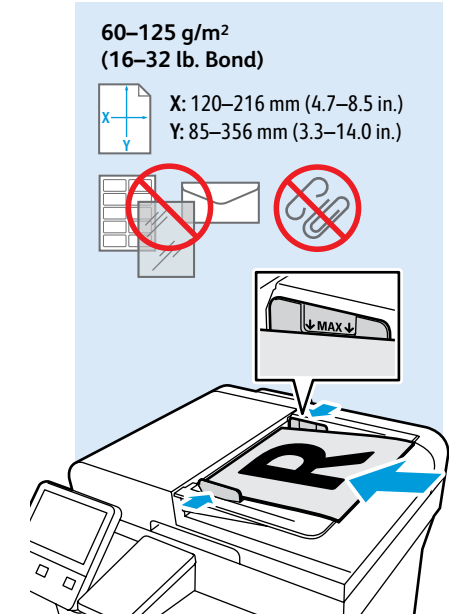
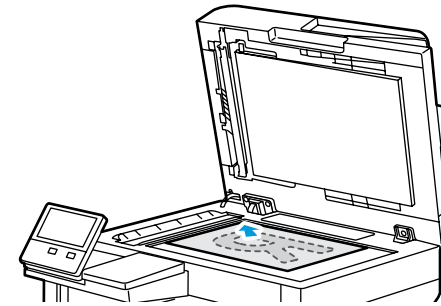
FR Vous pouvez entrer des numéros de fax manuellement et les enregistrer dans le carnet d'adresses ou les sélectionner à partir de celui-ci. Pour de plus amples informations sur les paramètres de télécopie et la gestion des numéros de fax enregistrés dans le carnet d'adresses, reportez-vous au *Guide de l'utilisateur*.

IT I numeri di fax possono essere immessi manualmente e memorizzati nella rubrica oppure essere selezionati dalla rubrica. Per informazioni sulle impostazioni del fax e sulla gestione dei numeri di fax memorizzati nella rubrica, fare riferimento alla *Guida per l'utente*.

DE Faxnummern entweder manuell eingegeben und im Adressbuch speichern oder Faxnummern im Adressbuch auswählen. Weitere Informationen über Fax Einstellungen und die Verwaltung von Faxnummern im Adressbuch siehe *Benutzerhandbuch*

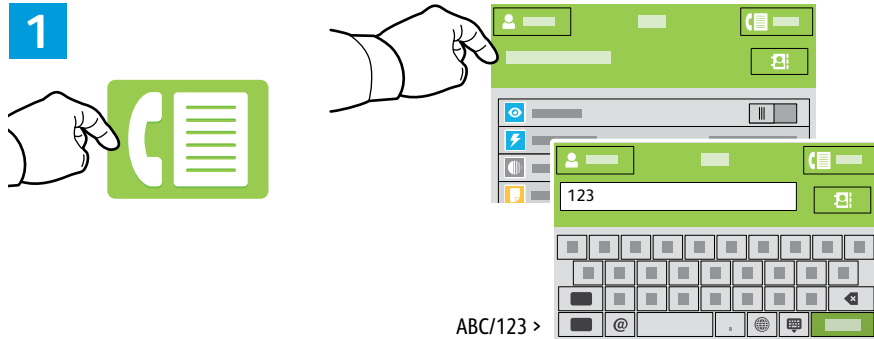
ES Los números de fax se pueden introducir a mano y almacenarlos en la libreta de direcciones, o bien, seleccionarlos de la libreta de direcciones. Para más información sobre las opciones de fax y la gestión de números de fax almacenados en la libreta de direcciones, consulte la *Guía del usuario*.

PT É possível inserir os números de fax manualmente e armazená-los no catálogo de endereços ou selecioná-los no catálogo de endereços. Para obter mais informações sobre as configurações de fax e o gerenciamento dos números de fax armazenados no catálogo de endereços, consulte o *Guia do usuário*.

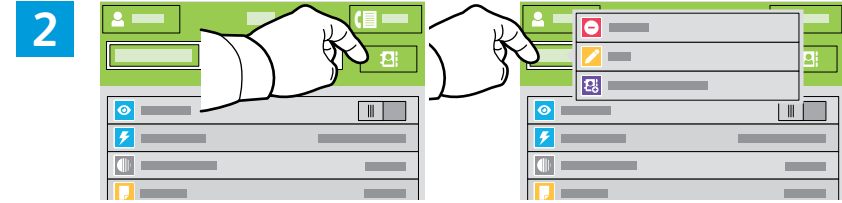


- EN Load original images on the document glass or in the document feeder.
- FR Placez les images initiales sur la glace d'exposition ou dans le chargeur de documents.
- IT Caricare le immagini originali sulla lastra di esposizione o nell'alimentatore originali.
- DE Vorlagen auf das Vorlagenglas oder in den Vorlageneinzug legen.
- ES Coloque las imágenes originales en el cristal de exposición o en el alimentador automático de documentos.
- PT Coloque as imagens originais sobre o vidro de originais ou no alimentador de originais.

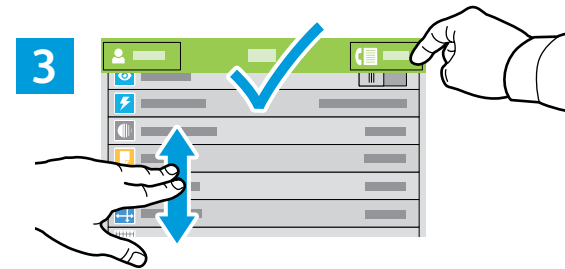
- EN Basic Faxing
- FR Télécopie standard
- IT Funzioni fax di base
- DE Einfacher Faxbetrieb
- ES Envío de fax básico
- PT Envio de fax básico



- EN Touch **Fax**, then touch **Destination** and type a fax number. To add more recipients, touch the destination field again.
- FR Sélectionnez **Fax**, puis **Destination** et saisissez un numéro de fax. Sélectionnez à nouveau le champ de destination pour ajouter d'autres destinataires.
- IT Toccare **Fax**, quindi **Destinazione** e digitare un numero di fax. Per aggiungere ulteriori destinatari, toccare nuovamente il campo di destinazione.
- DE **Fax** und dann **Zielbestimmung** antippen und eine Faxnummer eingeben. Zum Hinzufügen weiterer Empfänger das Zielbestimmungsfeld erneut antippen.
- ES Toque **Fax** y, a continuación, toque **Destino** e introduzca un número de fax. Para agregar más destinatarios, toque de nuevo el campo de destino.
- PT Toque em **Fax** e depois seleccione **Destino** e digite um número de fax. Para adicionar mais destinatários, toque no campo de destino novamente.



- EN To add stored destinations to the fax, touch the address book button. To add, edit or remove a number from the address book, touch and hold the number and select an option.
- FR Pour ajouter des destinations enregistrées au fax, sélectionnez le bouton du carnet d'adresses. Pour ajouter, modifier ou supprimer un numéro du carnet d'adresses, maintenez appuyé le numéro et sélectionnez une option.
- IT Per aggiungere destinazioni memorizzate al fax, toccare il pulsante della rubrica. Per aggiungere, modificare o rimuovere un numero dalla rubrica, toccare e tenere premuto il numero e selezionare un'opzione.
- DE Zum Hinzufügen gespeicherter Zielbestimmungen zum Fax die Adressbuch-Schaltfläche antippen. Zum Hinzufügen, Bearbeiten oder Entfernen einer Nummer im Adressbuch die Nummer lange antippen und eine Option auswählen.
- ES Para agregar destinos guardados a un fax, toque el botón de la libreta de direcciones. Para agregar, editar o eliminar un número de la libreta de direcciones, toque y mantenga pulsado el número y seleccione una opción.
- PT Para adicionar destinos armazenados ao fax, toque no botão de catálogo de endereços. Para adicionar, editar ou remover um número do catálogo de endereços, toque e retenha o número e selecione uma opção.



- EN Choose fax settings as desired, then touch **Send**.
- FR Choisissez les paramètres de télécopie souhaités, puis sélectionnez **Envoyer**.
- IT Selezionare le impostazioni di fax desiderate, quindi toccare **Invia**.
- DE Faxeneinstellungen auswählen, dann **Senden** antippen.
- ES Seleccione las opciones de fax deseadas y toque **Enviar**.
- PT Selecione as configurações de fax, como desejado, e depois seleccione **Enviar**.

EN Paper Jams

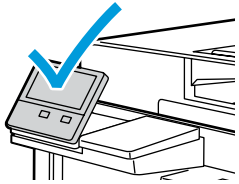
FR Incidents papier

IT Inceppamenti carta

DE Materialstaus

ES Atascos de papel

PT Atolamentos de Papel



EN When a jam occurs, the control panel displays graphics showing how to clear the jam.



www.xerox.com/office/VLC405docs

For tips on avoiding paper jams, refer to the *User Guide*.

FR Lorsqu'un incident se produit, le panneau de commande affiche un schéma indiquant comment résoudre l'incident.

Reportez-vous au *Guide de l'utilisateur* pour savoir comment éviter les incidents papier.

IT Quando si verifica un inceppamento di carta, sul pannello comandi viene visualizzata un'immagine su come eliminare l'inceppamento.

Per suggerimenti su come evitare gli inceppamenti, fare riferimento alla *Guida per l'utente*.

DE Bei einem Stau werden am Steuerpult Grafiken angezeigt, die die Staubeseitigung erläutern.

Tipps zur Vermeidung von Papierstaus siehe *Benutzerhandbuch*.

ES Cuando se produce un atasco, el panel de control muestra ilustraciones que indican cómo eliminar el atasco.

Para obtener consejos para evitar atascos de papel, consulte la *Guía del usuario*.

PT Quando ocorre um atolamento, o painel de controle exibe gráficos mostrando como eliminar o atolamento.

Para dicas sobre como evitar atolamentos de papel, consulte o *Guia do usuário*.

EN Jam Access

FR Accès en cas d'incident papier

IT Accesso per inceppamento

DE Zugriff bei Staus

ES Acceso al atasco

PT Acesso ao atolamento

