

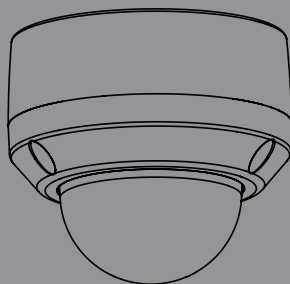


Quick Installation Guide

HD Outdoor Fixed Dome Camera with Color Night Vision

This document will guide you through the basic installation process for your new D-Link Network Camera.

DCS-6315



Quick Installation Guide

Installationsanleitung

Guide d'installation

Guía de instalación

Guida di Installazione

Краткое руководство по установке

Guia de Instalação Rápida

快速安裝指南

Petunjuk Pemasangan Cepat

Documentation also available on CD
and via the D-Link Website

DCS-6315 Quick Install Guide

This installation guide provides basic instructions for installing the DCS-6315 Network Camera on your network. For additional information about how to use the camera, please see the User's Manual which is available on the CD included in this package or from the D-Link support website.

Installation Steps

1. Verify the package contents against the list below.
2. Hardware Overview
3. Micro SD Card Installation
4. Hardware Installation
5. Configuration with Wizard
6. Adjusting the lens 3-axis angle

1. Package Contents

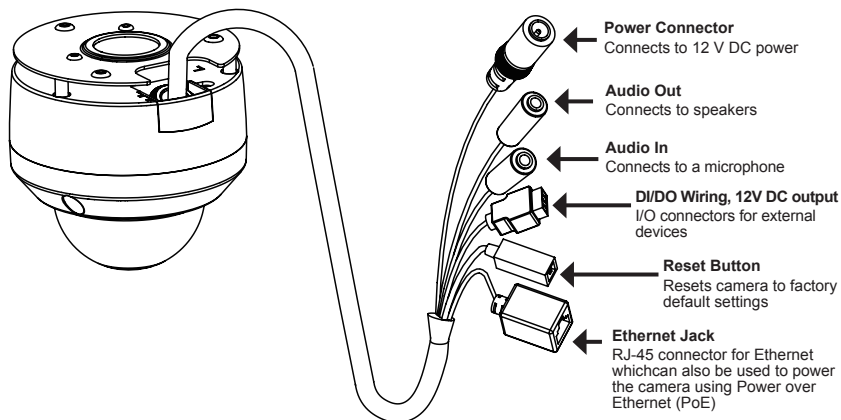
- DCS-6315 Network Camera
- Manual and Software on CD-ROM
- Quick Install Guide
- Power Adapter
- Security Wrench
- CAT-5 Ethernet Cable
- Screws and wall socket
- Weather Shield
- 4Pin Terminal Block

If any of the above items are missing, please contact your reseller.

Safety Notice:

Installation and servicing should be done by certified technicians so as to conform to all local codes and prevent voiding your warranty.

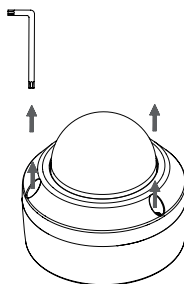
2. Hardware Overview



3. Micro SD Card Installation

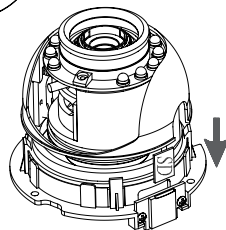
Disassemble the Camera

Open the camera enclosure by loosening the three screws. Lift the dome off the base of the camera.



Install the microSD Card

Push the microSD card into the camera with the gold contacts oriented towards the base of the camera. To eject the microSD card, push it into the slot.



Note: This camera currently supports SDXC cards up to 64GB and in FAT32 format only.

4. Standard Mounting Instructions

Mounting Installation

Please see the User Manual for detailed instructions regarding installation and mounting of the camera using a mounting bracket.

Style 1 - Concealed Cable Installation

- Height: 25.6 mm (1.0 inches)
- Diameter: 122 mm (4.8 inches)
- Weight: 135 g (0.3 lbs)

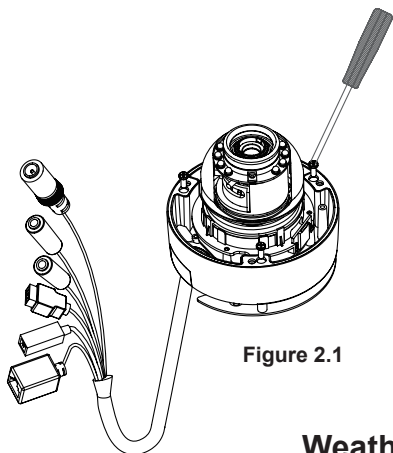


Figure 2.1

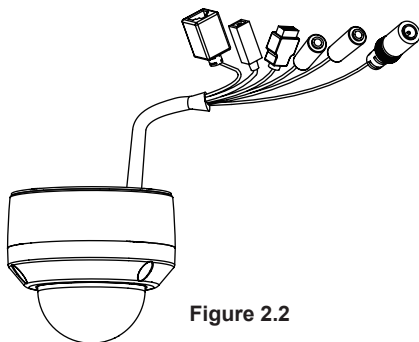
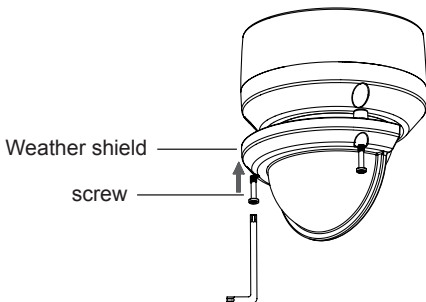


Figure 2.2

Weather Shield



Note: When the weather shield is attached, the camera video may show reflections when the IR LEDs are on and the camera is at a high angle. If you experience this, it is recommended that you lower the angle of the camera or turn off the IR LEDs.

Style 2 - Exposed Cable Installation

- Height: 25.6 mm (1.0 inches)
- Diameter: 122 mm (4.8 inches)
- Weight: 135 g (0.3 lbs)

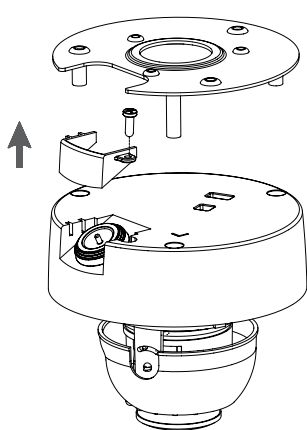


Figure 2.3

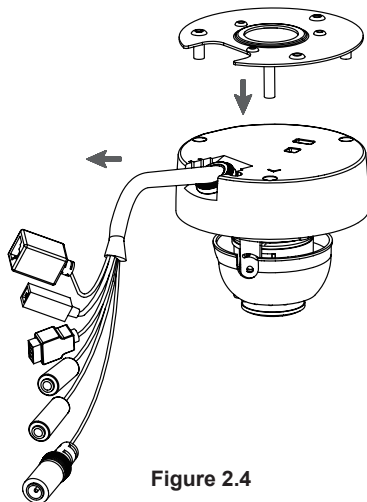


Figure 2.4

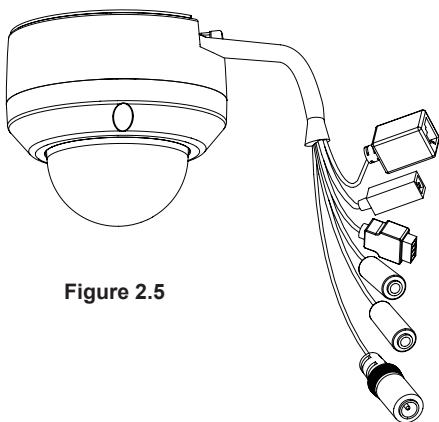
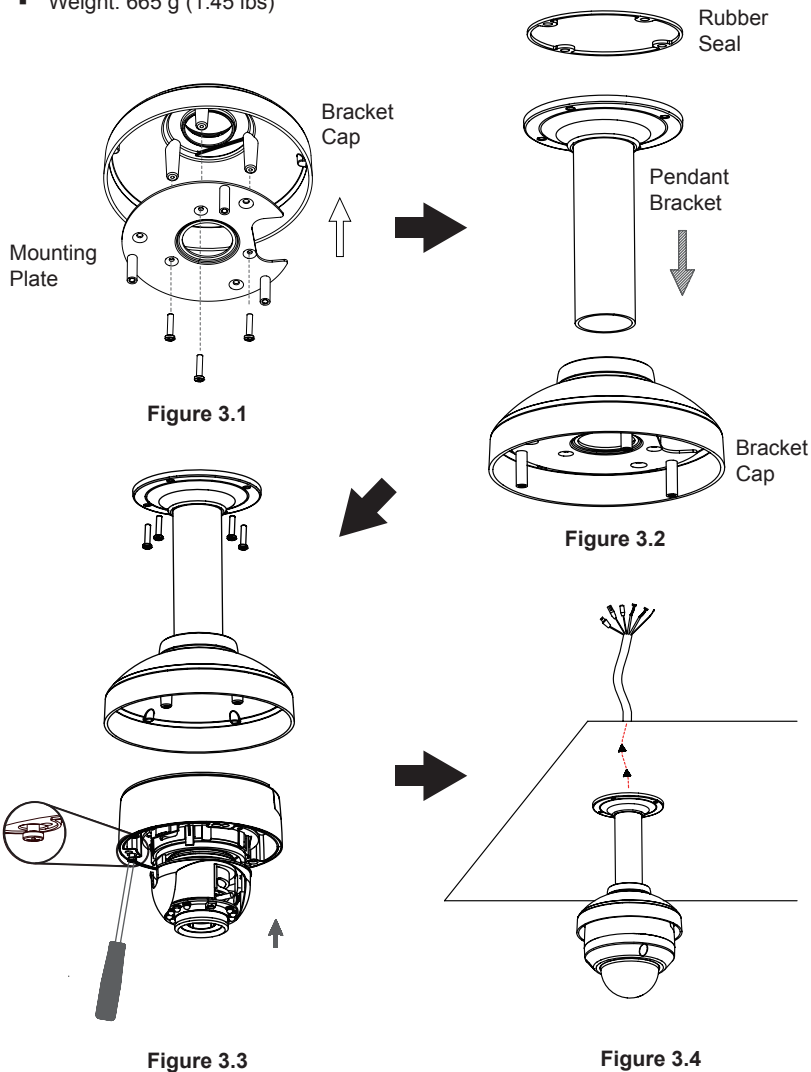


Figure 2.5

Pendant Mount (DCS-34-2)

- Height: 201 mm (7.9 inches)
- Diameter: 150 mm (5.9 inches)
- Weight: 665 g (1.45 lbs)



Bent Mount (DCS-34-3)

- Height: 253 mm (9.96 inches)
- Diameter: 150 mm (5.9 inches)
- Weight: 770 g (1.7 lbs)

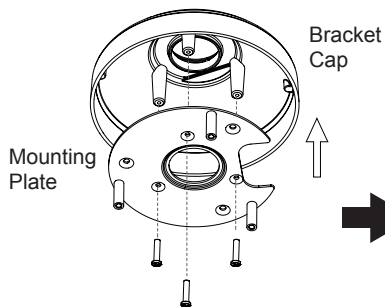


Figure 4.1

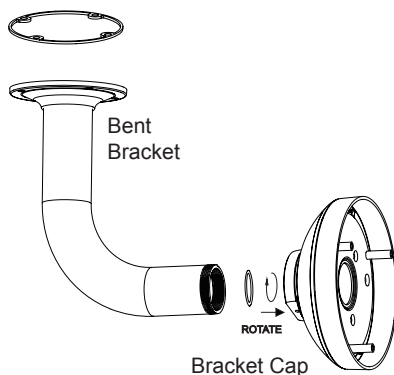


Figure 4.2

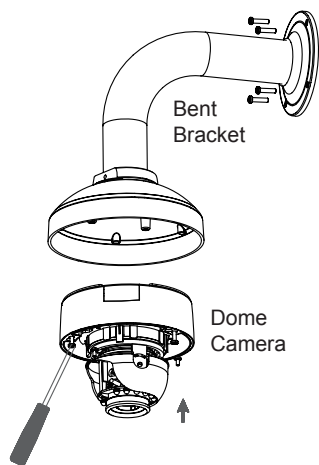


Figure 4.3

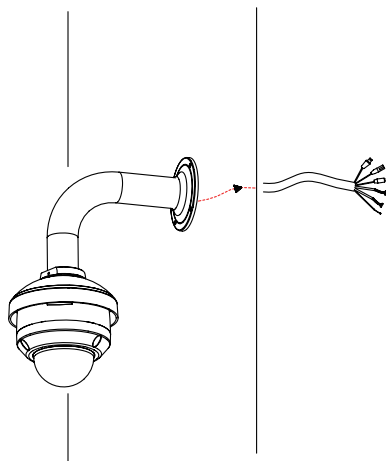
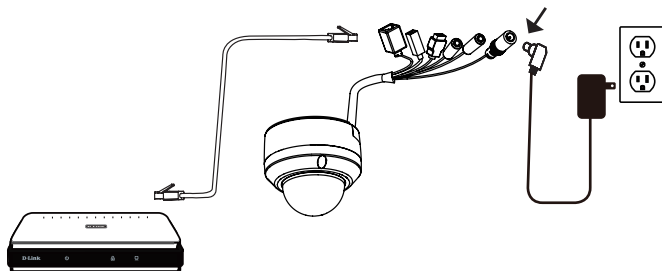


Figure 4.4

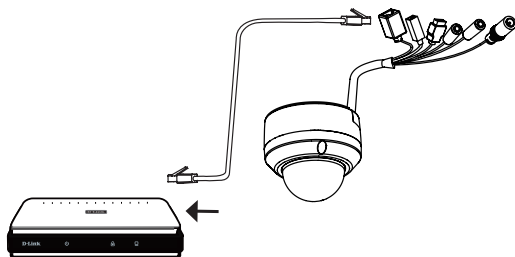
General Connection Using 12 V DC Power Adapter

1. Connect the network camera to a switch via an Ethernet cable.
2. Connect the supplied power cable from the camera to a power outlet.



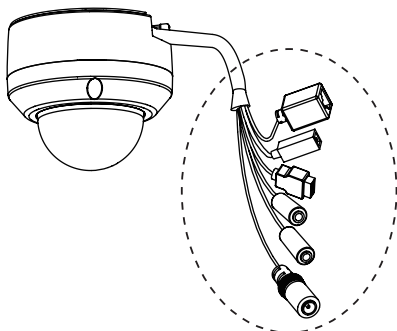
Connection with a PoE Switch

If you are using a PoE switch, connect the IP camera to the switch via an Ethernet cable, which will provide transmission of both power and data over a single cable.



Note: To prevent the camera's wire connectors from being damaged by water or other elements:

1. When connecting the camera, the unsheathed part of the wire connectors must either be sealed or enclosed in a junction box.
2. The unsheathed part of the wire connectors should be positioned at a downward-facing angle when they extend out of the rear of the camera, not upward.



The unsheathed part of the wire connectors must either be sealed or enclosed in a junction box.

5. Configuration with Wizard

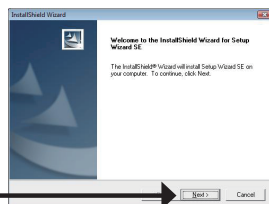
Insert the DCS-6315 CD into your computer's CD-ROM drive to begin the installation. If the Autorun function on your computer is disabled, or if the D-Link Launcher fails to start automatically, click **Start > Run**. Type **D:\autorun.exe**, where D: represents the drive letter of your CD-ROM drive.

Click **Setup Wizard** to begin the installation.

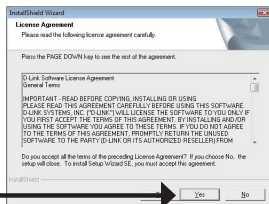


After clicking Setup Wizard, the following window will open.

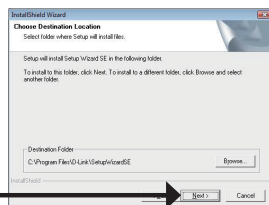
Click **Next** to continue.



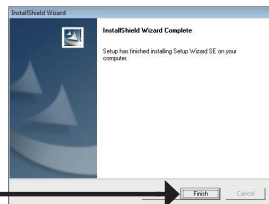
Click **Yes** to accept the License Agreement.



To start the installation process, click **Next**.



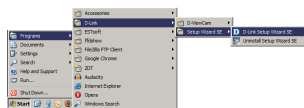
Note: The installation may take several minutes to finish.



Click **Finish** to complete the installation.

Click on the **D-Link Setup Wizard SE** icon that was created in your Windows Start menu.

Start > D-Link > Setup Wizard SE



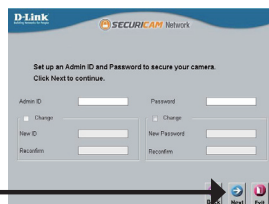
The Setup Wizard will appear and display the MAC address and IP address of your camera(s). If you have a DHCP server on your network, a valid IP Address will be displayed. If your network does not use a DHCP server, the network camera's default static IP **192.168.0.20** will be displayed.

Click the **Wizard** button to continue.



Enter the Admin ID and password. When logging in for the first time, the default Admin ID is **admin** with the password left blank.

Click **Next**, to proceed to the next page.

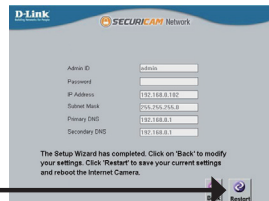


Select **DHCP** if your camera obtains an IP address automatically when it boots up. Select **Static IP** if the camera will use the same IP address each time it is started.

Click **Next** to proceed to the next page.



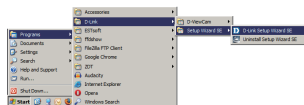
Take a moment to confirm your settings and click **Restart**.



Viewing Camera via Web Browser

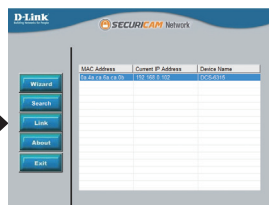
Click on the **D-Link Setup Wizard SE** icon that was created in your Windows Start menu.

Start > D-Link > Setup Wizard SE

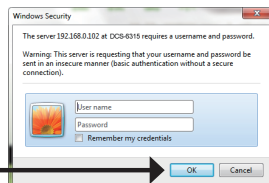


Select the camera and click the button labeled **"Link"** to access the web configuration.

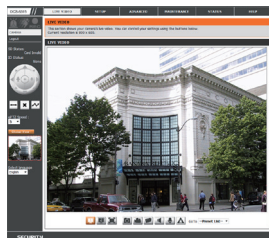
The Setup Wizard will automatically open your web browser to the IP address of the camera.



Enter **admin** as the default username and leave the password blank. Click **OK** to continue.



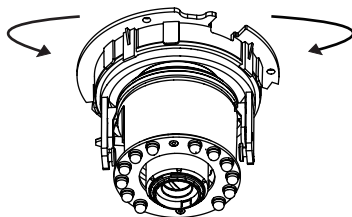
This section shows your camera's live video. You can select your video profile and view or operate the camera. For additional information about web configuration, please refer to the user manual included on the CD-ROM or the D-Link website.



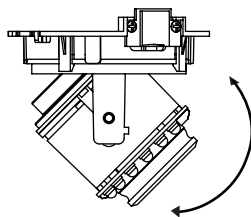
6. Adjusting the lens 3-axis angel

Adjust the Viewing Angle of the 3-axis Mechanism

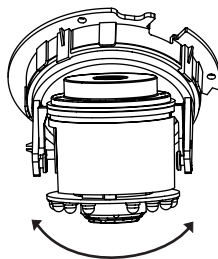
Turn the lens module left and right until the desired position is achieved.



Loosen the tilt screws on both sides of the camera, and turn the lens module up and down until the desired position is achieved; tighten the tilt screws once completed.



Turn the lens to adjust the IP camera's image until the desired orientation is achieved.



Additional Information

Additional help is available through our offices listed at the back of the User's Guide or online. To know more about D-Link products or marketing information, please visit the website <http://www.dlink.com>.

Warranty Information

Please visit <http://warranty.dlink.com/> for warranty information for your region.

DCS-6315 Installationsanleitung

Diese Installationsanleitung bietet Ihnen grundlegende Anleitungen zur Installation der DCS-6315 Netzwerkkamera in Ihrem Netzwerk. Zusätzliche Informationen zur Verwendung der Kamera finden Sie im Benutzerhandbuch, das Ihnen auf der CD, die diesem Paket beiliegt, oder über die D-Link Support-Website zur Verfügung steht.

Installationsschritte

1. Prüfen Sie den Packungsinhalt, ob er mit den auf der Liste unten aufgeführten Artikeln übereinstimmt.
2. Hardware-Überblick
3. Installation der Micro SD-Karte
4. Hardware-Installation
5. Konfiguration mithilfe des Assistenten
6. 3-Achsenwinkel des Objektivs einstellen

1. Packungsinhalt

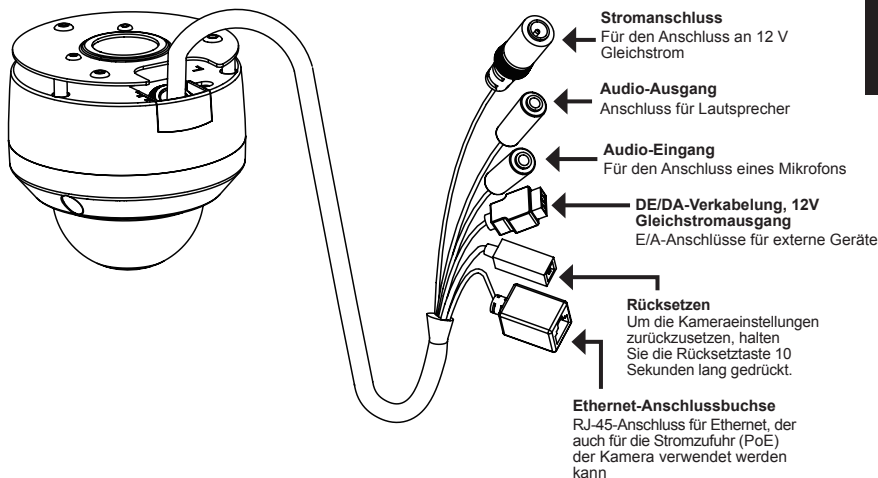
- DCS-6315 Netzwerkkamera
- CD-ROM mit Software und Handbuch
- Installationsanleitung
- Netzteil (Stromadapter)
- Sicherheitsschraubendreher
- CAT-5 Ethernet-Kabel
- Schrauben und Wandsteckdose
- Witterungsschutz
- 4-Pin Klemmleiste

Sollte einer der oben aufgeführten Artikel fehlen, wenden Sie sich bitte an Ihren Fachhändler.

Sicherheitshinweis:

Installation und Wartungsarbeiten sollten nur von zertifizierten Technikern vorgenommen werden, zu jeder Zeit allen örtlich geltenden Richtlinien und Anforderungen entsprechen sowie verhindern, dass Ihr Garantieanspruch erlischt.

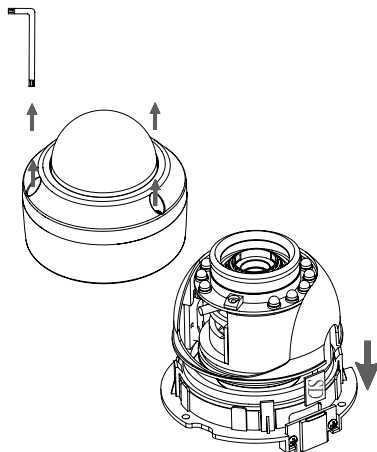
2. Hardware-Überblick



3. Installation der MicroSD-Karte

Vorbereitung der Demontage der Kamera

Öffnen Sie das Kameragehäuse, indem Sie die 3 Schrauben lösen. Nehmen Sie den Dom vom Sockel der Kamera.



Installation der Micro SD-Karte

Stecken Sie die Micro SD-Karte in die Kamera. Achten Sie darauf, dass die goldfarbenen Kontakte auf den Kamerafuß zeigen. Um die Micro SD-Karte zu entnehmen, drücken Sie sie leicht in den Steckplatz und nehmen Sie sie dann heraus.

Hinweis: Diese Kamera unterstützt zum gegebenen Zeitpunkt SDXC-Karten bis zu 64 GB und ausschließlich im FAT32 Format.

4. Standardmontageanleitungen

Montage und Installation

Genauere Anleitungen zur Installation und Montage der Kamera mithilfe eines Befestigungsbügels finden Sie im Benutzerhandbuch.

Methode 1 – Verdeckte Kabelinstallation

- Höhe: 25.6 mm
- Durchmesser: 122 mm
- Gewicht: 135g

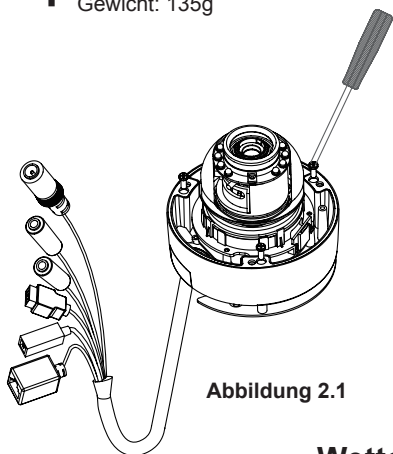


Abbildung 2.1

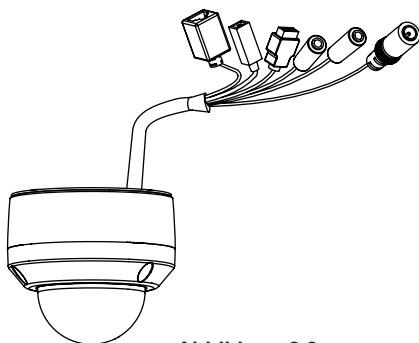
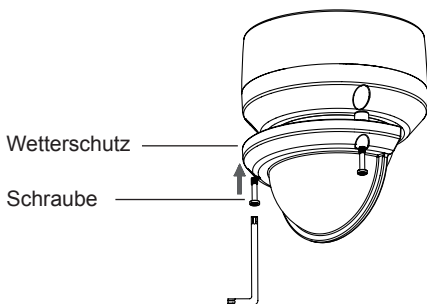


Abbildung 2.2

Wetterschutz



Hinweis: Bei angebrachter Witterungsschutzvorrichtung ist es möglich, dass die Videoaufnahmen der Kamera bei eingeschalteten IR LEDs und hohem Kamerawinkel Reflexionseffekte aufweisen. In einem solchen Fall wird empfohlen, den Aufnahmewinkel der Kamera zu verringern oder die IR LEDs auszuschalten.

Methode 2 – Exponierte Kabelinstallation

- Höhe: 25.6 mm
- Durchmesser: 122 mm
- Gewicht: 135 g

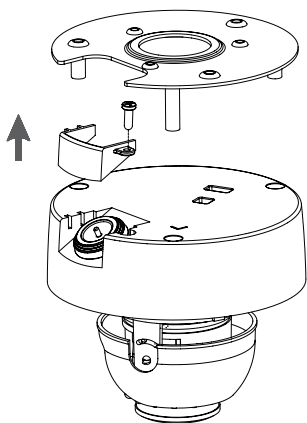


Abbildung 2.3

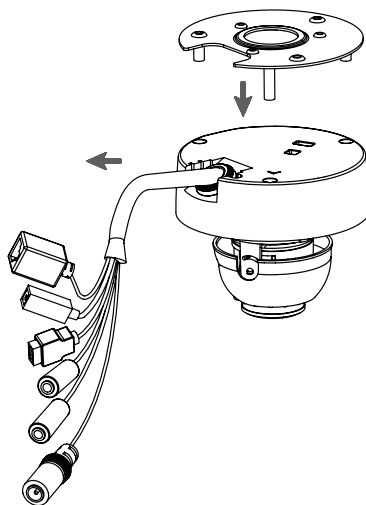


Abbildung 2.4

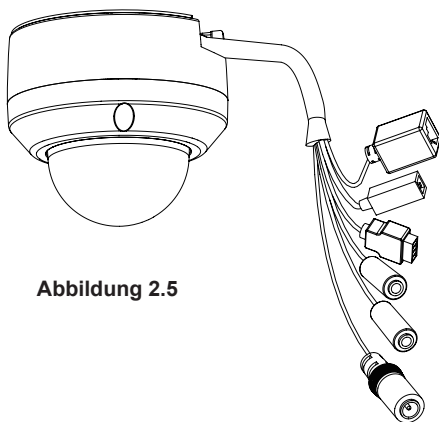


Abbildung 2.5

Montage für hängende Kamera (DCS-34-2)

- Höhe: 201 mm
- Durchmesser: 150 mm
- Gewicht: 665 g

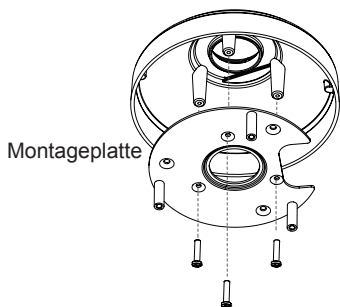
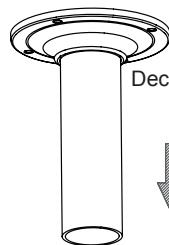
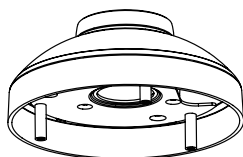


Abbildung 3.1

Bügelkappe



Deckenhalterung



Bügelkappe

Abbildung 3.2

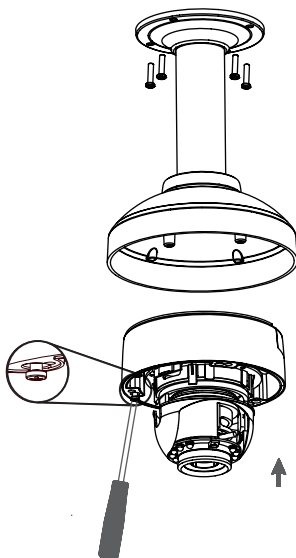


Abbildung 3.3

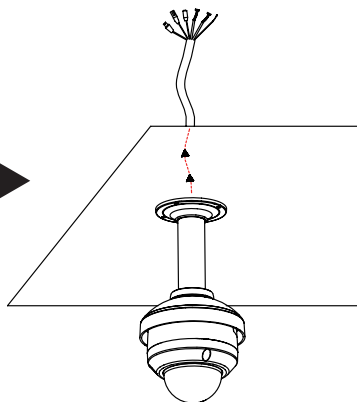


Abbildung 3.4

Montage für gebogene Kamerabügelhalterung (DCS-34-3)

- Höhe: 253 mm
- Durchmesser: 150 mm
- Gewicht: 770 g

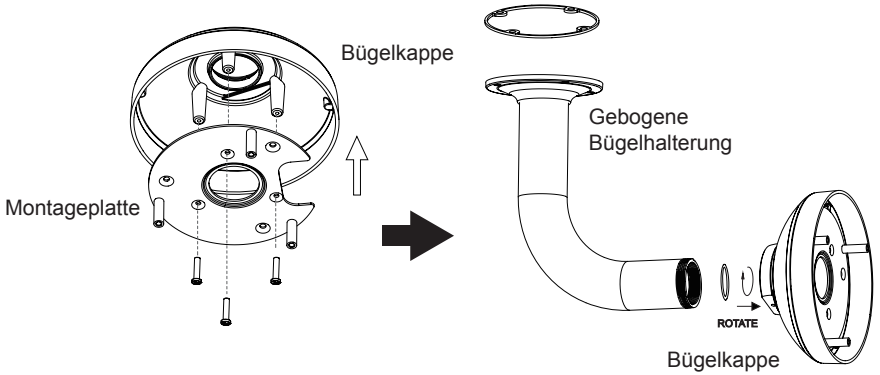


Abbildung 4.2

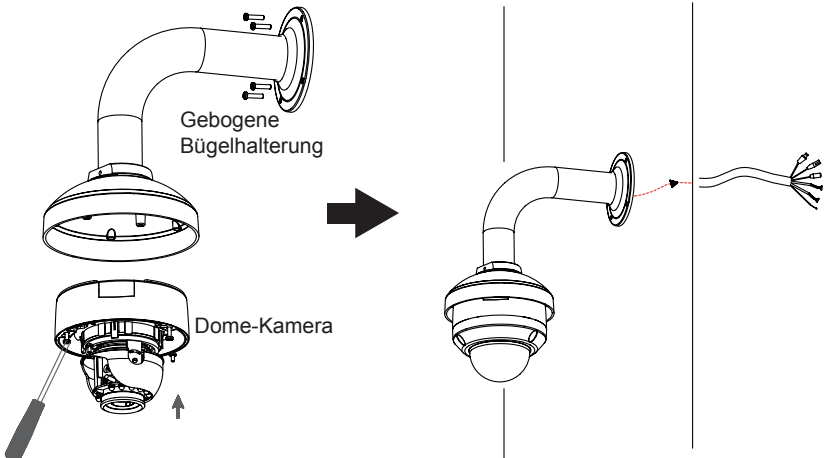
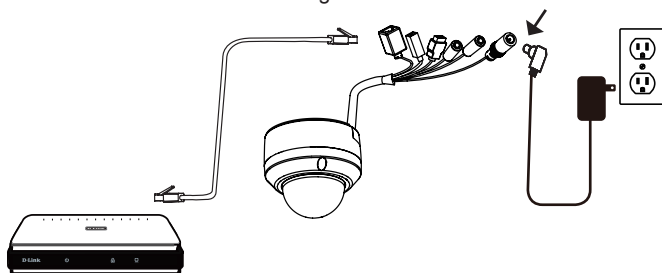


Abbildung 4.3

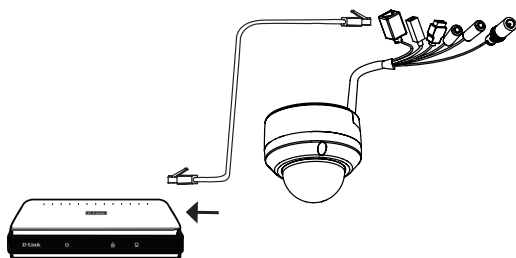
Allgemeiner Anschluss mit 12 V Gleichstrom-Netzteil/Stromadapter

1. Schließen Sie die Netzwerkkamera mit dem Ethernetkabel an einen Hub an.
2. Schließen Sie die Kamera mit dem mitgelieferten Stromkabel an eine Steckdose an.



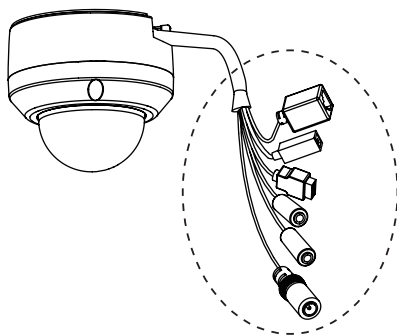
Anschluss an einen PoE-Hub

Wenn Sie einen PoE-Hub verwenden, schließen Sie die IP-Kamera mit dem Ethernetkabel an den Hub an, so dass Strom und Daten über ein einziges Kabel übertragen werden.



Hinweis: Gehen Sie wie folgt vor, um zu verhindern, dass die Kabelverbindungen (Lüsterklemmen) der Kamera durch Wasser oder andere Elemente beschädigt werden:

1. Beim Anschließen der Kamera muss der nicht ummantelte Teil der Kabelverbindungen entweder abgedichtet oder in einem Klemmenkasten geschützt eingeschlossen werden.
2. Der nicht ummantelte Teil der Kabelverbindungen (Lüsterklemmen) sollte in einem Abwärtswinkel positioniert werden, wenn sie aus der Rückseite der Kamera ragen, nicht in einem Aufwärtswinkel.



Der nicht ummantelte Teil der Kabelverbindungen muss entweder abgedichtet oder in einem Klemmenkasten geschützt eingeschlossen werden.

5. Konfiguration mithilfe des Assistenten

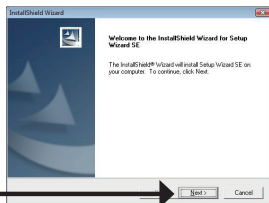
Legen Sie die DCS-6315 CD in das CD-ROM-Laufwerk Ihres Computers, um die Installation zu beginnen. Sollte die CD auf Ihrem Computer nicht automatisch ausgeführt werden oder der D-Link Launcher startet nicht automatisch, klicken Sie auf **Start > Ausführen**. Geben Sie **D:\autorun.exe** ein, wobei D: für den Laufwerkbuchstaben Ihres CD-ROM-Laufwerks steht.

Klicken Sie auf **Setup Wizard** (Setup-Assistent), um die Installation zu beginnen.

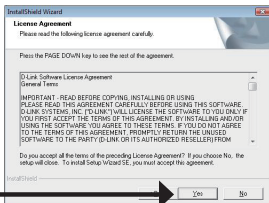


Nachdem Sie auf 'Setup Wizard' (Setup-Assistent) geklickt haben, wird das folgende Fenster geöffnet.

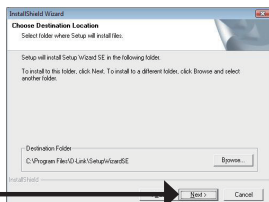
Klicken Sie auf **Next** (Weiter), um fortzufahren.



Klicken Sie auf **Yes** (Ja), um die Lizenzvereinbarung zu akzeptieren.

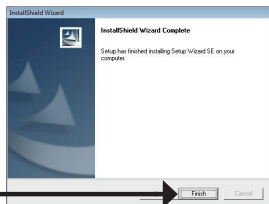


Um den Installationsprozess zu starten, klicken Sie auf **Next** (Weiter).



Hinweis: Der Installationsvorgang kann mehrere Minuten dauern.

Klicken Sie auf **Finish** (Fertig stellen), um die Installation abzuschließen.

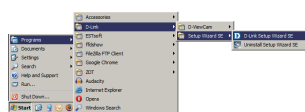


Klicken Sie auf das Symbol für den **D-Link SE Setup-Assistenten**, der in Ihrem Windows-Startmenü erstellt wurde.

Start > D-Link > Setup Wizard SE

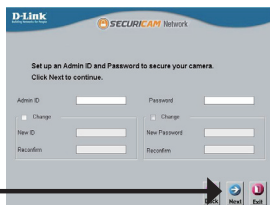
Der Setup-Assistent wird aufgerufen und zeigt die MAC- und IP-Adresse Ihrer Kamera(s) an. Wenn in Ihrem Netzwerk ein DHCP-Server vorhanden ist, wird eine gültige IP-Adresse angezeigt. Weist Ihr Netzwerk keinen DHCP-Server auf, wird die standardmäßige statische IP-Adresse **192.168.0.20** der Netzwerkkamera angezeigt.

Klicken Sie auf **Wizard** (Assistent), um fortzufahren. →



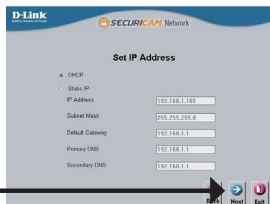
Geben Sie die Administratorkennung und das Kennwort ein. Bei Erstanmeldung ist die standardmäßige Administratorkennung **admin**. Das Feld <password> (Kennwort) bleibt leer.

Klicken Sie auf **Next** (Weiter), um die nächste Seite anzuzeigen. →

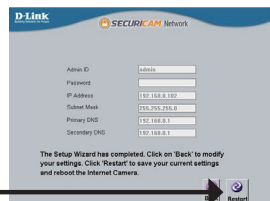


Wählen Sie DHCP, wenn Ihrer Kamera bei Systemstart automatisch eine IP-Adresse zugewiesen wird. Wählen Sie statische IP, wenn die Kamera bei jedem Neustart die gleiche IP-Adresse verwendet.

Klicken Sie auf **Next** (Weiter), um die nächste Seite anzuzeigen. →

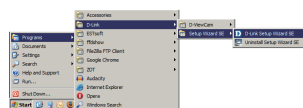


Prüfen Sie Ihre Einstellungen und klicken Sie dann auf **Restart** (Neustart). →



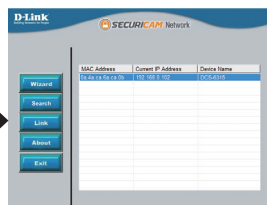
Anzeige der Kamera über einen Webbrowser

Klicken Sie auf das Symbol für den **D-Link SE Setup-Assistenten**, der in Ihrem Windows-Startmenü erstellt wurde.



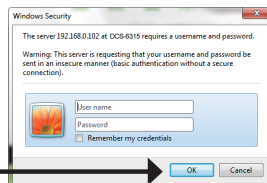
Start > D-Link > Setup Wizard SE

Wählen Sie die Kamera aus und klicken Sie auf die Schaltfläche **Link**, um auf die Web-Konfiguration zuzugreifen.

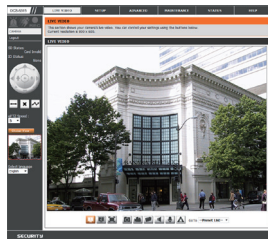


Der Setup-Assistent öffnet automatisch Ihren Webbrowser mit der IP-Adresse der Kamera.

Geben Sie als Standard-Benutzernamen **admin** ein und lassen Sie das Feld 'Password' (Kennwort) leer. Klicken Sie auf **OK**, um fortzufahren.



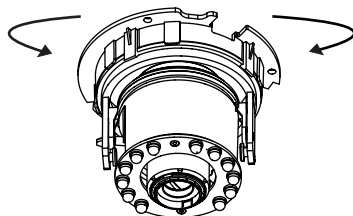
In diesem Abschnitt werden Live Videoaufnahmen Ihrer Kamera angezeigt. Sie können Ihr Videoprofil auswählen und die Kamera anzeigen und bedienen. Weitere Informationen zur Web-Konfiguration finden Sie in dem auf der CD-ROM enthaltenen Benutzerhandbuch oder auf der D-Link-Website.



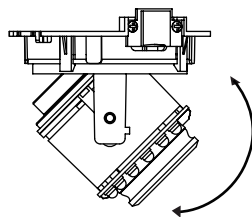
6. 3-Achsenwinkel-Objektiv einstellen

Einstellen des Sichtwinkels des 3-Achsenmechanismus

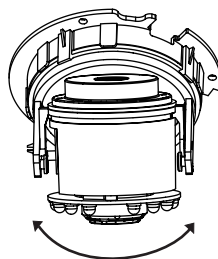
Drehen Sie das Objektivmodul so weit nach links bzw. rechts, bis die gewünschte Position erreicht ist.



Lösen Sie die Neigefeststellschrauben auf beiden Seiten der Kamera. Bewegen Sie das Objektivmodul nach oben bzw. unten, bis die gewünschte Position eingestellt ist. Ziehen Sie dann die Neigefeststellschrauben fest an.



Drehen Sie das Objektiv zur Einstellung des Bildes der IP-Kamera bis die gewünschte Ausrichtung erreicht ist.



Weitere Informationen

Weitere Hilfe und Unterstützung steht Ihnen von unseren auf der Rückseite des Benutzerhandbuchs aufgeführten Niederlassungen oder online zur Verfügung. Wenn Sie an weiteren Einzelheiten zu den Produkten oder an Marketinginformationen von D-Link interessiert sind, besuchen Sie bitte die Website <http://www.dlink.com>

Garantiebestimmungen

Landesspezifische Informationen zu Gewährleistungen finden Sie unter <http://warranty.dlink.com/>.

Guide d'installation rapide - DCS-6315

Ce guide d'installation fournit des instructions élémentaires qui vous aideront à installer la caméra réseau DCS-6315 sur votre réseau. Pour obtenir des informations complémentaires sur l'utilisation de la caméra, consultez le Manuel d'utilisation, disponible sur le CD joint à ce coffret, ou sur le site de support en ligne D-Link.

Procédure d'installation

1. Vérifiez le contenu de la boîte par rapport à la liste ci-dessous.
2. Description du matériel
3. Installation de la carte micro-SD
4. Installation du matériel
5. Configuration à l'aide de l'assistant
6. Réglage de l'angle de lentille à 3 axes

1. Contenu de la boîte

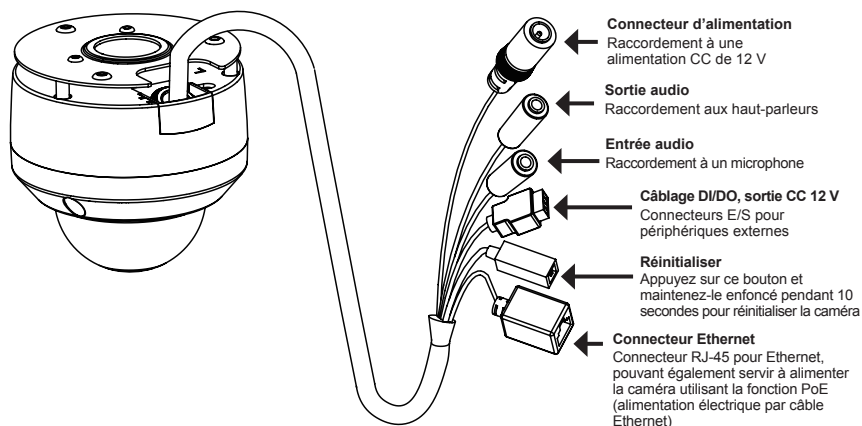
- Caméra réseau DCS-6315
- Manuel et logiciel sur CD-ROM
- Guide d'installation rapide
- Adaptateur secteur
- Clé de sécurité
- Câble Ethernet CAT -5
- Vis et prise murale
- Écran résistant aux intempéries
- Terminal 4 broches

Contactez votre revendeur s'il manque l'un des éléments ci-dessus.

Remarque de sécurité :

L'installation et l'entretien doivent être réalisés par des techniciens qualifiés afin d'être conformes à tous les codes locaux et d'éviter d'annuler votre garantie.

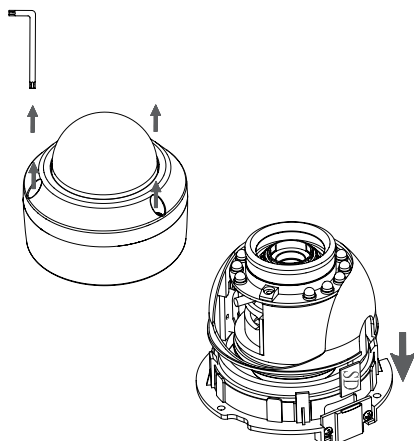
2. Description du matériel



3. Installation de la carte micro-SD

Démontage de la caméra

Ouvrez le boîtier de la caméra en desserrant les 3 vis. Retirez le dôme de la base de la caméra.



Installer la carte micro-SD

Insérez la carte micro-SD dans la caméra avec les contacts dorés orientés vers la base de la caméra. Pour éjecter la carte micro-SD, appuyez dessus dans le port.

Remarque : Actuellement, cette caméra est uniquement compatible avec les cartes SDXC de 64 Go max., au format FAT32.

4. Instructions de montage standard

Installation de montage

Veillez consulter le manuel d'utilisation pour obtenir des instructions détaillées concernant l'installation et l'assemblage de la caméra en utilisant un support de fixation.

Style 1 : Installation dissimulée des câbles

- Hauteur : 25.6 mm
- Diamètre : 122 mm
- Poids : 135 g

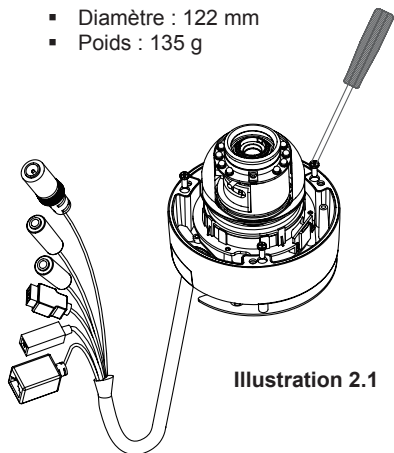


Illustration 2.1

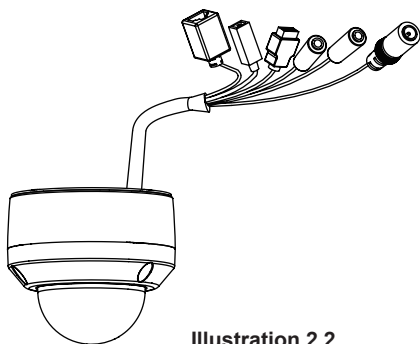
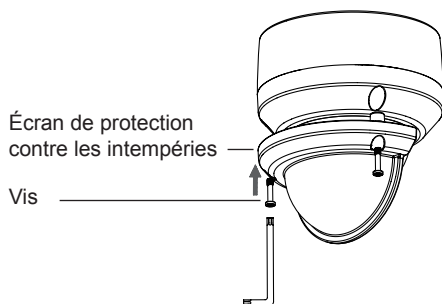


Illustration 2.2

Écran de protection contre les intempéries



Remarque : Quand la protection étanche est installée, elle peut se réfléchir sur la vidéo prise par la caméra lorsque les LED IR sont allumées et que l'angle de vue est important. Le cas échéant, il est recommandé de réduire l'angle de vue de la caméra ou d'éteindre les LED IR.

Style 2 : Installation exposée des câbles

- Hauteur : 25.6 mm
- Diamètre : 122 mm
- Poids : 135 g

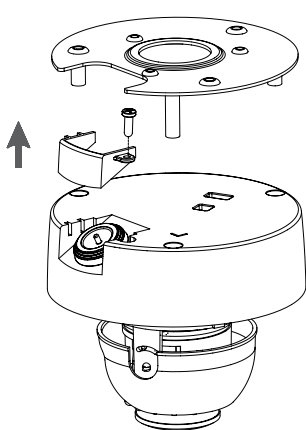


Illustration 2.3

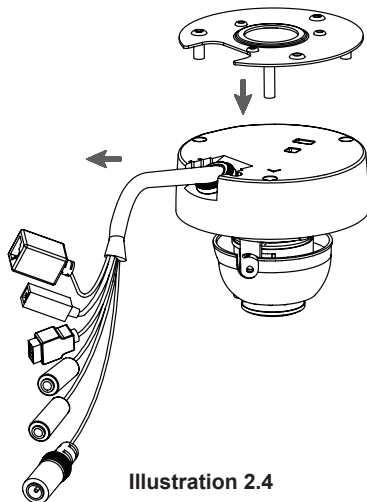


Illustration 2.4

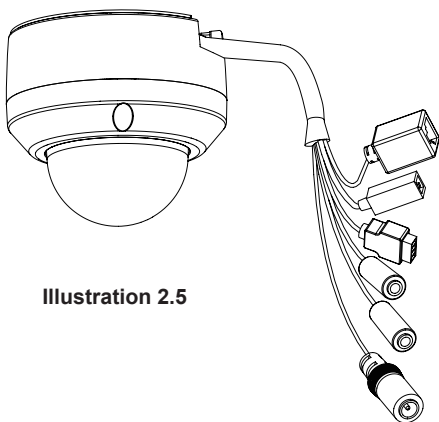


Illustration 2.5

Montage suspendu (DCS-34-2)

- Hauteur : 201 mm
- Diamètre : 150 mm
- Poids : 665 g

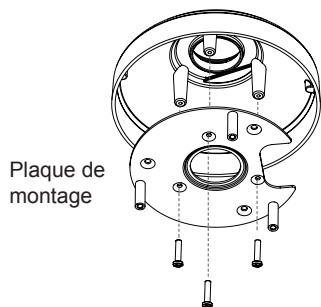


Illustration 3.1

Cache de support

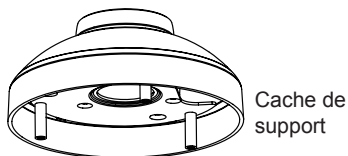
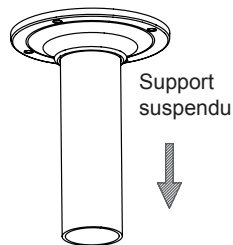


Illustration 3.2

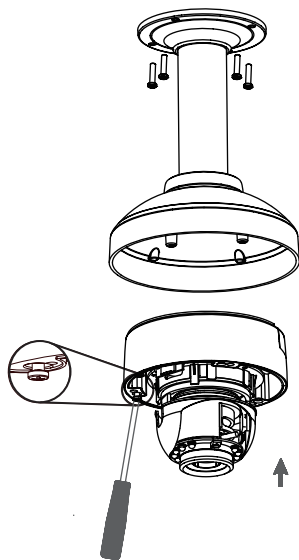


Illustration 3.3

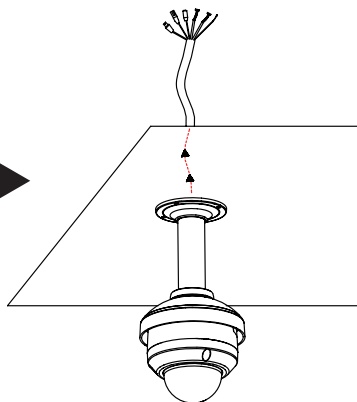
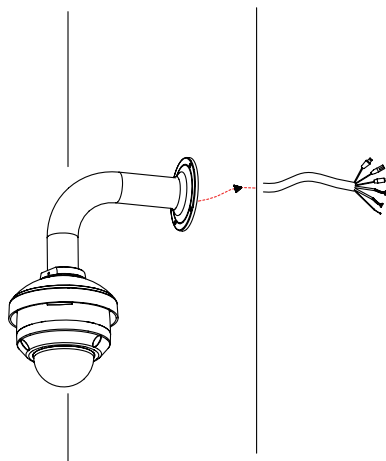
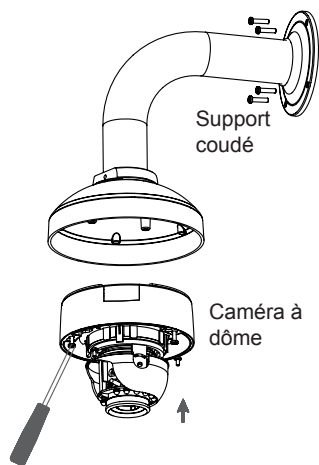
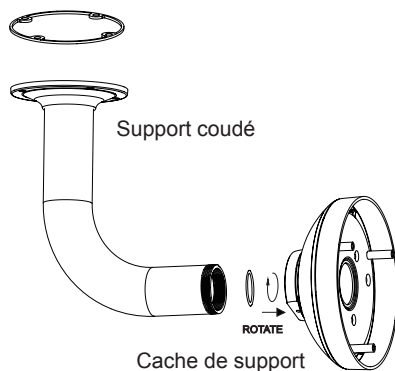
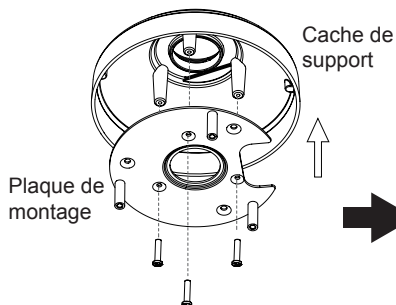


Illustration 3.4

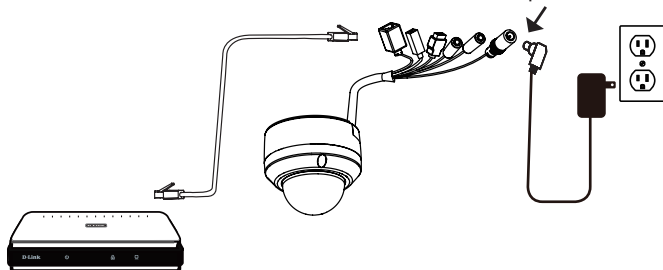
Montage du coude (DCS-34-3)

- Hauteur : 253 mm
- Diamètre : 150 mm
- Poids : 770 g



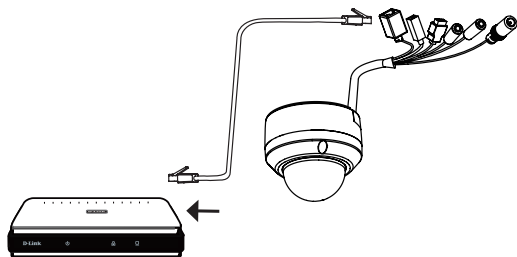
Connexion générale utilisant un adaptateur électrique (CC 12 V)

1. Connectez la caméra réseau à un concentrateur par l'intermédiaire du câble Ethernet.
2. Branchez le câble d'alimentation fourni à la caméra et à une prise secteur.



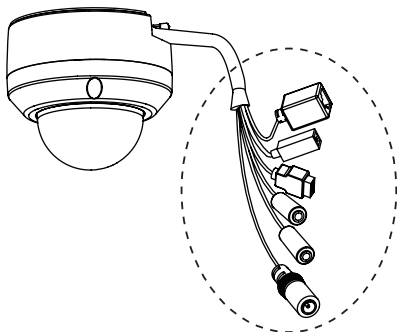
Connexion avec un concentrateur Ethernet PoE

Si vous utilisez un concentrateur Ethernet PoE pour alimenter la caméra, connectez celle-ci au concentrateur à l'aide du câble Ethernet fourni, qui sert à la fois de câble pour l'alimentation et les données.



Remarque: Pour éviter que les connecteurs de la caméra ne soient endommagés par l'eau ou d'autres éléments:

1. Lors de la connexion de la caméra, la partie non gainée des connecteurs doit être soit rendue étanche soit enfermée dans un boîtier de raccordement.
2. La partie non gainée des connecteurs doit être orientée vers le bas quand les connecteurs sortent de l'arrière de la caméra, pas vers le haut.



La partie non gainée des connecteurs doit être soit rendue étanche soit enfermée dans un boîtier de raccordement.

5. Configuration à l'aide de l'assistant

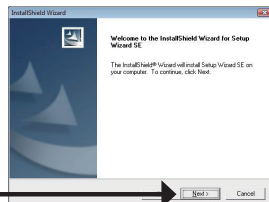
Insérez le CD de la DCS-6315 dans le lecteur de CD-ROM de l'ordinateur pour lancer l'installation. Si la fonction d'exécution automatique de votre ordinateur est désactivée ou si le dispositif de lancement D-Link ne parvient pas à démarrer automatiquement, cliquez sur **Démarrer > Exécuter**. Saisissez **D:\autorun.exe** (où D: représentant la lettre de lecteur de votre CD-ROM).

Cliquez sur **Setup Wizard** (Assistant de configuration) pour lancer l'installation.



Après avoir cliqué sur l'Assistant de configuration, la fenêtre suivante s'ouvre.

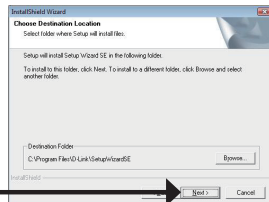
Cliquez sur **Next** (Suivant) pour continuer.



Cliquez sur **Yes (Oui)** pour accepter le **License Agreement** (Accord de licence).

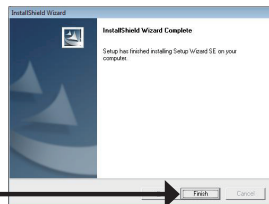


Pour lancer l'installation, cliquez sur **Next** (Suivant).

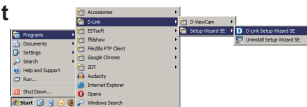


Remarque : L'installation peut prendre quelques minutes.

Cliquez sur **Finish** (Terminer) pour terminer l'installation.



Cliquez sur l'icône **D-Link Setup Wizard SE (Assistant de configuration D-Link SE)** créée dans le menu Démarrer.



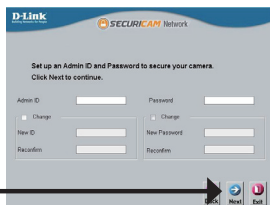
Démarrer > D-Link > Setup Wizard SE (Assistant de configuration SE)

L'Assistant de configuration s'ouvre et affiche les adresses MAC et IP de votre ou vos caméras. Si un serveur DHCP se trouve sur votre réseau, une adresse IP valide s'affiche. Si votre réseau n'utilise pas de serveur DHCP, l'adresse IP statique par défaut de la caméra réseau (**192.168.0.20**) s'affiche.

Cliquez sur **Wizard** (Assistant) pour continuer.



Saisissez l'ID admin et le mot de passe. Lorsque vous vous connectez pour la première fois, l'ID Admin par défaut est **admin** et le mot de passe est vierge.

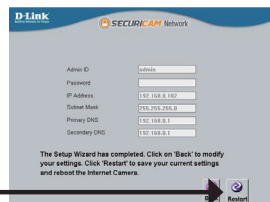


Cliquez sur **Next** (Suivant) pour passer à la page suivante.

Sélectionnez DHCP si la caméra obtient une adresse IP automatiquement au démarrage. Sélectionnez Static IP (Adresse IP statique) si la caméra utilise la même adresse IP à chaque démarrage.



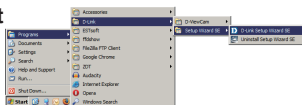
Cliquez sur **Next** (Suivant) pour passer à la page suivante.



Prenez le temps de vérifier vos paramètres, puis cliquez sur **Restart** (Redémarrer).

Affichage de la caméra dans un navigateur Web

Cliquez sur l'icône **D-Link Setup Wizard SE (Assistant de configuration D-Link SE)** créée dans le menu Démarrer.



Démarrer > D-Link > Setup Wizard SE (Assistant de configuration SE)

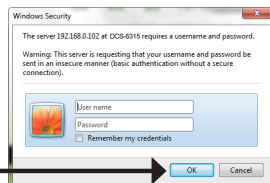
FRANÇAIS

Sélectionnez la caméra, puis cliquez sur le bouton « **Link** » (Connexion) pour accéder à la configuration Web.

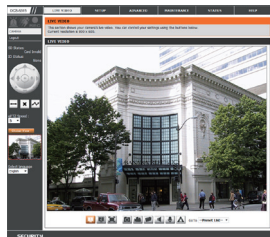


L'Assistant de configuration ouvre automatiquement votre navigateur Web à l'adresse IP de la caméra.

Saisissez **admin** comme nom d'utilisateur par défaut et laissez le mot de passe vide. Cliquez sur **OK** pour continuer.



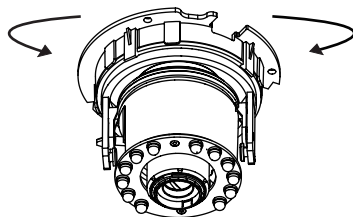
Cette section présente la vidéo en direct de votre caméra. Vous pouvez sélectionner votre profil vidéo et voir ou utiliser la caméra. Pour obtenir des informations complémentaires sur la configuration Web, reportez-vous au manuel d'utilisation du CD-ROM ou sur le site Web D-Link.



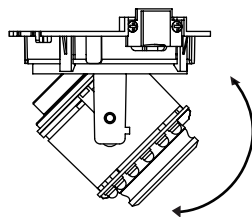
6. Réglage de l'angle de lentille à 3 axes

Régalez l'angle de vue en jouant sur le mécanisme à 3 axes.

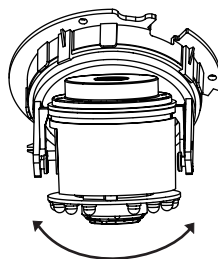
Tournez l'objectif vers la gauche ou la droite jusqu'à obtenir la position souhaitée.



Desserrez les vis d'inclinaison des deux côtés de la caméra, et faites pivoter l'objectif vers le haut et vers le bas jusqu'à obtenir la position souhaitée ; serrez les vis d'inclinaison une fois la procédure terminée.



Tournez l'objectif pour régler l'image de la caméra IP jusqu'à obtenir l'orientation souhaitée.



Informations complémentaires

Vous trouverez une aide supplémentaire auprès de nos bureaux, répertoriés au dos du Guide d'utilisation et en ligne. Pour en savoir plus sur les produits D-Link ou pour obtenir des informations commerciales, consultez le site Internet, <http://www.dlink.com>

Informations sur la garantie

Consultez le site <http://warranty.dlink.com/> pour prendre connaissance de la garantie appliquée dans votre région.

Guía de instalación rápida de DCS-6315

Esta guía de instalación proporciona instrucciones básicas para la instalación de la cámara de red DCS-6315 en su red. Para obtener información adicional acerca de cómo utilizar la cámara, consulte el Manual del usuario disponible en el CD incluido en el paquete o en el sitio web de asistencia de D-Link.

Pasos para la instalación

1. Verifique el contenido de la caja con la lista que aparece a continuación.
2. Descripción general del hardware
3. Instalación de tarjeta Micro SD
4. Instalación del hardware
5. Configuración con el asistente
6. Ajuste del ángulo de los 3 ejes de la lente

1. ¿Qué contiene la caja?

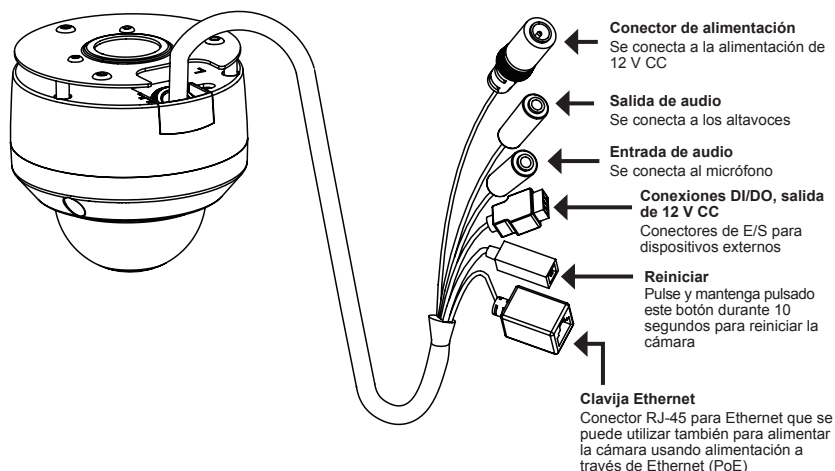
- Cámara de red DCS-6315
- Manual y software en CD-ROM
- Guía de instalación rápida
- Adaptador de alimentación
- Llave de seguridad
- Cable Ethernet CAT-5
- Tornillos y toma de pared
- Pantalla de protección
- Bloque de terminal de 4 pines

Si falta cualquiera de los componentes anteriores, póngase en contacto con el proveedor.

Aviso de seguridad:

La instalación y el mantenimiento deben realizarlo técnicos cualificados con el fin de cumplir con todos los códigos locales y evitar la anulación de la garantía.

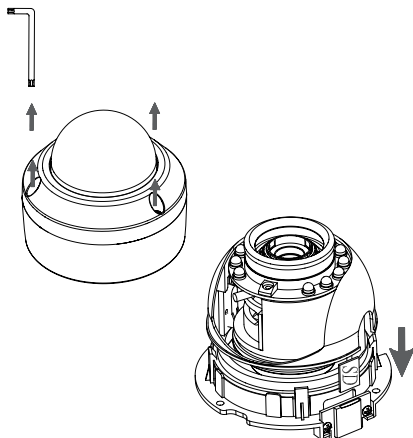
2. Descripción general del hardware



3. Instalación de tarjeta Micro SD

Desmonte la cámara

Abra la carcasa de la cámara aflojando los 3 tornillos. Levante el domo separándolo de la base de la cámara.



Instale la tarjeta Micro SD

Empuje la tarjeta Micro SD en la cámara, con los contactos dorados orientados hacia la base de la cámara. Para expulsar la tarjeta Micro SD, empuje la tarjeta Micro SD en la bahía.

Nota: esta cámara admite actualmente tarjetas SDXC de hasta 64 GB y solo en formato FAT32.

4. Instrucciones de montaje estándar

Montaje de la instalación

Consulte el Manual de usuario para obtener instrucciones detalladas relativa a la instalación y montaje de la cámara utilizando un soporte de montaje.

Estilo 1 – Instalación de cables oculta

- Altura: 25.6 mm (1.0 pulgadas)
- Diámetro: 122 mm (4.8 pulgadas)
- Peso: 135 g (0,3 libras)

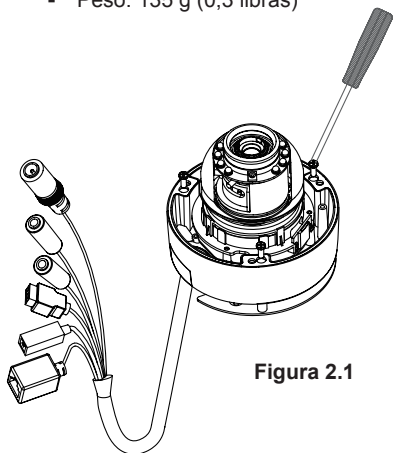


Figura 2.1

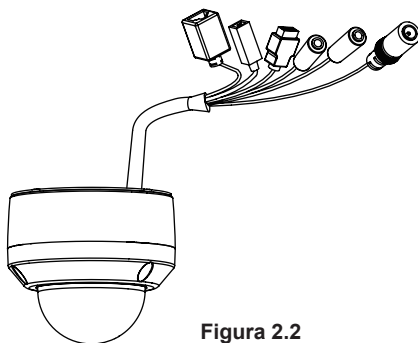
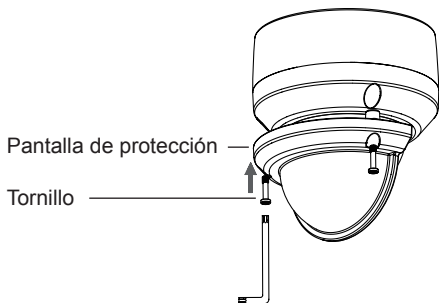


Figura 2.2

Pantalla de protección



Nota: cuando está acoplada la pantalla de protección, el vídeo de la cámara puede mostrar reflejos si los LED de IR está encendidos y la cámara está en un ángulo elevado. Si sucede esto, se recomienda bajar el ángulo de la cámara o apagar los LED de IR.

Estilo 2 – Instalación de cables visible

- Altura: 25.6 mm (1.0 pulgadas)
- Diámetro: 122 mm (4.8 pulgadas)
- Peso: 135 g (0,3 libras)

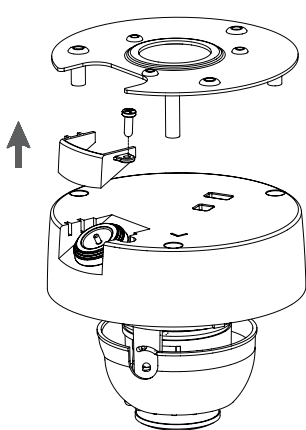


Figura 2.3

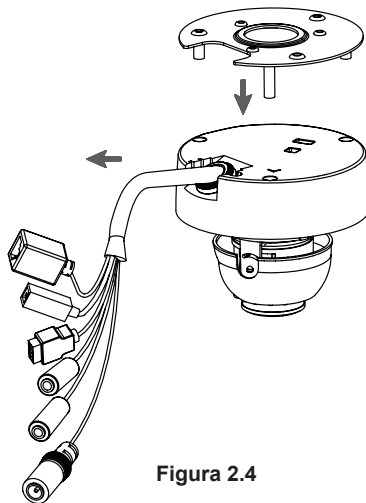


Figura 2.4

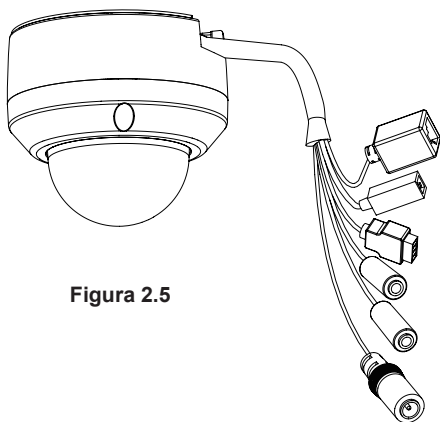


Figura 2.5

Montaje suspendido (DCS-34-2)

- Altura: 201 mm (7,9 pulgadas)
- Diámetro: 150 mm (5,9 pulgadas)
- Peso: 665 g (1,45 libras)

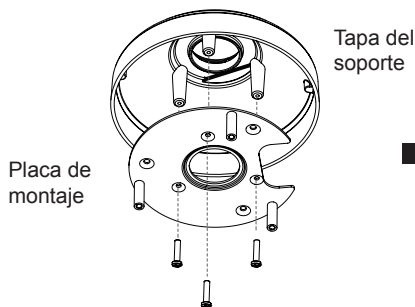


Figura 3.1

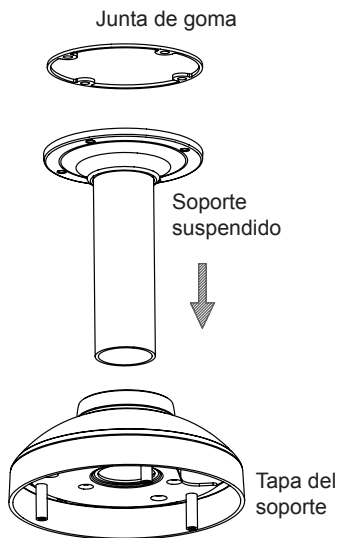


Figura 3.2

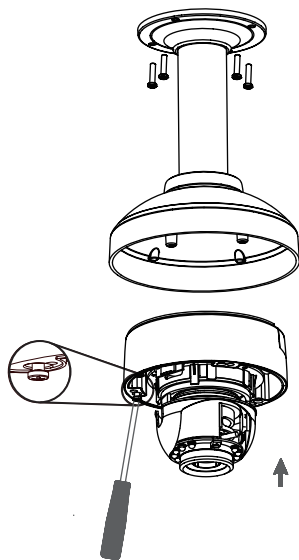


Figura 3.3

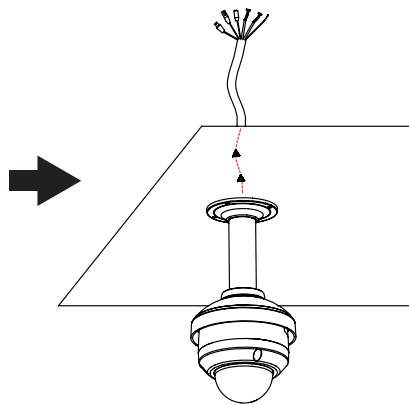


Figura 3.4

Montaje curvado (DCS-34-3)

- Altura: 253 mm (9,96 pulgadas)
- Diámetro: 150 mm (5,9 pulgadas)
- Peso: 770 g (1,7 libras)

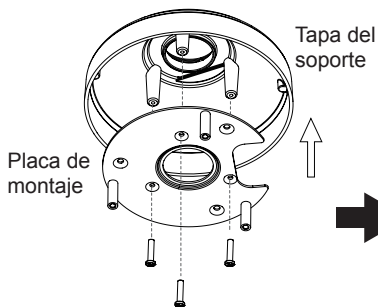


Figura 4.1

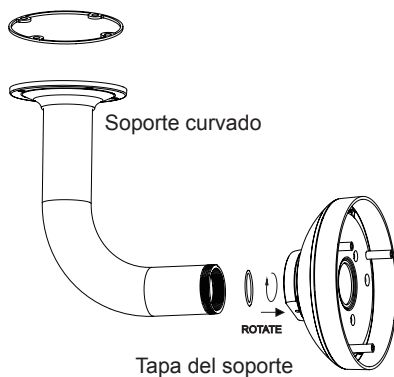


Figura 4.2

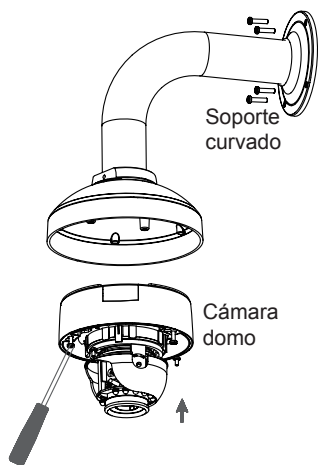


Figura 4.3

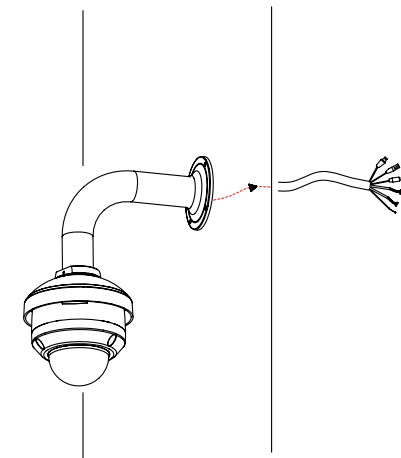
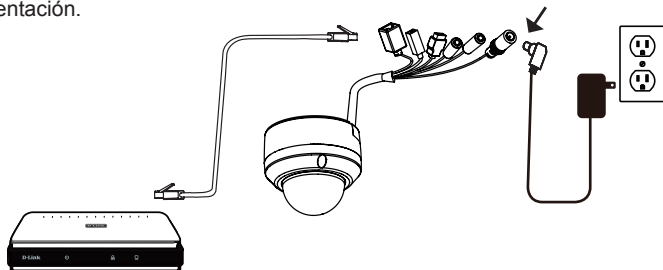


Figura 4.4

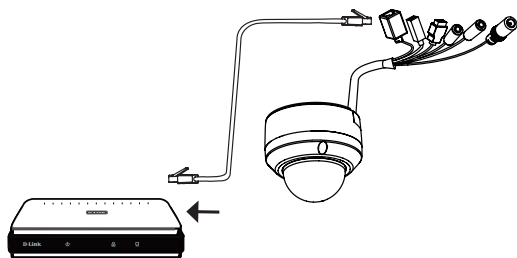
Conexión general mediante adaptador de alimentación de 12 V CA

1. Conecte la cámara de red a un terminal mediante un cable Ethernet.
2. Conecte el cable de alimentación suministrado desde la cámara a una toma de alimentación.



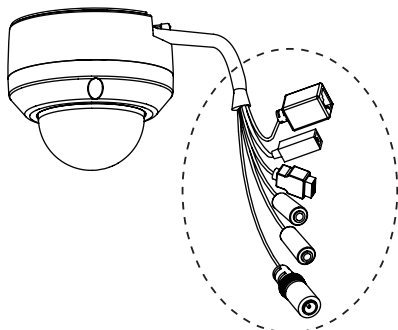
Conexión con un terminal PoE

Si está utilizando un terminal PoE, conecte la cámara IP al terminal mediante un cable Ethernet, el cuál proporcionará transmisión eléctrica y de datos a través de un solo cable.



Nota: para evitar que el agua u otros elementos dañen los conectores de cable de la cámara:

1. Al conectar la cámara, la parte sin cubierta de los conectores de cable se debe sellar o encerrar en una caja de conexiones.
2. La parte sin cubierta de los conectores de cable se debe colocar en un ángulo mirando hacia abajo cuando éstos sobresalen de la parte posterior de la cámara, no hacia arriba.



La parte sin cubierta de los conectores de cable se debe sellar o encerrar en una caja de conexiones.

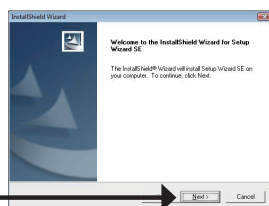
5. Configuración con el asistente

Inserte el CD de la DCS-6315 en la unidad de CD-ROM del ordenador para comenzar la instalación. Si la función de ejecución automática del ordenador está desactivada o si el iniciador de D-Link no se inicia automáticamente, haga clic en **Inicio > Ejecutar**. Escriba **D:\autorun.exe**, donde D: representa la letra de unidad de su unidad de CD-ROM.

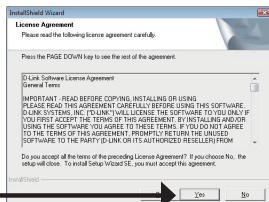
Haga clic en **Asistente de configuración** para comenzar la instalación.



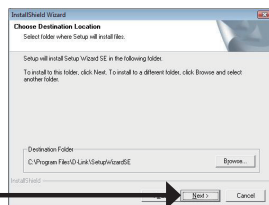
Después de hacer clic en el Asistente de configuración, se abrirá la ventana siguiente.



Haga clic en **Siguiente** para continuar.

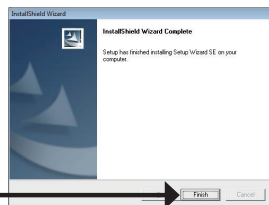


Haga clic en **Sí** para aceptar el acuerdo de licencia.



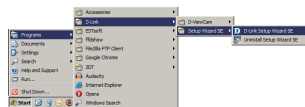
Para iniciar el proceso de instalación, haga clic en **Siguiente**.

Nota: la instalación puede tardar algunos minutos en finalizar.



Haga clic en **Finalizar** para finalizar la instalación.

Haga clic en el icono **Asistente de configuración SE D-Link** que se creó en el menú de inicio de Windows.



Inicio > D-Link > Asistente de configuración SE

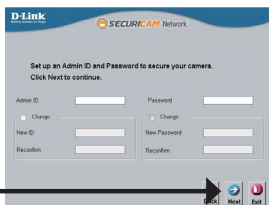
Aparecerá el asistente de configuración y mostrará la dirección MAC y la dirección IP de la cámara. Si tiene un servidor DHCP en la red, se mostrará una dirección IP válida. Si la red no utiliza un servidor DHCP, se mostrará la dirección de IP estática **192.168.0.20** predeterminada de la cámara.

Haga clic en el botón **Asistente** para continuar.



Introduzca el ID de administrador y la contraseña. Al iniciar sesión por primera vez, el ID de administrador predeterminado es **admin**, con la contraseña en blanco.

Haga clic en **Siguiente** para ir a la página siguiente.

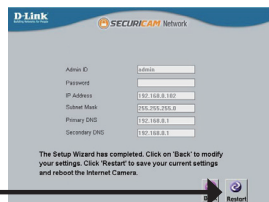


Seleccione DHCP si la cámara obtiene automáticamente una dirección IP al reiniciarse. Seleccione IP estática si la cámara utilizará la misma dirección IP cada vez que se inicia.

Haga clic en **Siguiente** para ir a la página siguiente.

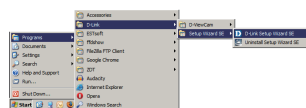


Tómese un tiempo para confirmar la configuración y haga clic en **Reiniciar**.



Visualización de la cámara a través del explorador de web

Haga clic en el icono **Asistente de configuración SE D-Link** que se creó en el menú de inicio de Windows.



Inicio > D-Link > Asistente de configuración SE

Seleccione la cámara y haga clic en el botón con la etiqueta "**Vínculo**" para acceder a la configuración web. →

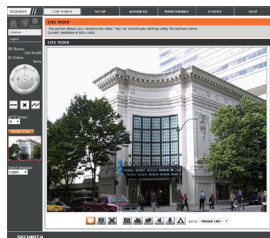


El asistente de configuración abrirá automáticamente el explorador de web en la dirección IP de la cámara.

Escriba **admin** como nombre de usuario predeterminado y deje la contraseña en blanco. Haga clic en **Aceptar** para continuar. →



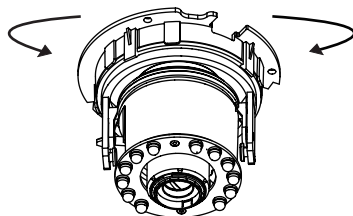
Esta sección muestra el vídeo en directo de la cámara. Puede seleccionar el perfil de vídeo y ver o utilizar la cámara. Para obtener información adicional acerca de la configuración de web, consulte el manual de usuario incluido en el CD-ROM o el sitio web de D-Link.



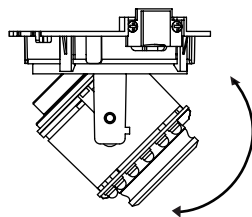
6. Ajuste del ángulo de los 3 ejes de la lente

Ajuste el ángulo de visualización del mecanismo de los 3 ejes

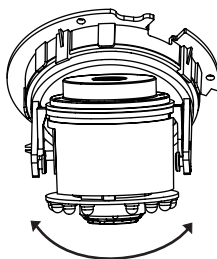
Gire el módulo de la lente a derecha e izquierda hasta que alcance la posición deseada.



Afije los tornillos de inclinación a ambos lados de la cámara y gire el módulo de la lente hacia arriba y hacia abajo hasta se alcance la posición deseada; una vez finalizado, apriete los tornillos de inclinación.



Gire la lente para ajustar la imagen de la cámara IP hasta alcanzar la orientación deseada.



Información adicional

Existe ayuda adicional disponible a través de nuestras oficinas, que aparecen enumeradas en la contraportada de la Guía del usuario o en línea. Para obtener más información acerca de los productos D-Link o su comercialización, visite el sitio web <http://www.dlink.com>

Información acerca de la garantía

Visite <http://warranty.dlink.com/> para obtener información sobre la garantía en su región.

DCS-6315

In questa guida di installazione sono riportate le istruzioni di base per installare la videocamera DCS-6315 Network Camera in rete. Per ulteriori informazioni sull'utilizzo della videocamera, consultare il manuale utente disponibile sul CD incluso nella confezione o scaricabile dal sito Web di supporto di D-Link.

Procedura di installazione

1. Verificare il contenuto della confezione in base all'elenco seguente.
2. Panoramica hardware
3. Installazione della scheda Micro SD
4. Installazione dell'hardware
5. Procedura guidata di configurazione
6. Regolazione dell'angolo a tre assi dell'obiettivo

1. Contenuto della confezione

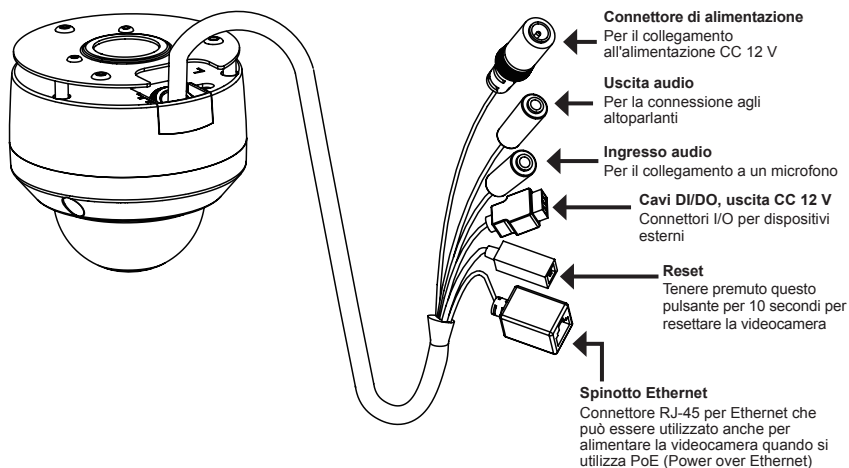
- DCS-6315 Network Camera
- Manuale e software su CD-ROM
- Guida di installazione rapida
- Alimentatore
- Chiave di sicurezza
- Cavo Ethernet CAT-5
- Viti e presa a muro
- Schermatura antiventio
- Unità terminale a 4 pin

Se uno o più degli articoli sopra elencati risultano mancanti, rivolgersi al rivenditore.

Nota relativa alla sicurezza:

Per evitare di invalidare la garanzia, l'installazione e le riparazioni devono essere effettuate da tecnici qualificati in conformità alle normative locali.

2. Panoramica hardware



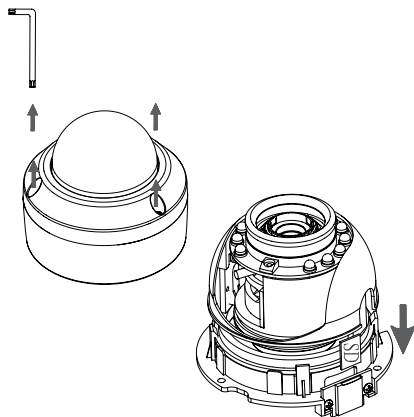
3. Installazione della scheda Micro SD

Disassemblare la videocamera

Allentare le tre viti per aprire l'involucro protettivo della videocamera. Staccare la cupola dalla base della videocamera.

Installare la scheda Micro SD

Inserire la scheda Micro SD nella videocamera con i contatti dorati rivolti verso la base della videocamera. Per espellere la scheda Micro SD, spingerla nell'alloggiamento.



Nota: questa videocamera supporta solo schede SDXC fino a 64 GB e in formato FAT32.

4. Istruzioni per il montaggio standard

Installazione della staffa di montaggio

Per istruzioni dettagliate sull'installazione e il montaggio della videocamera con una staffa di montaggio, consultare il Manuale utente.

Stile 1 – Installazione con cavi nascosti

- Altezza: 25.6 mm
- Diametro: 122 mm
- Peso: 135 g

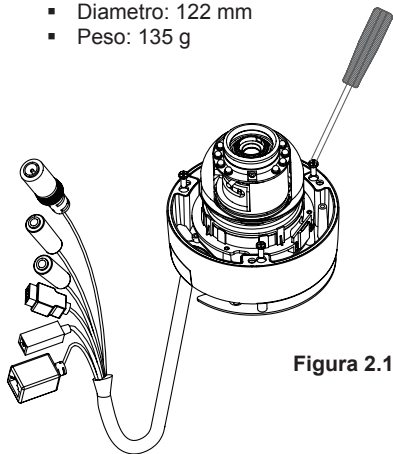


Figura 2.1

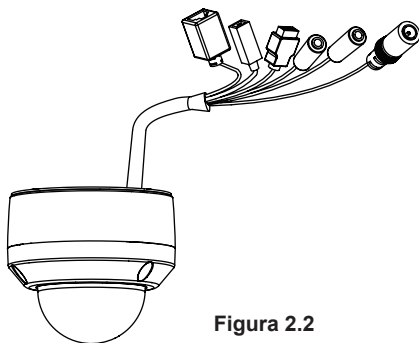
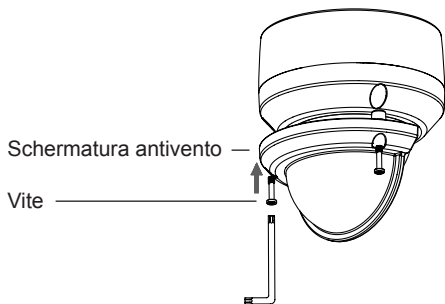


Figura 2.2

Schermatura antivento



Nota: quando è installata la schermatura antivento, è possibile che nel video siano presenti riflessi quando i LED a infrarossi sono accesi e la videocamera per riprese dall'alto. In queste circostanze si consiglia di abbassare la videocamera o di spegnere i LED a infrarossi.

Stile 2 – Installazione con cavi a vista

- Altezza: 25.6 mm
- Diametro: 122 mm
- Peso: 135 g

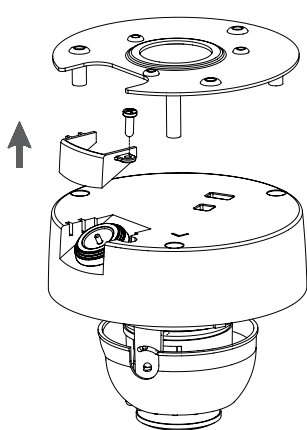


Figura 2.3

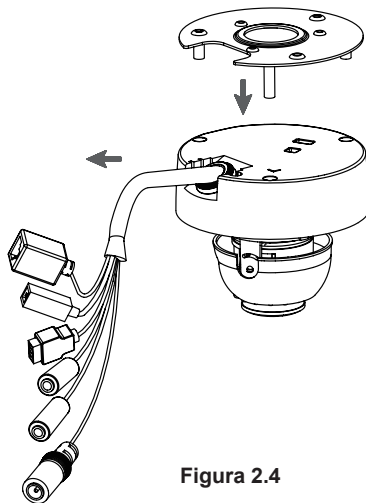


Figura 2.4

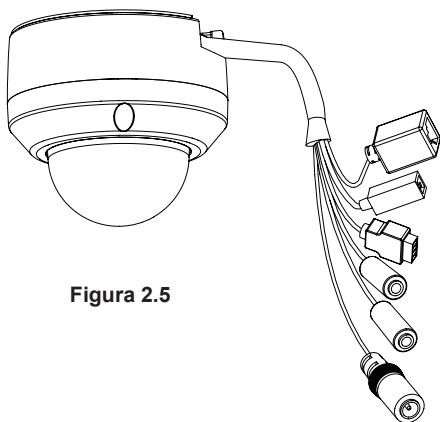


Figura 2.5

Montaggio sospeso (DCS-34-2)

- Altezza: 201 mm
- Diametro: 150 mm
- Peso: 665 g

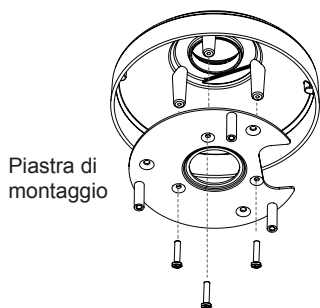


Figura 3.1

Copertura staffa

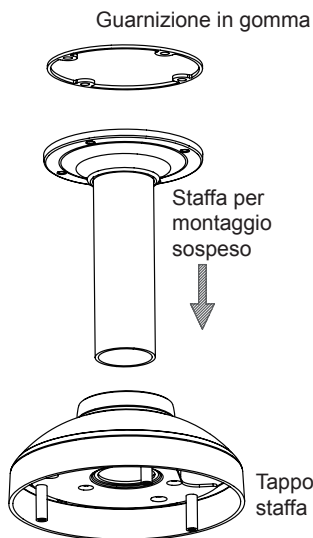


Figura 3.2

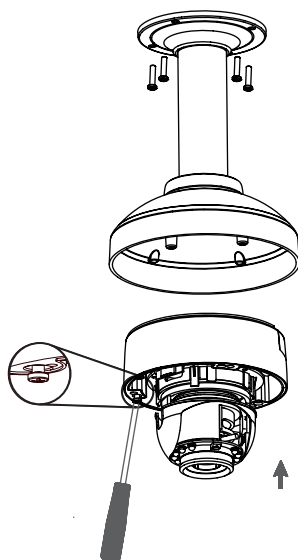


Figura 3.3

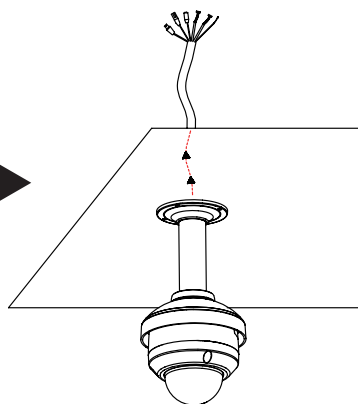


Figura 3.4

Montaggio piegato (DCS-34-3)

- Altezza: 253 mm
- Diametro: 150 mm
- Peso: 770 g

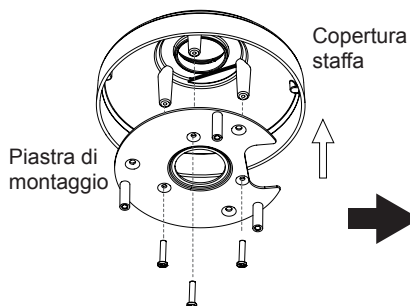


Figura 4.1

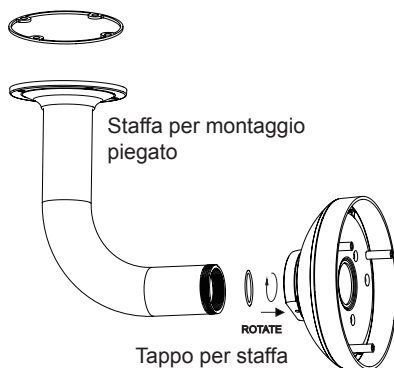


Figura 4.2

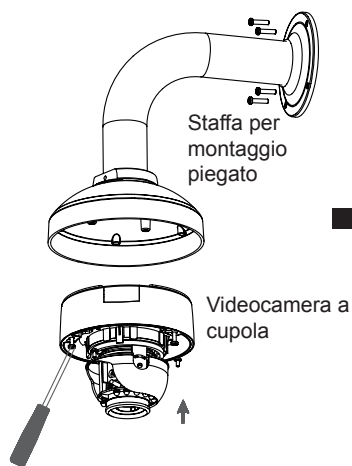
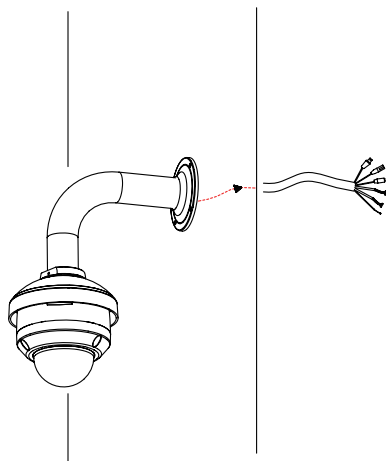
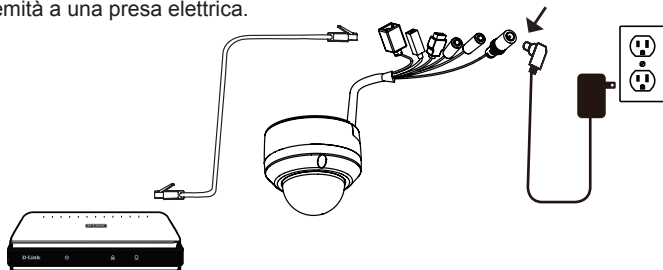


Figura 4.3



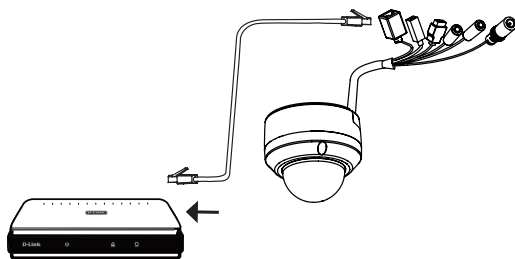
Collegamento generico con adattatore di alimentazione CC 12 V

1. Collegare la videocamera di rete a un hub tramite un cavo Ethernet.
2. Collegare un'estremità del cavo di alimentazione fornito alla telecamera e l'altra estremità a una presa elettrica.



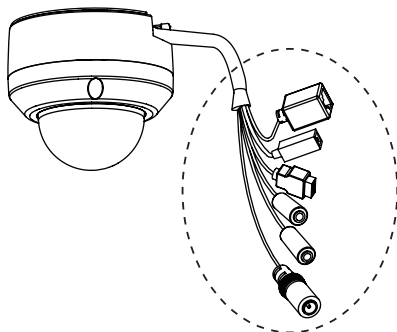
Collegamento con hub PoE

Se si utilizza un hub PoE, collegare la videocamera IP all'hub tramite un cavo Ethernet, che verrà utilizzato sia per l'alimentazione che per la trasmissione dei dati.



Nota: per evitare che i connettori dei cavi della videocamera vengano danneggiati dall'acqua o da altri elementi:

1. Quando si collega la videocamera sigillare o racchiudere la parte non schermata dei connettori in una cassetta di derivazione.
2. La parte non schermata dei connettori deve essere posizionata con un'angolazione rivolta verso il basso e non verso l'alto quando i connettori fuoriescono dal retro della videocamera.



Sigillare o racchiudere la parte non schermata dei connettori in una cassetta di derivazione.

5. Procedura guidata di configurazione

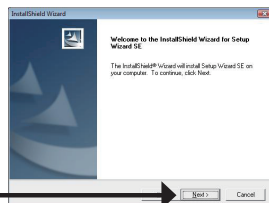
Inserire il CD di DCS-6315 nell'unità CD-ROM del computer per avviare l'installazione. Se la funzione di esecuzione automatica è disabilitata nel computer in uso o se l'utilità di avvio di D-Link non viene avviata automaticamente, fare clic su **Start > Run** (Start > Esegui). Digitare **D:\autorun.exe**, dove D: rappresenta la lettera dell'unità CD-ROM.

Fare clic su **Setup Wizard** (Installazione guidata) per avviare l'installazione.

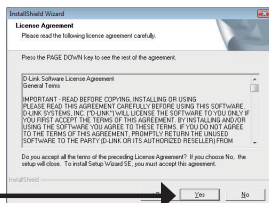


Dopo aver fatto clic sul comando dell'installazione guidata, verrà aperta la seguente finestra.

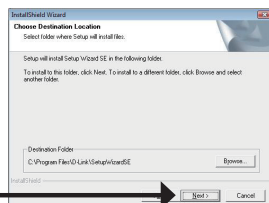
Fare clic su **Next** (Avanti) per continuare.



Fare clic su **Yes** (Sì) per accettare il contratto di Licenza.

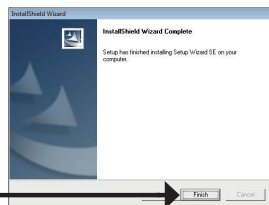


Per avviare il processo di installazione, fare clic su **Next** (Avanti).

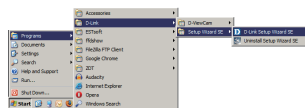


Nota: il completamento dell'installazione può richiedere alcuni minuti.

Fare clic su **Finish** (Fine) per completare l'installazione.



Fare clic sull'icona **D-Link Setup Wizard SE** creata nel menu di Start di Windows.



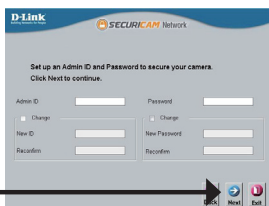
Start > D-Link > Setup Wizard SE

Nella pagina dell'Installazione guidata verranno visualizzati l'indirizzo MAC e l'indirizzo IP della telecamera. Se la rete dispone di un server DHCP, viene visualizzato un indirizzo IP valido. Se la rete non dispone di un server DHCP, verrà visualizzato l'indirizzo IP statico predefinito della telecamera di rete, ovvero **192.168.0.20**.

Fare clic su **Wizard** (Installazione guidata) per continuare.



Inserire l'ID dell'amministratore e la password. Quando si effettua l'accesso per la prima volta, l'ID predefinito dell'amministratore è **admin**, mentre la password viene lasciata vuota.



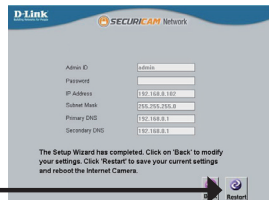
Fare clic su **Next** (Avanti) per passare alla pagina successiva.

Selezionare l'opzione DHCP se la telecamera in uso ottiene automaticamente un indirizzo IP all'avvio. Selezionare l'opzione Static IP (IP statico) se la telecamera utilizzerà lo stesso indirizzo IP ogni volta che viene avviato.



Fare clic su **Next** (Avanti) per passare alla pagina successiva.

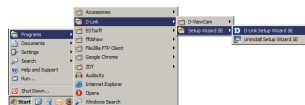
Verificare le impostazioni, quindi fare clic su **Restart** (Riavvia).



Visualizzazione della telecamera tramite il browser Web

Fare clic sull'icona **D-Link Setup Wizard SE** creata nel menu di Start di Windows.

Start > D-Link > Setup Wizard SE

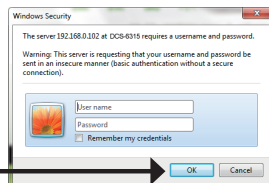


Selezionare la telecamera e fare clic sul pulsante "**Link**" (Collegamento) per accedere alla configurazione Web. →

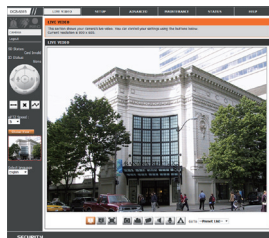
La procedura guidata di configurazione apre automaticamente il browser Web all'indirizzo IP della telecamera.



Immettere **admin** come nome utente predefinito e lasciare il campo password vuoto. Fare clic su **OK** per continuare. →



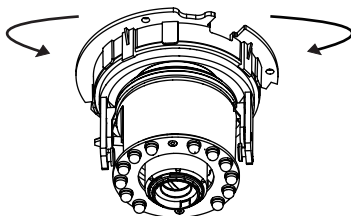
Questa sezione descrive il video in diretta della telecamera. È possibile selezionare il profilo video desiderato e visualizzare le immagini o mettere in funzione la telecamera. Per ulteriori informazioni sulla configurazione Web, fare riferimento al manuale utente incluso sul CD-ROM o scaricabile dal sito Web di D-Link.



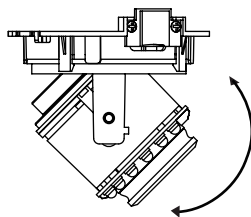
6. Regolazione dell'angolo a tre assi dell'obiettivo

Regolare l'angolo di visualizzazione agendo sui meccanismi dei tre assi

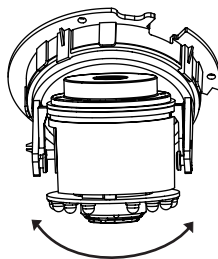
Ruotare verso sinistra e verso destra il modulo dell'obiettivo fino a raggiungere la posizione desiderata.



Allentare le viti girevoli su entrambi i lati della videocamera e ruotare verso l'alto e verso il basso il modulo dell'obiettivo fino a ottenere la posizione desiderata. Al termine serrare le viti girevoli.



Ruotare l'obiettivo per regolare l'immagine acquisita dalla videocamera IP fino a ottenere l'orientamento desiderato.



Ulteriori informazioni

Per ulteriore supporto è possibile rivolgersi agli uffici D-Link il cui elenco è riportato nel retro della Guida per l'utente o è disponibile online. Per ulteriori informazioni sui prodotti D-Link o per la documentazione marketing, visitare il sito Web all'indirizzo <http://www.dlink.com>

Termini di garanzia

Per informazioni sulla garanzia nel proprio paese, visitare il sito <http://warranty.dlink.com/>.

DCS-6315 Краткое руководство по установке

Руководство по установке содержит основные инструкции по установке новой сетевой камеры DCS-6315. За дополнительной информацией по установке камеры, пожалуйста, обратитесь к руководству пользователя на CD-диске, входящем в комплект поставки, или на сайте технической поддержки D-Link.

Шаги установки

1. Проверьте содержимое комплекта поставки по списку ниже.
2. Обзор устройства
3. Установка карты microSD
4. Установка устройства
5. Настройка с помощью мастера установки
6. Регулировка 3-х осевой линзы

1. Комплект поставки

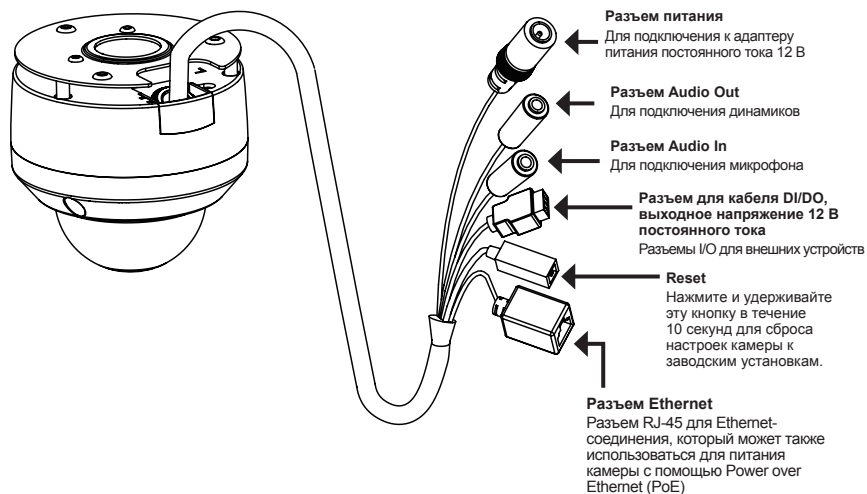
- IP-камера DCS-6315
- CD-диск с руководством пользователя и программным обеспечением
- Краткое руководство по установке
- Адаптер питания
- Отвертка
- Ethernet-кабель 5 категории
- Винты и монтажный комплект
- Защитный козырек
- 4-х контактный блок

Если что-либо из перечисленного отсутствует, пожалуйста, обратитесь к поставщику.

Примечание по безопасности:

Установка и обслуживание устройства должны выполняться сертифицированным специалистом в соответствии с местными законами и с сохранением гарантии.

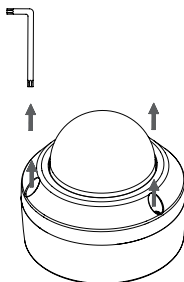
2. Обзор устройства



3. Установка карты microSD

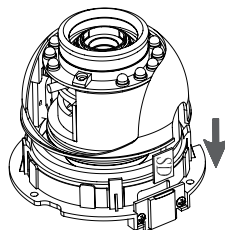
Демонтаж камеры

Открутите 3 винта и снимите купол с основания камеры.



Установка карты microSD

Установите карту microSD в специальный слот контактами вверх. Чтобы извлечь карту microSD, нажмите на нее.



Примечание: Данная камера в настоящее время поддерживает только карты памяти SDXC объемом до 64 ГБ и файловой системой FAT32.

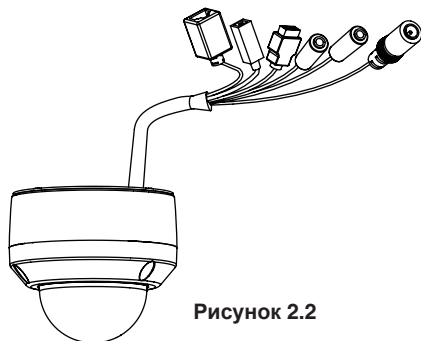
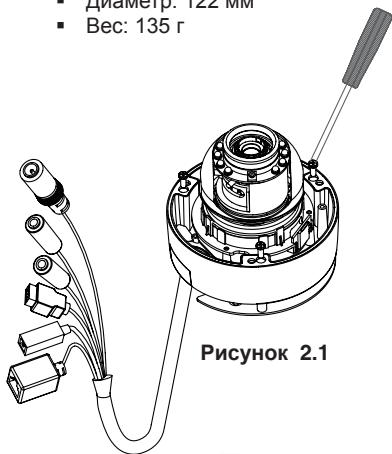
4. Стандартные инструкции по установке

Монтаж

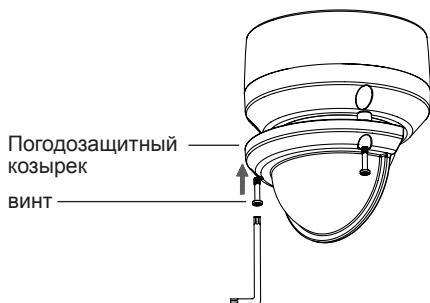
За подробной информацией относительно установки и монтажа камеры с помощью монтажного кронштейна, пожалуйста, обратитесь к руководству пользователя.

Способ 1 – Замаскированная прокладка кабеля

- Высота: 25,6 мм
- Диаметр: 122 мм
- Вес: 135 г



Погодозащитный козырек



Примечание: Когда к камере прикреплен погодозащитный козырек, камера установлена под большим углом и включены инфракрасные диоды, то изображение может содержать блики. Если наблюдается это явление, рекомендуется уменьшить угол наклона камеры или выключить инфракрасную подсветку.

Способ 2 – Видимая прокладка кабеля

- Высота: 25,6 мм
- Диаметр: 122 мм
- Вес: 135 г

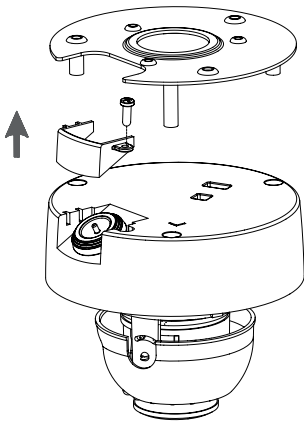


Рисунок 2.3

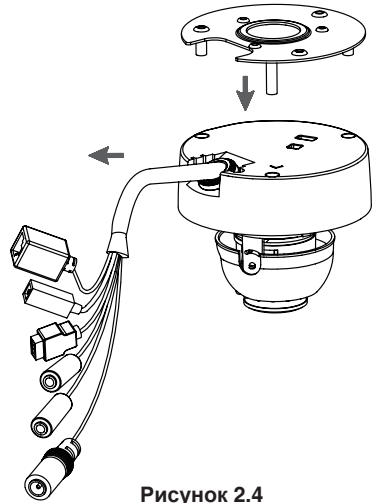


Рисунок 2.4

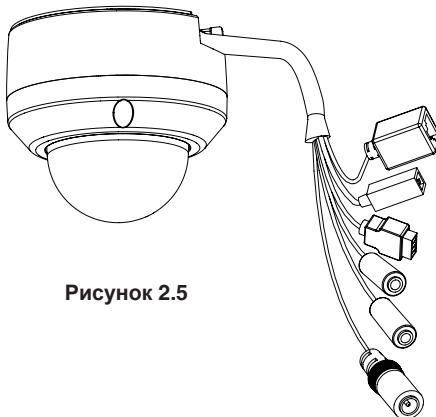


Рисунок 2.5

Подвесной монтаж (DCS-34-2)

- Вес: 201 мм
- Диаметр: 150 мм
- Вес: 665 г

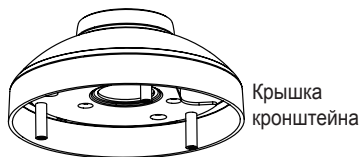


Рисунок 3.2

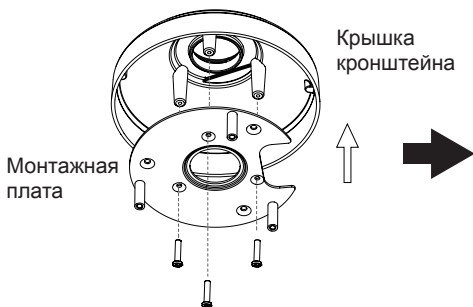
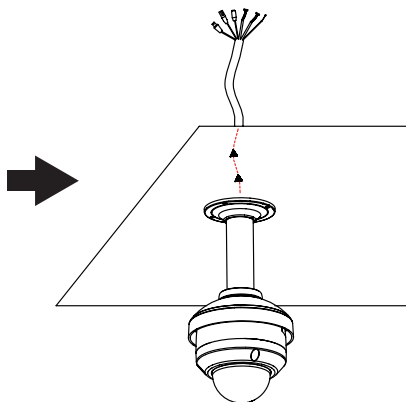
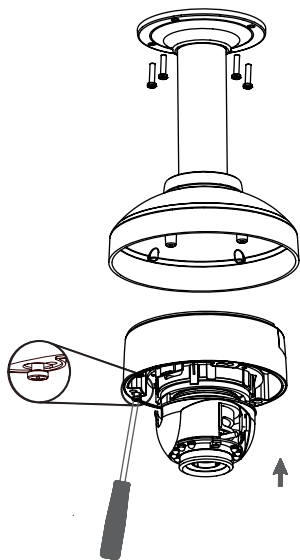
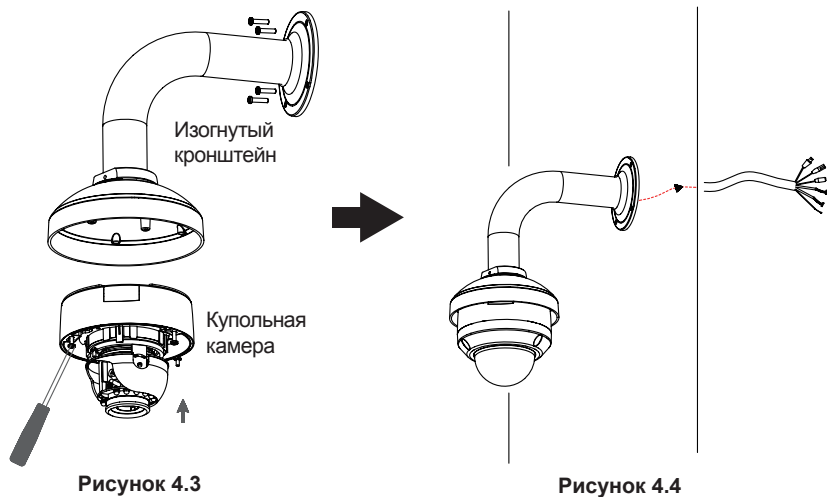
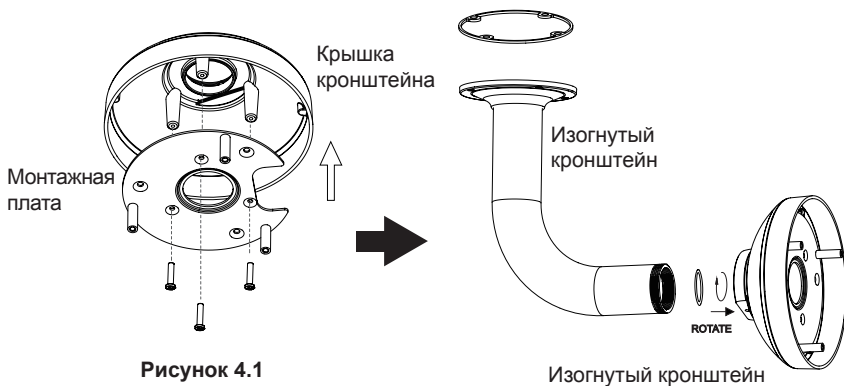


Рисунок 3.1



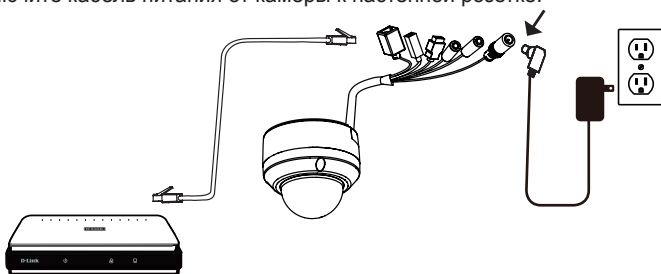
Наклонное крепление (DCS-34-3)

- Высота: 253 мм
- Диаметр: 150 мм
- Вес: 770 г



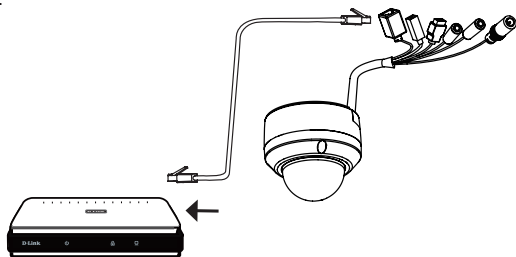
Основное подключение с помощью адаптера питания постоянного тока 12 В

1. Подключите сетевую камеру к коммутатору через кабель Ethernet.
2. Подключите кабель питания от камеры к настенной розетке.



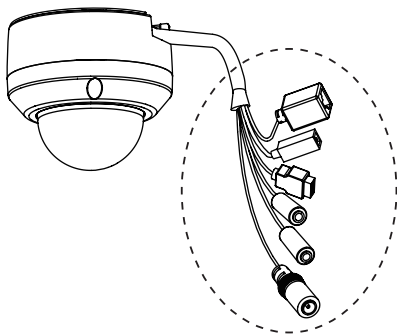
Подключение к коммутатору PoE

Если используется коммутатор PoE, то подключите IP-камеру к коммутатору с помощью Ethernet-кабеля, который обеспечивает передачу питания и данных по одному кабелю.



Внимание: Для того чтобы защитить кабели камеры от попадания воды и других элементов, соблюдайте следующее:

1. При подключении камеры открытая часть кабелей должна быть изолирована или находиться в распределительной коробке.
2. Кабели, подключенные к задней панели камеры, должны быть направлены вниз.



Открытая часть кабелей должна быть изолирована или находиться в распределительной коробке.

5. Настройка с помощью мастера установки

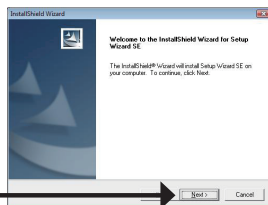
Поместите CD-диск DCS-6315 в привод CD-ROM. Если на компьютере отключена функция автоматического запуска или запуск не произошел автоматически, нажмите **Пуск > Выполнить**. Введите **D:\autorun.exe**, где D: - имя привода CD-ROM.

Нажмите **Setup Wizard**, чтобы начать установку.

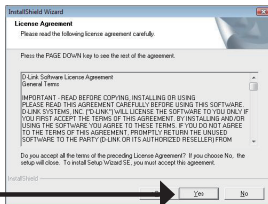


После нажатия на Setup Wizard появится следующее окно.

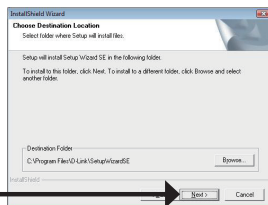
Нажмите **Next** для продолжения.



Нажмите **Yes**, чтобы принять условия лицензионного соглашения.

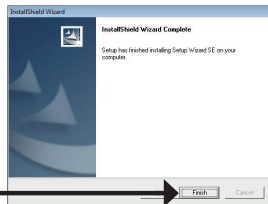


Чтобы начать процесс установки, нажмите **Next**.

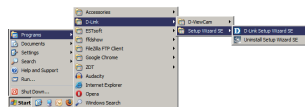


Примечание: Установка может занять несколько минут.

Нажмите **Finish** для завершения установки.



Нажмите на иконку **D-Link Setup Wizard SE**, которая была создана в стартовом меню Windows.



Пуск > D-Link > Setup Wizard SE

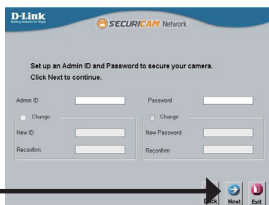
Появится окно мастера установки с MAC-адресом и IP-адресом камеры (камер). Если в сети используется DHCP-сервер, то будет отображен действительный IP-адрес. Если же в сети не используется DHCP-сервер, то отобразится статический IP-адрес камеры по умолчанию: **192.168.0.20**.

Нажмите кнопку **Wizard** для продолжения.



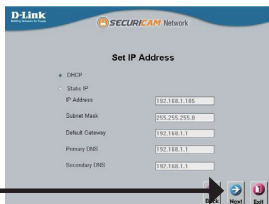
Введите Admin ID и пароль. Для первой регистрации значение Admin ID по умолчанию **admin**, пароль оставьте пустым.

Нажмите **Next** для перехода на следующую страницу.

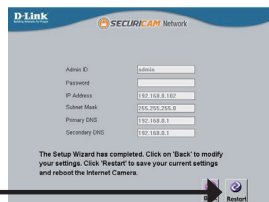


Выберите DHCP, если камера автоматически получает IP-адрес при загрузке. Выберите статический IP-адрес, если камера использует постоянный IP-адрес при каждой загрузке.

Нажмите **Next** для перехода на следующую страницу.



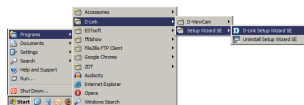
Подождите несколько минут для сохранения настроек и нажмите кнопку **Restart**.



Просмотр камеры через web-браузер

Нажмите иконку **D-Link Setup Wizard SE** в стартовом меню Windows.

Пуск > D-Link > Setup Wizard SE

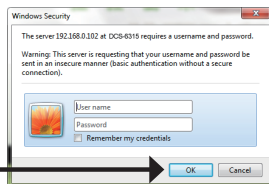


Выберите камеру и нажмите кнопку **"Link"** (**Соединение**) для доступа к web-настройкам.

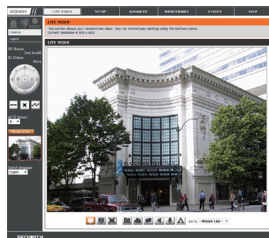
Мастер установки автоматически откроет web-браузер с IP-адресом камеры.



Введите **admin** имени пользователя по умолчанию и оставьте поле с паролем пустым. Нажмите **ОК** для продолжения.



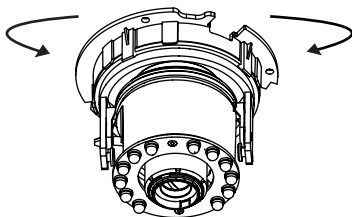
В данном разделе доступен просмотр изображений с камеры в реальном времени. Можно выбрать профиль видео для просмотра или управления камерой. Для получения дополнительной информации о web-настройках, пожалуйста, обратитесь к руководству пользователя на CD-диске или web-сайте D-Link.



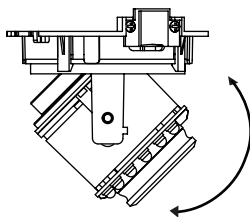
6. Регулировка 3-х осевой линзы

Регулировка угла обзора 3-х осевого механизма

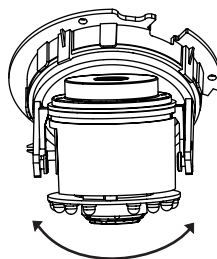
Поворачивая модуль с объективом влево или вправо, установите его в необходимое положение.



Ослабьте винты с обеих сторон камеры, и поверните модуль объектива вверх или вниз до требуемого положения; затем закрепите винты.



Поверните объектив влево или вправо, чтобы задать необходимое направление обзора камеры.



Дополнительная информация

Дополнительная помощь доступна в офисах D-Link, перечисленных на обратной стороне руководства пользователя, или в режиме онлайн. Для того, чтобы узнать больше о продуктах D-Link или маркетинговой информации, пожалуйста, посетите Web-сайт <http://www.dlink.com>

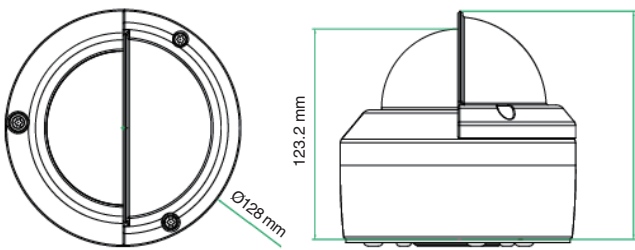


Информация о гарантии

Пожалуйста, посетите Web-сайт <http://warranty.dlink.com/> для получения информации о гарантийном обслуживании в Вашем регионе.

Технические характеристики

Камера	Аппаратный профиль камеры	<ul style="list-style-type: none"> ● 1/3-дюймовый мегапиксельный CMOS-сенсор с технологией прогрессивного сканирования ● Расстояние инфракрасной подсветки: 15 м ● Минимальное освещение: 0,1 люкс / F1.4 (цветной режим) ● Минимальное освещение: 0,02 люкс / F1.4 (черно-белый режим) ● Минимальное освещение: 0 люкс (черно-белый режим с инфракрасной подсветкой) ● ICR-фильтр 	<ul style="list-style-type: none"> ● Варифокальный объектив: от 2,8 мм до 12 мм ● Углы обзора (16:9): 90° ~ 28° (по горизонтали) 58,8° ~ 16° (по вертикали) 103° ~ 33° (по диагонали) ● Минимальное расстояние до объекта: 0,2 м
	Корпус камеры	<ul style="list-style-type: none"> ● Всепогодный корпус (стандарт IP-68) ● Антивандальный корпус (стандарт IK-10) 	<ul style="list-style-type: none"> ● Погодозащитный козырек
	Характеристики изображения	<ul style="list-style-type: none"> ● Настройка качества и размера изображения, скорости передачи кадров и скорости передачи данных ● Метки времени и вставки текста ● Настраиваемые окна для обнаружения движения 	<ul style="list-style-type: none"> ● Настраиваемые зоны приватных масок ● Настройка скорости затвора, яркости, насыщенности цвета, контраста и резкости
	Сжатие видео	<ul style="list-style-type: none"> ● Сжатие в форматах H.264/MPEG-4/MJPEG ● Сжатие в форматах H.264/MPEG-4/MJPEG 	<ul style="list-style-type: none"> ● JPEG для стоп-кадров
	Разрешение видео	<ul style="list-style-type: none"> ● 16:9 - 1280 x 720, 800 x 450, 640 x 360, 480 x 270, 320 x 176 до 30 кадров/с 	<ul style="list-style-type: none"> ● 4:3 - 1024 x 768, 800 x 600, 640 x 480, 320 x 240 до 30 кадров/с
	Поддержка аудио	<ul style="list-style-type: none"> ● G.726 	<ul style="list-style-type: none"> ● G.711
	Интерфейсы для внешних устройств	<ul style="list-style-type: none"> ● Порт 10/100 BASE-TX Ethernet с поддержкой PoE ● 1 DI / 1 DO ● Разъем 12 В постоянного тока, 100 мА 	<ul style="list-style-type: none"> ● Слот для карты micro SD / SDHC / SDXC, поддержка карт объемом до 64 Гб ● Аудио-вход/Аудио-выход

Сеть	Сетевые протоколы	<ul style="list-style-type: none"> ● IPv6 ● IPv4 ● TCP/IP ● UDP ● ICMP ● DHCP-клиент ● NTP-клиент (D-Link) ● DNS-клиент ● DDNS-клиент (D-Link) ● SMTP-клиент ● FTP-клиент 	<ul style="list-style-type: none"> ● HTTP / HTTPS ● Samba-клиент ● PPPoE ● UPnP port forwarding ● RTP / RTSP / RTCP ● Фильтрация IP-адресов ● QoS ● CoS ● Multicast ● Соответствие ONVIF ● SNMP
	Безопасность	<ul style="list-style-type: none"> ● Защита учетной записи администратора и группы пользователей ● Аутентификация по паролю 	<ul style="list-style-type: none"> ● Шифрование HTTP и RTSP
Управление системой	Системные требования для Web-интерфейса	<ul style="list-style-type: none"> ● Web-браузер: Internet Explorer, Firefox, Chrome, Safari 	
	Управление событиями	<ul style="list-style-type: none"> ● Обнаружение движения ● Уведомление о событии и загрузка стоп-кадров / видеоклипов через электронную почту или FTP 	<ul style="list-style-type: none"> ● Поддержка нескольких серверов SMTP и FTP ● Несколько уведомлений о событии ● Несколько способов записи для создания резервных копий
	Удаленное управление	<ul style="list-style-type: none"> ● Создание стоп-кадров/видеоклипов и сохранение на локальный жесткий диск 	<ul style="list-style-type: none"> ● Интерфейс настройки, доступный через Web-браузер
	Поддержка ОС	<ul style="list-style-type: none"> ● Windows 2000/XP/Vista/Windows 7/8 	
	Системные требования D-ViewCam™	<ul style="list-style-type: none"> ● Операционная система: Microsoft Windows 7/Vista/XP ● Web-браузер: Internet Explorer 7 или выше 	<ul style="list-style-type: none"> ● Протокол: Стандартный TCP/IP
	Функции ПО D-ViewCam™	<ul style="list-style-type: none"> ● Удаленное управление/контроль: до 32 камер ● Просмотр изображений с 32 камер на одном экране 	<ul style="list-style-type: none"> ● Поддержка всех функций управления, доступных в Web-интерфейсе ● Опции записи по срабатыванию датчика, по расписанию или вручную

Общие	Вес	● 1,112 кг (с погодозащитным козырьком)	
	Внешний адаптер питания	● Вход: 100~240 В переменного тока, 50/60 Гц	● Выход: 12 В постоянного тока, 1,5 А
	Потребляемая мощность	● 12,24 Вт +5%	
	Температура	● Рабочая: от -30° до 50 °С	● Хранения: от -20° до 70° С
	Влажность	● Рабочая: от 20% до 80% (без конденсата)	● Хранения: от 5% до 95% (без конденсата)
	Сертификаты	● CE ● CE LVD	● FCC ● C-Tick
Размеры			
Информация для заказа	Наименование изделия	● Описание	
	DCS-6315	● Внешняя стационарная купольная HD IP-камера с возможностью ночной съемки	
Дополнительные аксессуары	DCS-34-2		● Подвесной кронштейн ● 201 x 150 мм, 665 г
	DCS-34-3		● Изогнутый кронштейн ● 253 x 150 мм, 770 г

DCS-6315 Guia Rápido de Instalação

Este guia de instalação fornece instruções básicas para instalar a Câmera de rede DCS-6315 em sua rede. Para obter informações adicionais sobre como usar a câmera, consulte o Manual do Usuário, disponível no CD incluído neste pacote ou a partir do site de suporte da D-Link.

Etapas para Instalação

1. Verifique o conteúdo da embalagem através da lista abaixo.
2. Visão geral do Hardware
3. Instalação Cartão Micro SD
4. Instalação do Hardware
5. Configuração com o Assistente Wizard
6. Ajuste da lente de 3 eixos

1. Conteúdo da Embalagem

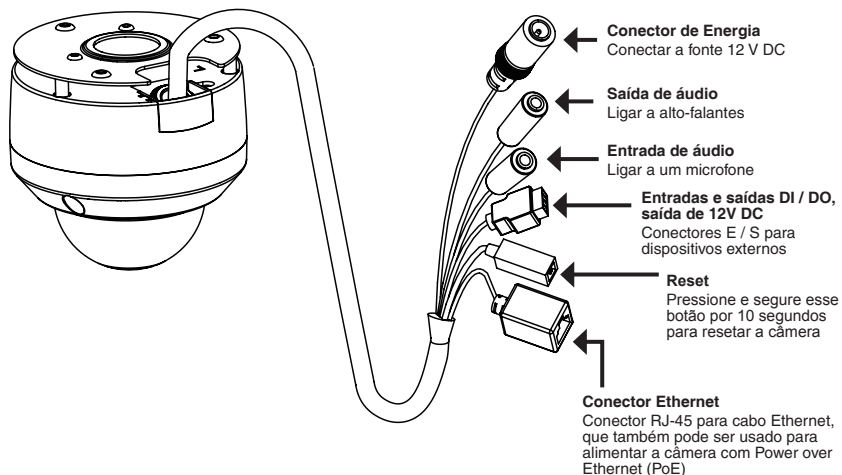
- Câmera de Rede DCS-6315
- CD-ROM com Manual e Software
- Guia de Instalação Rápida
- Fonte de Alimentação
- Chave de segurança
- Cabo Ethernet CAT-5
- Parafusos e buchas de parede
- Protetor de cúpula
- Bloco de terminais de 4 pinos

Se algum dos itens acima estiver faltando, favor contatar o seu revendedor.

Alerta de segurança:

A instalação e manutenção deve ser feita por técnicos certificados, a fim de atender a todos as regras locais e evitar a anulação da sua garantia.

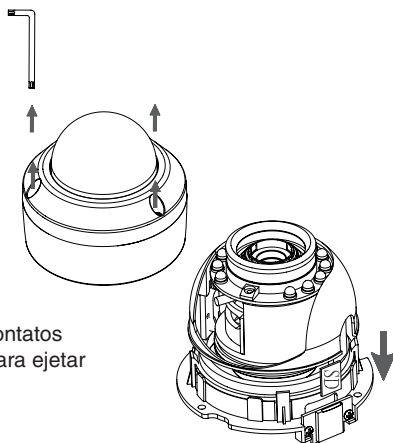
2. Visão Geral do Hardware



3. Instalação Cartão Micro SD

Desmontando a Câmera

Abra a caixa da câmara soltando os três parafusos. Levante a cúpula para fora da base.



Instalando o cartão Micro SD

Empurre o cartão Micro SD no slot com os contatos dourados voltados para a base da câmera. Para ejetar o cartão Micro SD, empurre o cartão no slot.

Nota: Esta câmera é compatível atualmente com cartões SDXC de até 64GB e apenas no formato FAT32.

4. Instruções de montagem básica

Montagem para instalação

Por favor, consulte o Manual do Usuário para obter instruções detalhadas sobre a instalação e a montagem da câmara através de um suporte de montagem.

Estilo 1 - Instalação com Cabo escondido

- Altura: 25.6 mm
- Diâmetro: 122 mm
- peso: 135 g

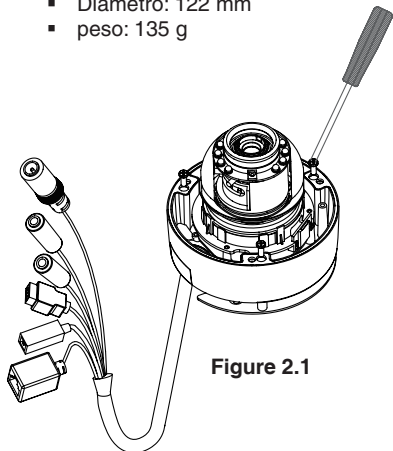


Figure 2.1

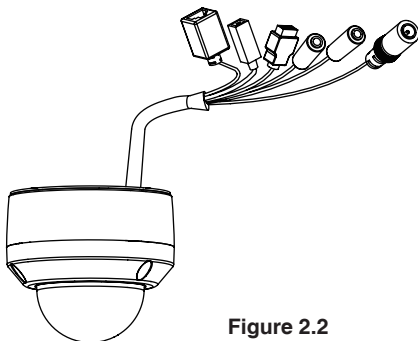
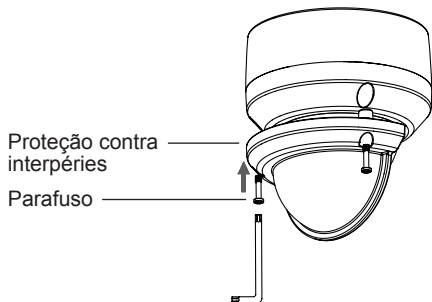


Figure 2.2

Proteção contra interpéries



Nota: Quando o escudo de proteção está fixado, a câmara de vídeo pode mostrar o reflexo dos LEDs IR caso o ângulo for muito alto. Se notar isso é recomendado que você diminua o ângulo da câmara ou desligue os LEDs infravermelhos.

Estilo 2 - Instalação com cabo exposto

- Altura: 25.6 mm
- Diâmetro: 122 mm
- peso: 135 g

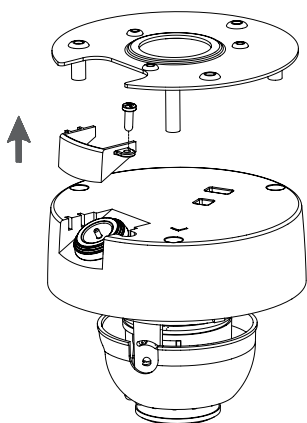


Figure 2.3

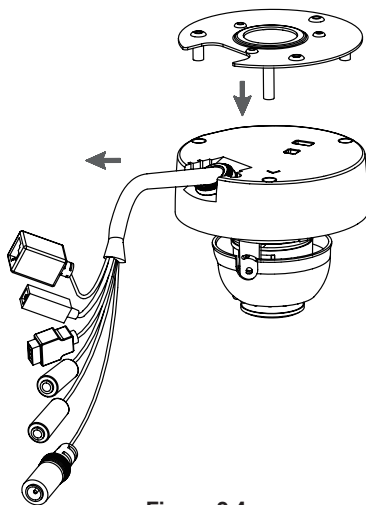


Figure 2.4

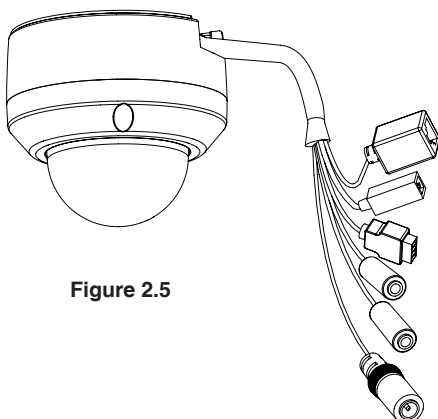


Figure 2.5

Montagem suspensa (DCS-34-2)

- Altura: 201 mm
- Diâmetro: 150 mm
- Peso: 665 g

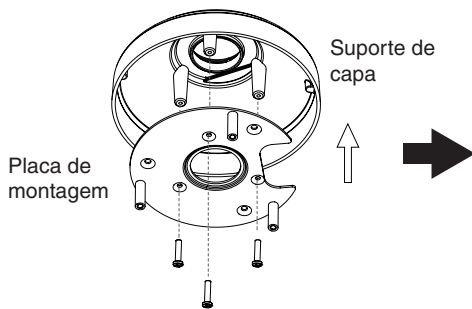


Figure 3.1

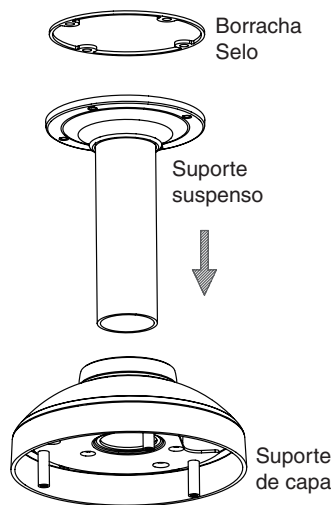


Figure 3.2

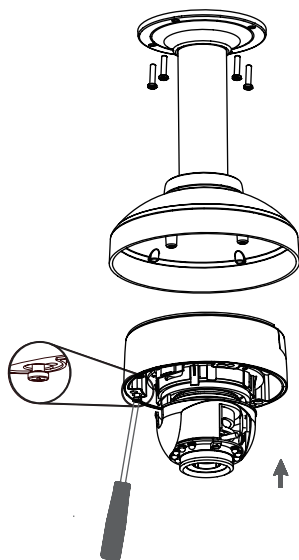


Figure 3.3

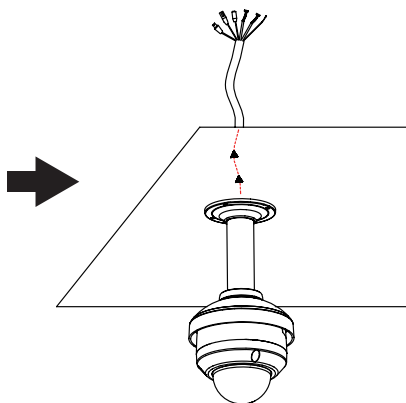


Figure 3.4

Bent Mount (DCS-34-3)

- Altura: 253 mm
- Diâmetro: 150 mm
- Peso: 770 g

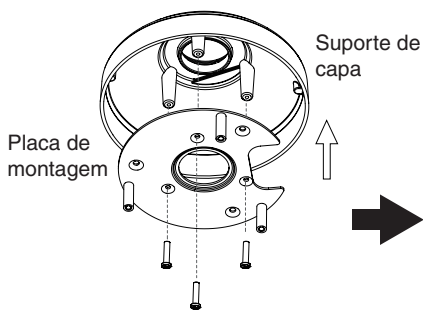


Figure 4.1

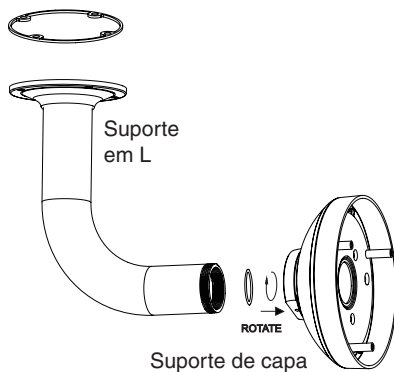


Figure 4.2

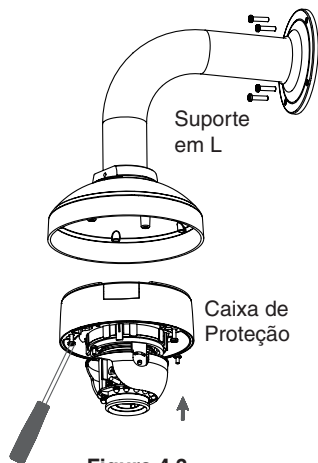


Figure 4.3

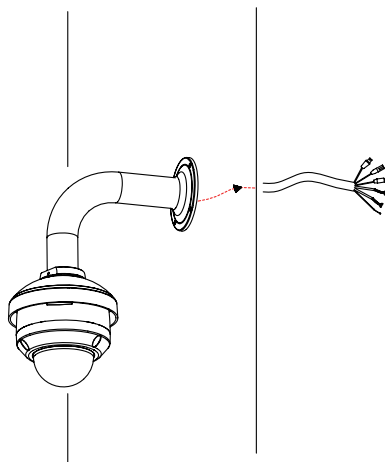
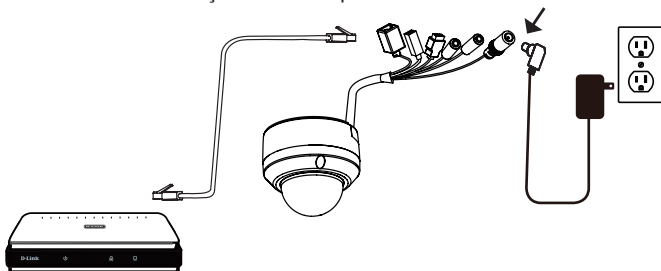


Figure 4.4

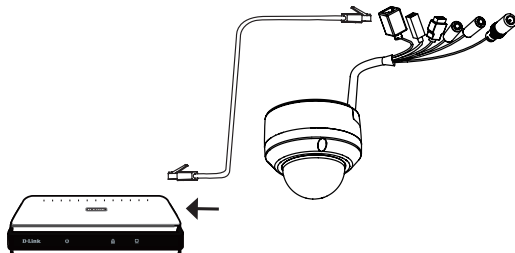
Conexão geral usando fonte de alimentação 12 V DC

1. Ligue a câmera de rede a um switch através de um cabo Ethernet.
2. Conecte o cabo de alimentação fornecido pela câmera a uma tomada elétrica.



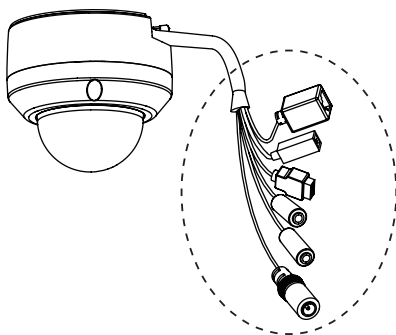
Conexão com um switch PoE

Se você estiver usando um switch PoE, ligue a câmera IP ao switch através de um cabo Ethernet, o que proporcionará a transmissão de energia e dados através de um único cabo.



Nota: Para evitar que os conectores de fio danifiquem por água ou outros elementos:

1. Quando ligar a câmera, a parte desencapada dos conectores de fio devem ser seladas ou fechadas dentro de uma caixa de junção.
2. A parte desencapada dos conectores de fio deve ser posicionada com o ângulo virado para baixo, quando se estendem para fora da parte traseira da câmera, e não para cima.



A parte desencapada dos conectores de fio devem ser seladas ou fechadas dentro de uma caixa de junção.

5. Configuração com o Assistente Wizard

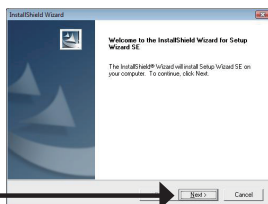
Insira o CD da DCS-6315 na unidade de CD-ROM do seu computador para iniciar a instalação. Se a função Autorun do seu computador estiver desativada, ou se o D-Link Launcher não iniciar automaticamente, clique em **Iniciar** > **Executar**. Como exemplo, **autorun.exe D:**, onde D: representa a letra da sua unidade de CD-ROM.

Clique em **Setup Wizard** para inicializar a instalação. →

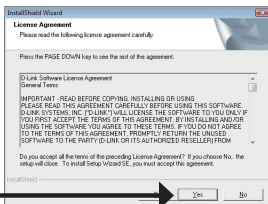


Após clicar no Setup Wizard, a seguinte janela irá aparecer.

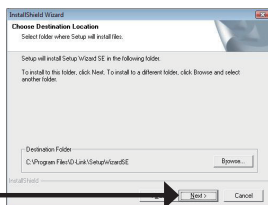
Clique em **Next** para continuar. →



Clique em **Yes** para aceitar o contrato de licença. →

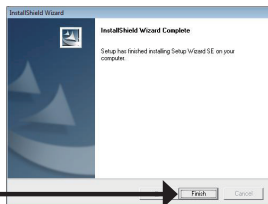


Para iniciar a instalação, clique em **Next**. →

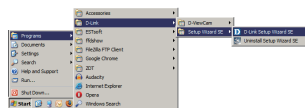


Nota: A instalação pode demorar alguns minutos para finalizar.

Clique em **Finish** para completar a instalação. →



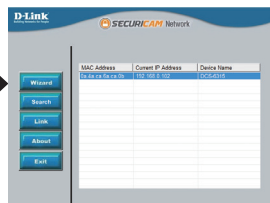
Clique no ícone do **Setup Wizard D-Link SE** que foi criado no seu menu Iniciar do Windows.



Iniciar > D-Link > Setup Wizard SE

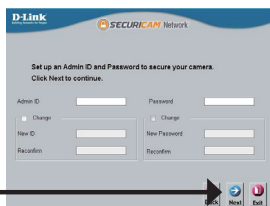
O Setup Wizard irá aparecer e mostrar o endereço MAC e o endereço IP de sua câmera(s). Se você tem um servidor DHCP em sua rede, um endereço IP válido será exibido. Se sua rede não usa um servidor DHCP, o padrão IP estático da câmera de rede IP, **192.168.0.20** será exibido.

Clique em **Wizard** para continuar.



Digite o Admin (usuário) e a senha. Quando você acessar o equipamento pela primeira vez, o padrão é **Admin (usuário)** admin com a senha em branco.

Clique em **Next** para prosseguir para a próxima página.

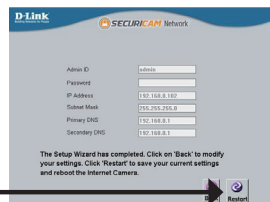


Selecione DHCP se sua câmera irá obter um endereço IP automaticamente quando ela inicia. Selecione IP estático se a câmera usará o mesmo endereço de IP cada vez que ela for iniciada.

Clique em **Next** para prosseguir para a próxima página.



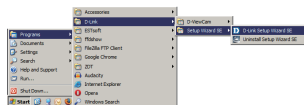
Aguarde um momento para confirmar suas configurações e clique em **Reiniciar**.



Acessando a câmera via navegador de Internet

Clique no ícone **D-Link Setup Wizard SE** que foi criado no seu menu Iniciar do Windows.

Iniciar > D-Link > Setup Wizard SE

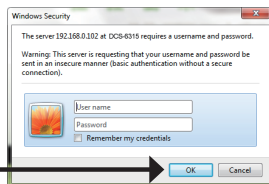


Selecione a câmera e clique no botão **"Link"** para acessar à configuração web.

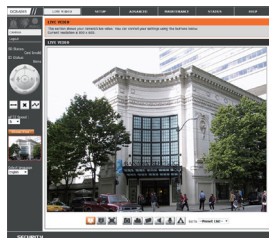
O Assistente de instalação irá abrir automaticamente o navegador da Web no endereço IP da câmera.



Digite **admin** para o nome do usuário padrão e deixe a senha em branco. Clique em **OK** para continuar.



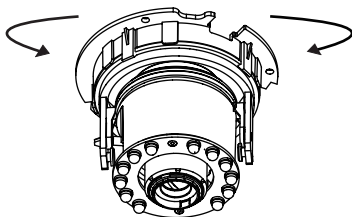
Esta seção mostra o vídeo ao vivo da câmera. Você pode selecionar o seu perfil e ver ou operar a câmera. Para obter informações adicionais sobre a configuração Web, consulte o manual incluído no CD-ROM ou no site da D-Link.



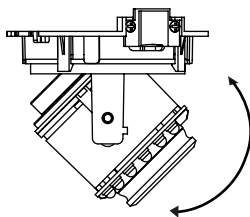
6. Ajuste da lente de 3 eixos

Ajuste o ângulo de visão através do mecanismo de 3 eixos

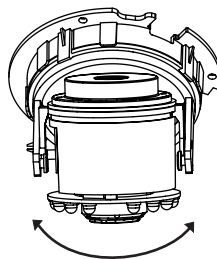
Virar para esquerda e direita do módulo da lente até que a posição desejada seja atingida.



Solte os parafusos de inclinação nos dois lados da câmera, e gire a lente para cima e para baixo até a posição desejada ser atingida, aperte os parafusos de inclinação, uma vez que você tenha concluído.



Gire a lente para ajustar a imagem da câmara IP até a orientação desejada.



Informações Adicionais

Ajuda adicional está disponível por meio dos nossos escritórios relacionados na parte traseira do Guia do Usuário ou on-line. Para obter maiores informações sobre os produtos da D-Link ou informações de marketing, favor visitar o website <http://www.dlink.com>

Informações sobre a garantia

Por favor, visite <http://warranty.dlink.com/> para informações de garantia para a sua região.

DCS-6315 快速安裝手冊

快速安裝手冊提供基本的安裝說明，讓DCS-6315網路攝影機連線至您的網路環境。詳細的網路攝影機操作說明，請參考光碟中產品操作手冊，相關文件可至D-Link技術支援網站下載。

安裝步驟

1. 確認包裝清單
2. 硬體檢視
3. Micro SD Card 安裝
4. 硬體安裝
5. 設定精靈導引設定
6. 調整攝影機鏡頭

1. 包裝清單

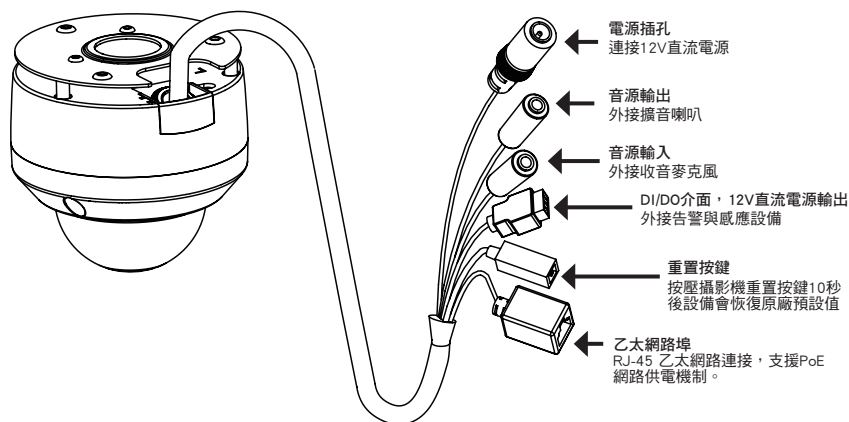
- DCS-6315 網路攝影機
- 光碟內含操作手冊與軟體
- 快速安裝手冊
- 電源供應器
- 安全板手
- CAT-5乙太網路線
- 螺絲與壁掛架
- 全天候防護罩
- 4Pin的接線端子

假如有缺少任何配件，敬請與您購買的經銷商聯繫。

安全注意事項：

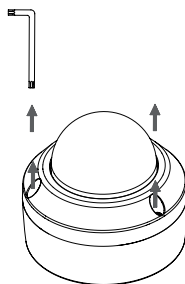
安裝與設定必須經由通過認證的技術人員進行安裝，以符合當地法規並確保產品保固。

2. 硬體檢視



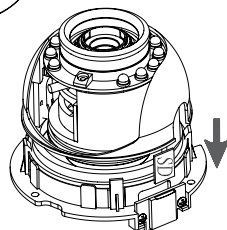
3. Micro SD Card 安裝

拆開網路攝影機
鬆脫攝影機外罩外的螺絲。將攝影機外
罩打開。



安裝Micro SD記憶卡

將Micro SD記憶卡安裝至網路攝影機的記憶卡插槽，金屬
面朝向攝影機。若要移除記憶卡，請向內按壓記憶卡即可。



備註：此攝影機目前只支援FAT32格式、最大64GB的SDXC卡。

4. 標準固定支架安裝說明

固定架安裝

網路攝影機的硬體設備安裝固定說明敬請參考產品操作手冊的詳細介紹。

方式 1 - 隱藏纜線安裝

- 高：25.6 mm (1.0 inches)
- 直徑：122 mm (4.8 inches)
- 重量：135 g (0.3 lbs)

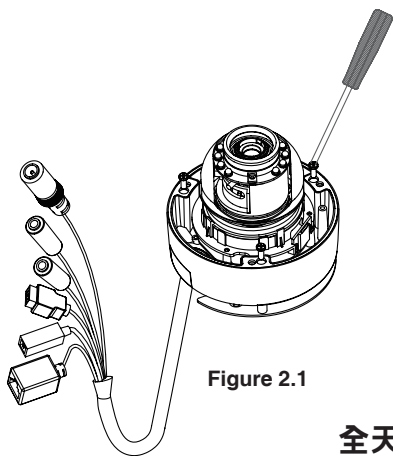


Figure 2.1

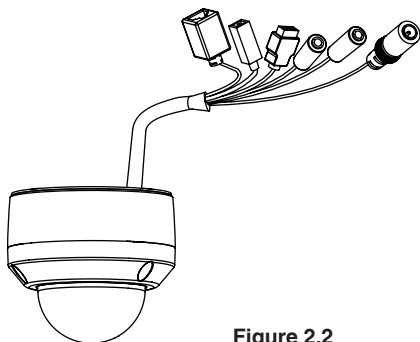
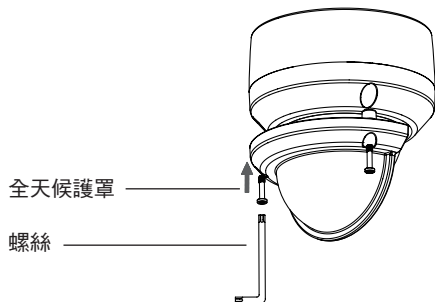


Figure 2.2

全天候護罩



備註: 在有安裝氣候防護罩, 且攝影機使用高角度並啟用IR LED的情況下時, 攝影機影像可能有反射現象。若您遇到此狀況時, 建議您將攝影機的角度調低一點或是停用IR LED。

方式2 - 裸露纜線安裝

- 高：25.6 mm (1.0 inches)
- 直徑：122 mm (4.8 inches)
- 重量：135 g (0.3 lbs)

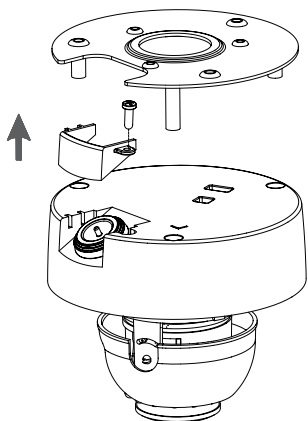


Figure 2.3

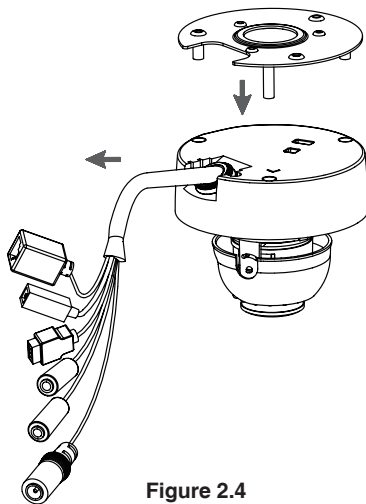


Figure 2.4

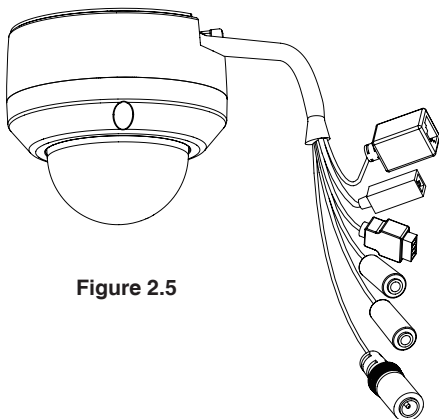


Figure 2.5

Pendant Mount (DCS-34-2)

- 高：201 mm (7.9 inches)
- 直徑：150 mm (5.9 inches)
- 重量：665 g (1.45 lbs)

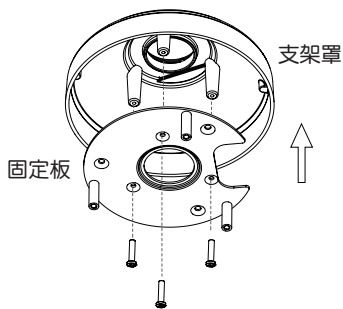


Figure 3.1

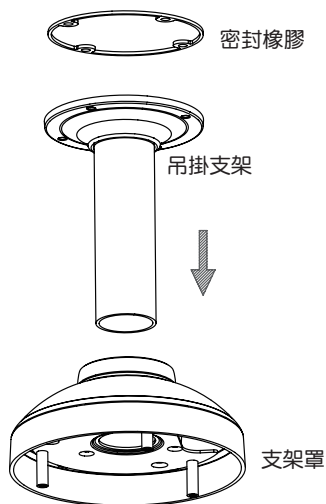


Figure 3.2

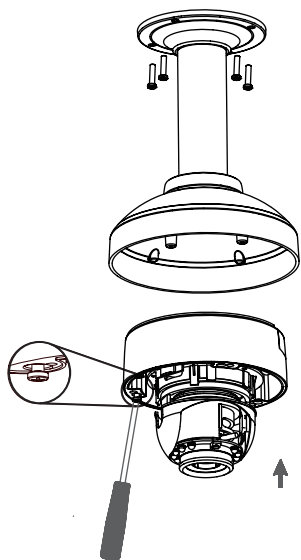


Figure 3.3

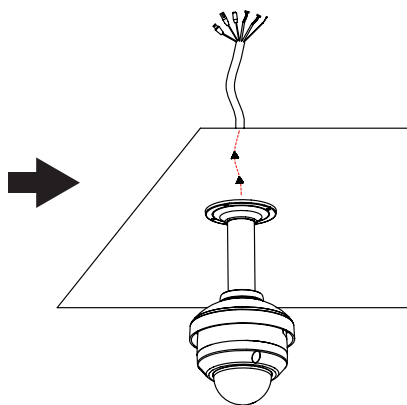


Figure 3.4

Bent Mount (DCS-34-3)

- 高：253 mm (9.96 inches)
- 直徑：150 mm (5.9 inches)
- 重量：770 g (1.7 lbs)

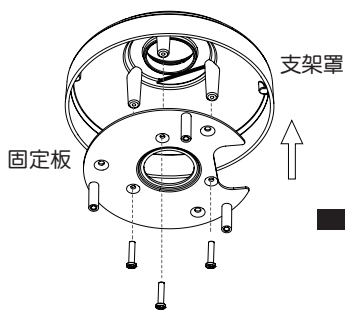


Figure 4.1

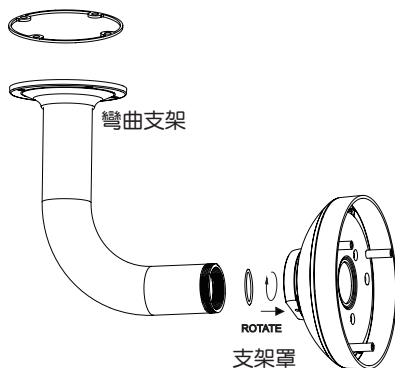


Figure 4.2

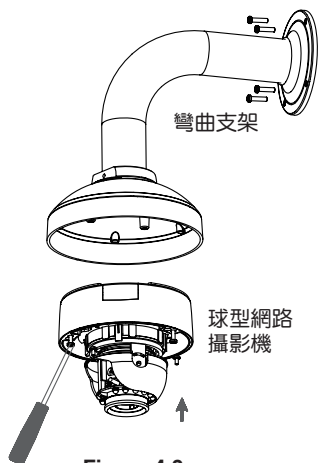


Figure 4.3

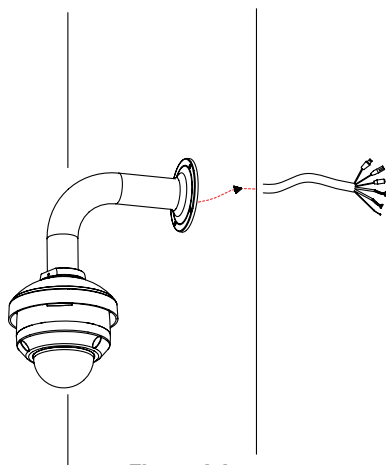
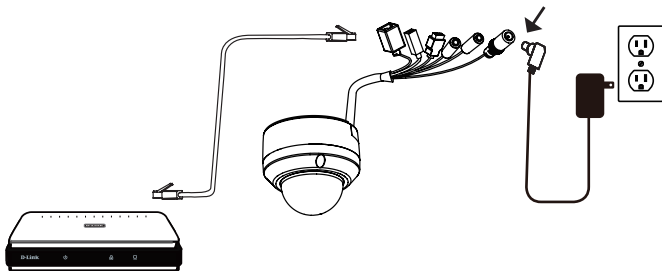


Figure 4.4

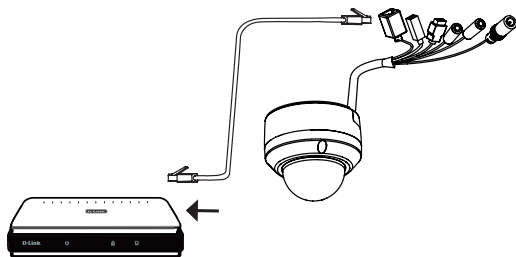
一般連接使用12V直流電源供應器

1. 透過網路線將網路攝影機連接至網路交換器。
2. 將網路攝影機的電源線連接至電源供應器的插頭。



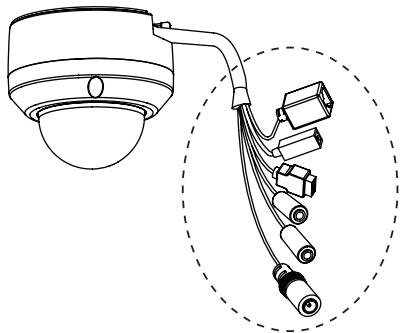
透過PoE網路供電交換器提供電源

1. 假如您使用PoE網路供電交換器，透過乙太網路線將網路攝影機連接至PoE網路供電交換器，透過網路線將同時提供電源與資料傳輸。



注意：為了防止攝影機的有線連接器被水或其他元素損壞：

1. 安裝攝影機時，如果有外露的有線連接器部份必須放在密封或是封閉的接線盒中。
2. 外露的有線連接器應定位在一個向下的角度，當他們從攝影機背後延伸出來，不向上。



外露的有線連接器部分必須放在密封或封閉的接線盒中。

5. 設定精靈導引設定

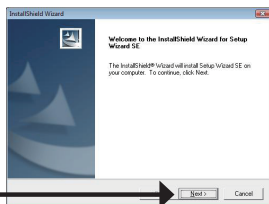
將DCS-6315隨產品提供的光碟放入您電腦的光碟機中開始進行安裝。假如自動安裝功能在您的電腦是關閉的或是D-Link程式無法自動開啟，點擊開始-執行。輸入D:\autorun.exe當D代表您電腦光碟機識別字母時。

點擊Setup Wizard開始進行安裝。

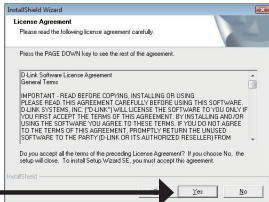


在完成點擊Setup Wizard後，以下的視窗將會顯示。

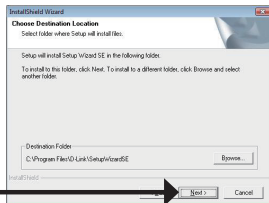
點擊下一步繼續進行安裝。



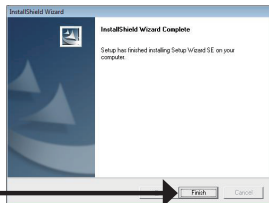
點擊Yes同意接受許可協議。



開始進行安裝程序，請點擊下一步。

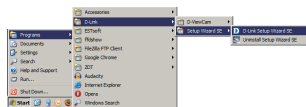


備註：安裝將會需要幾分鐘的時間才能完成。



點擊結束完成安裝程序。

點擊您電腦開始的所有程式中D-Link Setup Wizard SE的圖示。



開始>所有程式>D-Link>Setup Wizard SE

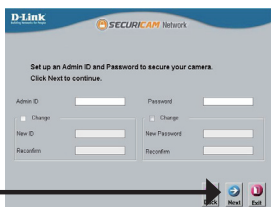
設定精靈程式畫面將會顯示網路攝影機的MAC位址與IP位址。假如您的網路具備DHCP伺服器，將會顯示指派的IP位址。假如您的網路沒有DHCP伺服器，將會顯示網路攝影機的預設IP位址192.168.0.20。

點擊Wizard按鍵繼續進行設定。



輸入管理者帳號與密碼。網路攝影機預設的帳號為admin，密碼欄位保持空白。

點擊下一步，繼續下一頁的設定程序。

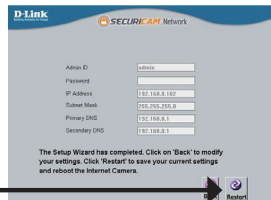


當選擇DHCP時，每次網路攝影機重新開機將會重新取得IP位址。當選擇Static IP則網路攝影機每次重新開機都會取得相同的IP位址。

點擊下一步，繼續下一頁的設定程序。

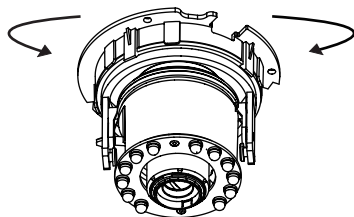


重新確認一下您的相關設定，然後點擊Restart重新開機。

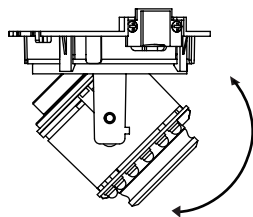


6. 調整網路攝影機鏡頭

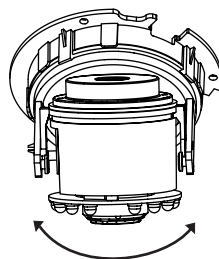
調整攝影機三個向位的角度
左右旋轉鏡頭模組直到您所期望的位置。



將兩側傾斜螺絲放鬆，然後上下調整鏡頭模組直到您所期望的位置，再將螺絲栓緊固定。



調整攝影機鏡頭直到您網路攝影機所想監視的影像，確認後將影像調整螺絲栓緊。



其他資訊

額外的幫助是可以透過用戶指南後面的服務據點與在線服務。要知道更多關於 D-Link 的產品或營銷資訊，請訪問網站：<http://www.dlink.com>

保固資訊

請至網站 <http://warranty.dlink.com/> 並選擇您的地區來查看詳細的保固相關資訊。

Petunjuk Pemasangan Cepat DCS-6315

Petunjuk Pemasangan ini menyediakan instruksi-instruksi dasar untuk memasang kamera jaringan DCS-6315 pada jaringan anda. Untuk informasi lebih lanjut mengenai cara menggunakan kamera, silahkan mengacu pada Petunjuk Penggunaan yang ada dalam CD yang termasuk dalam paket penjualan atau dari website bantuan D-Link.

Langkah-langkah Pemasangan

1. Periksa isi paket apakah sesuai dengan daftar dibawah
2. Pengenalan Perangkat Keras
3. Instalasi kartu Micro SD
4. Pemasangan Perangkat Keras
5. Pengaturan menggunakan Bantuan
6. Menyesuaikan sudut lensa 3-axis

1. Isi Paket

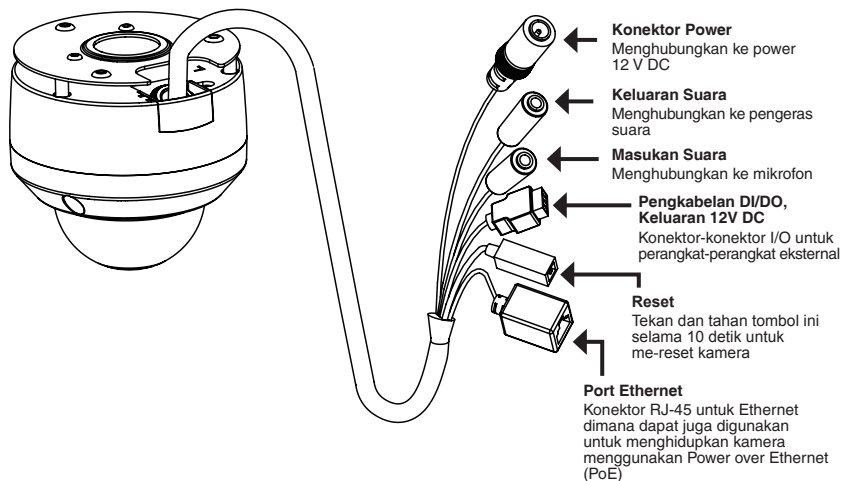
- DCS-6315 Network Camera
- Manual dan Software dalam CD-ROM
- Panduan Instalasi Cepat
- Adapter Daya
- Kunci Pengaman
- Kabel Ethernet CAT-5
- Sekrup dan soket dinding
- Pelindung cuaca
- 4pin Terminal Blok

Jika ada item-item diatas yang hilang, hubungi penjual

Catatan Keamanan:

Pemasangan dan perbaikan seharusnya dilakukan oleh teknisi yang bersertifikat sehingga sesuai dengan regulasi lokal yang ada dan mencegah batalnya garansi anda.

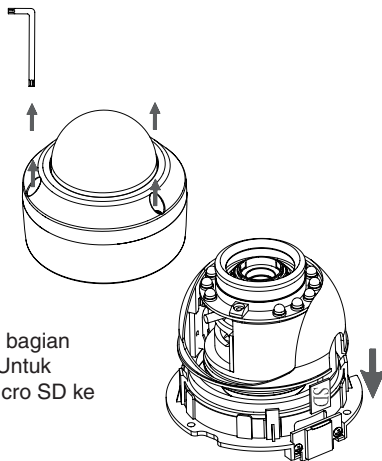
2. Pengenalan Perangkat Keras



3. Instalasi kartu Micro SD

Bongkar Kamera

Buka penutup kamera dengan mengendurkan 3 sekrup. Angkat penutup kamera dari dasarnya.



Instal Kartu Micro SD

Masukkan kartu Micro SD ke kamera dengan bagian kontak emas mengarah pada dasar kamera. Untuk mengeluarkan kartu Micro SD, tekan kartu Micro SD ke dalam slot.

Catatan : Kamera ini mendukung kartu SDXC hingga 64GB dan hanya dalam format FAT32.

4. Petunjuk Pemasangan Standar

Pemasangan Pengait

Silahkan mengacu ke Petunjuk Pemasangan untuk petunjuk lebih rinci dalam hal pemasangan dan mengaitkan kamera ke braket pemasangan.

Gaya 1 – Pemasangan Kabel Tersembunyi

- Tinggi: 25.6 mm (1.0 inci)
- Diameter: 122 mm (4.8 inci)
- Berat: 135 g (0.3 pon)

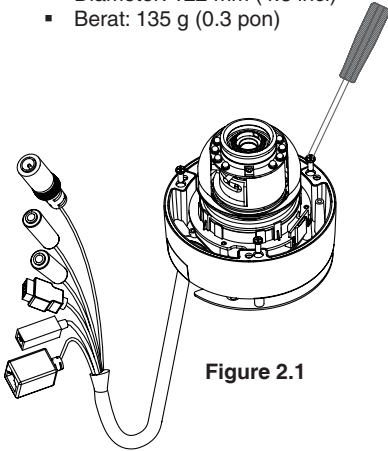


Figure 2.1

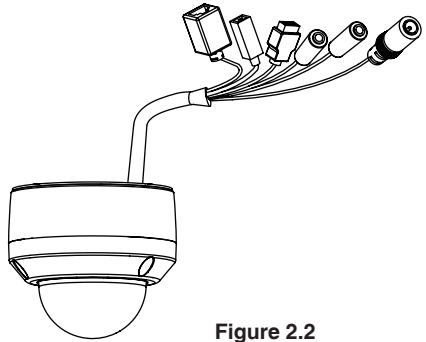
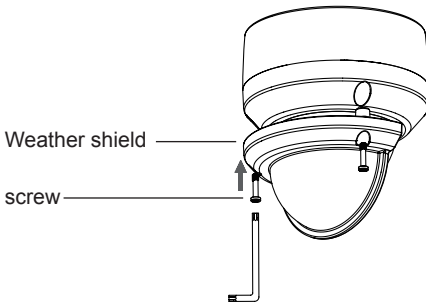


Figure 2.2

Weather shield



Catatan :Bila pelindung cuaca dipasang, pada tampilan kamera video akan terdapat pantulan bila LED IR kamera berada pada sudut yang tinggi. Bila anda mengalami hal ini, kami rekomendasikan agar anda menurunkan sudut kamera atau mematikan LED IR.

Gaya 2 – Pemasangan Kabel Terbuka

- Tinggi: 25.6 mm (1.0 inci)
- Diameter: 122 mm (4.8 inci)
- Berat: 135 g (0.3 pon)

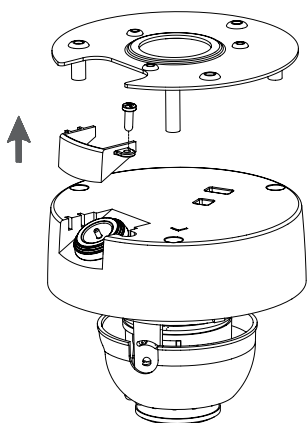


Figure 2.3

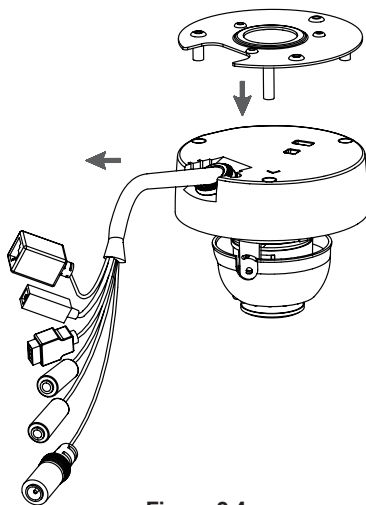


Figure 2.4

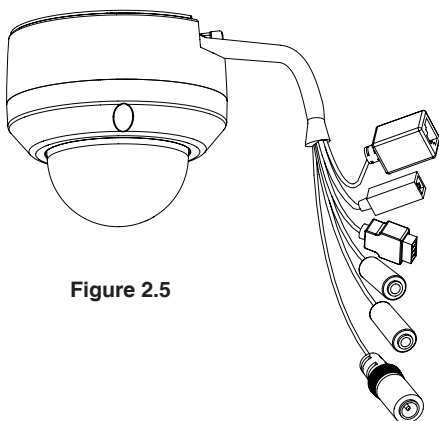


Figure 2.5

Pengait Gantung (DCS-34-2)

- Tinggi: 201 mm (7.9 inci)
- Diameter: 150 mm (5.9 inci)
- Berat: 665 g (1.45 pon)

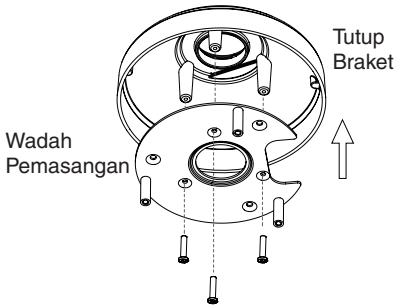


Figure 3.1

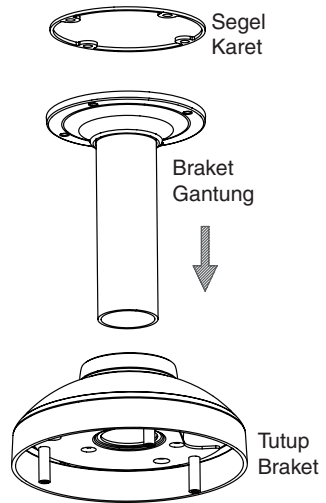


Figure 3.2

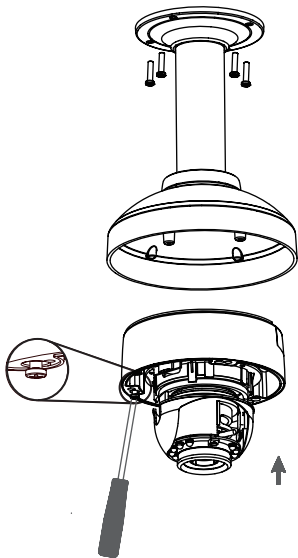


Figure 3.3

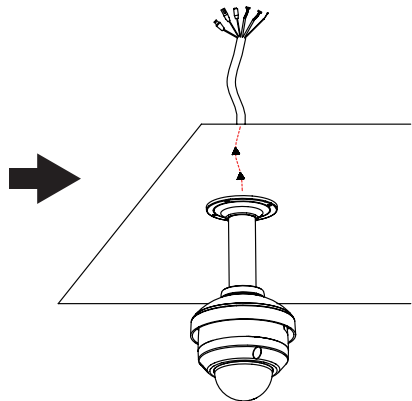
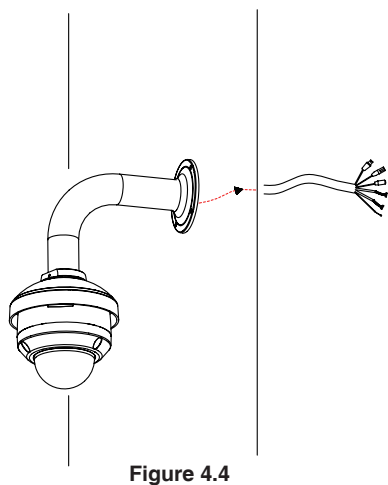
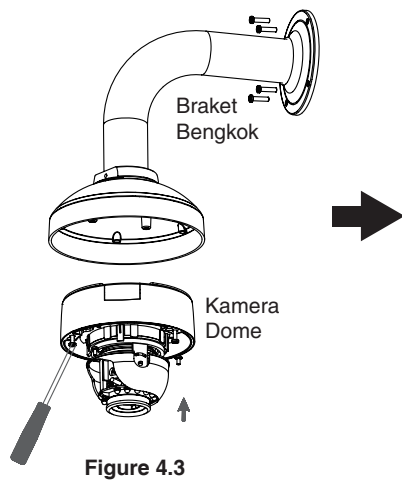
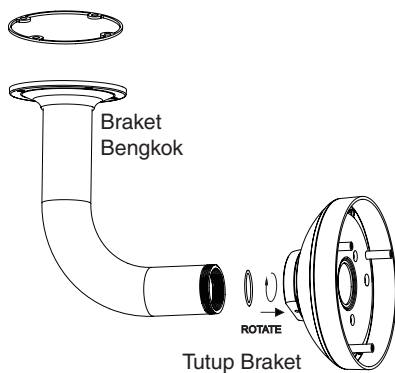
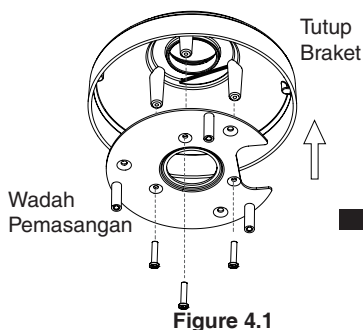


Figure 3.4

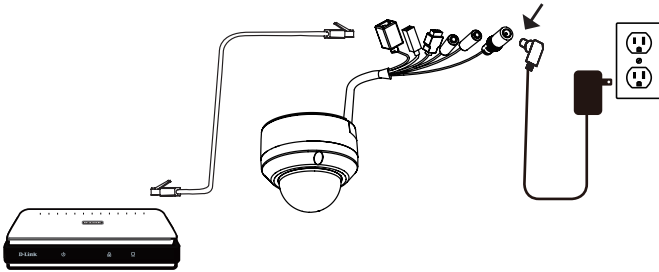
Pengait Bengkok (DCS-34-3)

- Tinggi: 253 mm (9.96 inci)
- Diameter: 150 mm (5.0 inci)
- Berat: 770 g (1.7 pon)



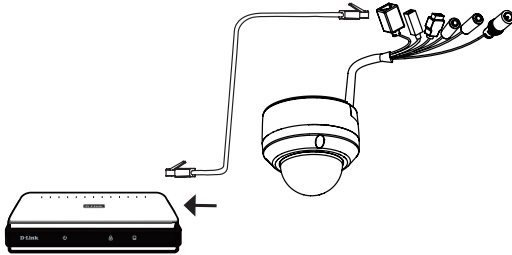
Koneksi umum menggunakan Power Adapter 12VDC

1. Hubungkan kamera jaringan ke sebuah switch menggunakan kabel Ethernet.
2. Hubungkan kabel power yang disediakan dari kamera ke colokan listrik.



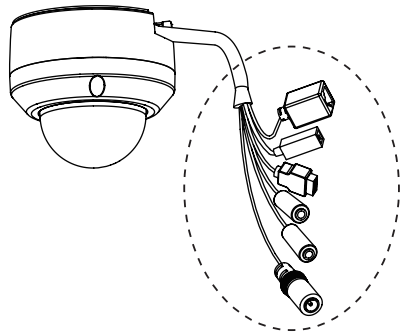
Koneksi menggunakan Switch PoE

Jika anda menggunakan sebuah switch PoE, hubungkan kamera IP ke switch menggunakan kabel Ethernet yang akan menyediakan tenaga dan data melalui kabel tunggal.



Catatan: Untuk mencegah kabel konektor kamera tidak dirusak oleh air atau unsur-unsur lainnya:

1. Ketika menghubungkan kamera, bagian dari konektor kabel yang terkupas harus disegel atau tertutup dalam kotak penyimpanan.
2. Bagian dari konektor kabel yang terkupas harus diposisikan pada sudut menghadap ke bawah dan bukan ke atas ketika mereka terjulur keluar dari bagian belakang kamera.



Bagian dari konektor kabel yang terkupas harus disegel dengan baik atau tertutup dalam kotak penyimpanan.

5. Pengaturan menggunakan Bantuan

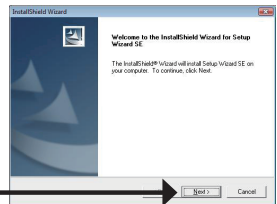
Masukkan CD DCS-6315 kedalam drive CD-ROM komputer anda untuk memulai pemasangan. Jika fungsi Autorun pada komputer anda tidak aktif, atau jika aplikasi D-Link gagal untuk beroperasi secara otomatis, klik **Start > Run**. Ketik **D:\autorun.exe**, dimana D: menandakan huruf drive dari drive CD-ROM anda.

Klik **Setup Wizard** untuk memulai pemasangan.

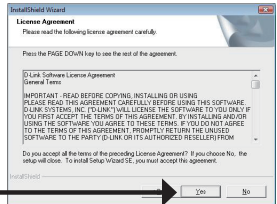


Setelah klik Setup Wizard, jendela berikut akan muncul.

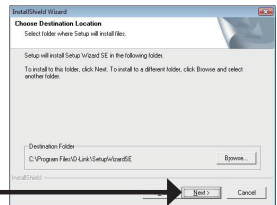
Klik **Next** untuk melanjutkan.



Klik **Yes** untuk menerima Persetujuan Lisensi.

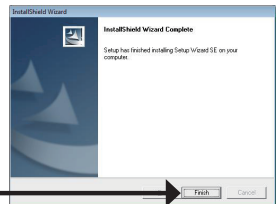


Untuk memulai proses pemasangan, klik **Next**.

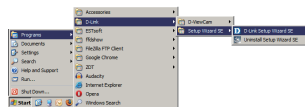


Catatan: Pemasangan membutuhkan beberapa menit untuk selesai.

Klik **Finish** untuk menyelesaikan pemasangan.



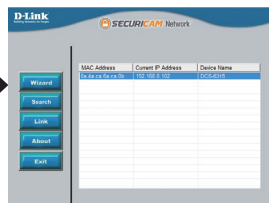
Klik pada ikon **D-Link Setup Wizard SE** yang telah dibuat pada Start Menu Windows anda.



Start > D-Link > Setup Wizard SE

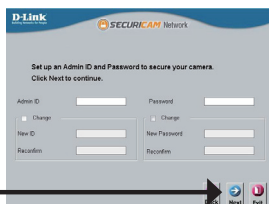
Bantuan Pemasangan akan muncul dan menampilkan alamat MAC dan alamat IP dari kamera anda. Jika anda mempunyai server DHCP pada jaringan anda, sebuah alamat IP yang berlaku akan muncul. Jika jaringan anda tidak menggunakan sebuah server DHCP, alamat IP statis default dari kamera jaringan **192.168.0.20** akan muncul.

Klik tombol **Wizard** untuk melanjutkan.



Masukkan ID admin dan password. Ketika masuk untuk pertama kali, ID admin default adalah **admin** dengan password biarkan kosong.

Klik **Next**, untuk proses ke halaman berikutnya.

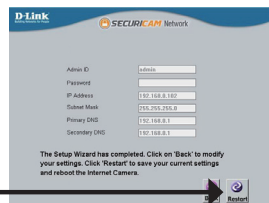


Pilih DHCP jika kamera anda mendapat sebuah alamat IP secara otomatis ketika hidup. Pilih alamat IP statis jika kamera akan menggunakan alamat IP yang sama setiap kali hidup.

Klik **Next**, untuk proses ke halaman berikutnya.



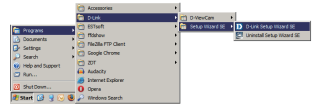
Periksa sejenak setingan anda dan klik **Restart**.



Melihat kamera menggunakan Browser Web

Klik pada ikon **D-Link Setup Wizard SE** yang telah dibuat pada Start Menu Windows anda.

Start > D-Link > Setup Wizard SE

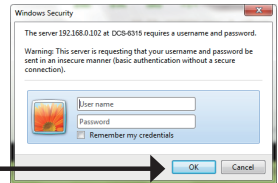


Pilih kamera dan klik tombol dengan label **“Link”** untuk mengakses konfigurasi berbasis web.

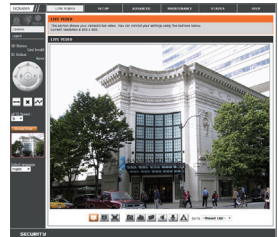
Bantuan Pemasangan akan membuka browser web anda secara otomatis ke alamat IP kamera.



Masukkan **admin** sebagai username default dan biarkan password dalam keadaan kosong. Klik **OK** untuk melanjutkan.



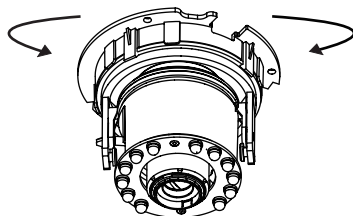
Bagian ini akan menunjukkan video dari kamera anda secara langsung. Anda dapat memilih profil video anda dan melihat atau mengoperasikan kamera. Untuk informasi tambahan mengenai konfigurasi berbasis web, silahkan mengacu pada Petunjuk Penggunaan yang ada dalam CD-ROM atau dari website D-Link.



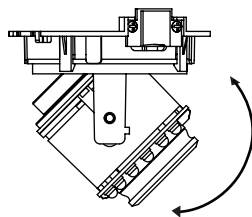
6. Menyesuaikan sudut lensa 3-axis

Menyesuaikan mekanisme 3-axis dari sudut penglihatan

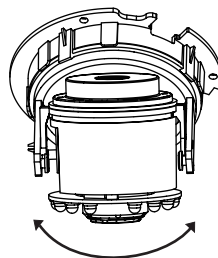
Putar modul lensa ke kiri dan kanan hingga posisi yang dikehendaki bisa didapatkan



Longgarkan sekrup kemiringan pada kedua sisi kamera dan putar modul lensa naik dan turun sampai mendapatkan posisi yang diinginkan; kencangkan sekrup kemiringan bila sudah selesai.



Putar lensa untuk mendapatkan orientasi gambar yang anda inginkan.



Informasi Tambahan

Bantuan tambahan tersedia melalui kantor-kantor kami yang tertera di bagian belakang Panduan Pengguna. Untuk mengetahui lebih lanjut mengenai produk D-Link atau mengenai informasi pemasaran, silakan kunjungi situs web <http://www.dlink.com>

Informasi Jaminan

Silahkan kunjungi <http://warranty.dlink.com/> untuk mendapatkan informasi lebih di area Anda.

FCC Warning

This equipment has been tested and found to comply with the limits for a Class A digital device, pursuant to Part 15 of the FCC Rules. These limits are designed to provide reasonable protection against harmful interference when the equipment is operated in a commercial environment. This equipment generates, uses, and can radiate radio frequency energy and, if not installed and used in accordance with this manual, may cause harmful interference to radio communications. Operation of this equipment in a residential area is likely to cause harmful interference in which case the user will be required to correct the interference at his own expense.

CE Mark Warning

This is a Class A product. In a domestic environment, this product may cause radio interference in which case the user may be required to take adequate measures.

Warnung!

Dies ist ein Produkt der Klasse A. Im Wohnbereich kann dieses Produkt Funkstörungen verursachen. In diesem Fall kann vom Benutzer verlangt werden, angemessene Massnahmen zu ergreifen.

Precaución!

Este es un producto de Clase A. En un entorno doméstico, puede causar interferencias de radio, en cuyo caso, puede requerirse al usuario para que adopte las medidas adecuadas.

Attention!

Ceci est un produit de classe A. Dans un environnement domestique, ce produit pourrait causer des interférences radio, auquel cas l'utilisateur devrait prendre les mesures adéquates.

Attenzione!

Il presente prodotto appartiene alla classe A. Se utilizzato in ambiente domestico il prodotto può causare interferenze radio, nel cui caso è possibile che l'utente debba assumere provvedimenti adeguati.

警告使用者：

這是甲類的資訊產品，在居住的環境中使用時，可能會造成射頻干擾，在這種情況下，使用者會被要求採取某些適當的對策。

低功率電波輻射性電機管理辦法

第十二條 經型式認證合格之低功率射頻電機，非經許可，公司、商號或使用者均不得擅自變更頻率、加大功率或變更原設計之特性及功能。

第十四條 低功率射頻電機之使用不得影響飛航安全及干擾合法通信；經發現有干擾現象時，應立即停用，並改善至無干擾時方得繼續使用。

前項合法通信，指依電信法規定作業之無線電信。低功率射頻電機須忍受合法通信或工業、科學及醫療用電波輻射性電機設備之干擾。

FCC Caution:

Any changes or modifications not expressly approved by the party responsible for compliance could void the user's authority to operate this equipment.

This transmitter must not be co-located or operating in conjunction with any other antenna or transmitter.

IMPORTANT NOTICE:

FCC Radiation Exposure Statement:

This equipment complies with FCC radiation exposure limits set forth for an uncontrolled environment. This equipment should be installed and operated with minimum distance 20cm between the radiator & your body.

The availability of some specific channels and/or operational frequency bands are country dependent and are firmware programmed at the factory to match the intended destination. The firmware setting is not accessible by the end user.

For detailed warranty information applicable to products purchased outside the United States, please contact the corresponding local D-Link office.

Industry Canada Statement:

This device complies with RSS-210 of the Industry Canada Rules. Operation is subject to the following two conditions: (1) This device may not cause harmful interference, and (2) this device must accept any interference received, including interference that may cause undesired operation.

IMPORTANT NOTE:

Radiation Exposure Statement:

This equipment complies with IC radiation exposure limits set forth for an uncontrolled environment. This equipment should be installed and operated with minimum distance 20cm between the radiator & your body.

Warranty Information

The D-Link Limited Lifetime Warranty information is available at <http://warranty.dlink.com/>

SAFETY INSTRUCTIONS

Please adhere to the following safety guidelines to help ensure your own personal safety and protect your system from potential damage. Any acts taken that are inconsistent with ordinary use of the product, including improper testing, etc., and those not expressly approved by D-Link may result in the loss of product warranty.

Unless expressly approved by an authorized representative of D-Link in writing, you may not and may not permit others to:

- Disassemble or reverse engineer the device or attempt to derive source code (underlying ideas, algorithms, or structure) from the device or from any other information provided by D-Link, except to the extent that this restriction is expressly prohibited by local law.
- Modify or alter the device.
- Remove from the device any product identification or other notices, including copyright notices and patent markings, if any.

To reduce the risk of bodily injury, electrical shock, fire, and damage to the device and other equipment, observe the following precautions:

Power Sources

- Observe and follow service markings.
- Do not push any objects into the openings of your device unless consistent with the authorized operation of the device. Doing so can cause a fire or an electrical shock by shorting out interior components.
- The powering of this device must adhere to the power specifications indicated for this product.
- Do not overload wall outlets and/or extension cords as this will increase the risk of fire or electrical shock.
- Do not rest anything on the power cord or on the device (unless the device is made and expressly approved as suitable for stacking).
- Position system cables and power cables carefully; route cables so that they cannot be stepped on or tripped over. Be sure that nothing rests on any cables.
- Operate the device only from the type of external power source indicated on the electrical ratings label.
- To help avoid damaging your device, be sure the voltage selection switch (if provided) on the power supply is set to match the power available at your location.
- Also be sure that attached devices are electrically rated to operate with the power available in your location.
- Use only approved power cable(s). If you have not been provided a power cable for your device or for any AC-powered option intended for your device, purchase a power cable that is approved for use in your country and is suitable for use with your device. The power cable must be rated for the device and for the voltage and current marked on the device's electrical ratings label. The voltage and current rating of the cable should be greater than the ratings marked on the device.
- To help prevent an electrical shock, plug the device and peripheral power cables into properly grounded electrical outlets. These cables are equipped with three-prong plugs to help ensure proper grounding. Do not use adapter plugs or remove

the grounding prong from a cable. If you must use an extension cable, use a 3-wire cable with properly grounded plugs.

- Observe extension cable and power strip ratings. Ensure that the total ampere rating of all products plugged into the extension cable or power strip does not exceed 80 percent of the ampere ratings limit for the extension cable or power strip.
- To help protect your device from sudden, transient increases and decreases in electrical power, use a surge suppressor, line conditioner, or uninterruptible power supply (UPS).
- Do not modify power cables or plugs. Consult a licensed electrician or your power company for site modifications. Always follow your local/national wiring rules.
- When connecting or disconnecting power to hot-pluggable power supplies, if offered with your device, observe the following guidelines:
- Install the power supply before connecting the power cable to the power supply.
- Unplug the power cable before removing the power supply.
- If the system has multiple sources of power, disconnect power from the device by unplugging all power cables from the power supplies.

Servicing/Disassembling

- Do not service any product except as expressly set forth in your system documentation.
- Opening or removing covers that are marked with the triangular symbol with a lightning bolt may expose you to an electrical shock. Only a trained service technician should service components inside these compartments.
- To reduce the risk of electrical shock, never disassemble this device. None of its internal parts are user-replaceable; therefore, there is no reason to access the interior.
- Do not spill food or liquids on your system components, and never operate the device in a wet environment. If the device gets wet, see the appropriate section in your troubleshooting guide or contact your trained service provider.
- Use the device only with approved equipment.
- Move products with care; ensure that all casters and/or stabilizers are firmly connected to the system. Avoid sudden stops and uneven surfaces.

Environment

- Do not use this device near water (e.g. near a bathtub, sink, laundry tub, fish tank, in a wet basement or near a swimming pool).
- Do not use this device in areas with high humidity.
- This device must not be subjected to water or condensation.
- Keep your device away from radiators and heat sources. Also, do not block cooling vents.

Cleaning

- Always unplug the power before cleaning this device.
- Do not use liquid or aerosol cleaners of any kind. Use only compressed air that is recommended for electronic devices.
- Use a dry cloth for cleaning.

PROTECTING AGAINST ELECTROSTATIC DISCHARGE

Static electricity can harm delicate components inside your system. To prevent static damage, discharge static electricity from your body before you touch any of the electronic components, such as the microprocessor. You can do so by periodically touching an unpainted metal surface on the chassis.

You can also take the following steps to help prevent damage from electrostatic discharge (ESD):

1. When unpacking a static-sensitive component from its shipping carton, do not remove the component from the antistatic packing material until you are ready to install the component in your system. Just before unwrapping the antistatic packaging, be sure to discharge static electricity from your body.
2. When transporting a sensitive component, first place it in an antistatic container or packaging.
3. Handle all sensitive components in a static-safe area. If possible, use antistatic floor pads, workbench pads, and an antistatic grounding str

INSTRUCCIONES DE SEGURIDAD

Por favor siga las siguientes instrucciones de seguridad para garantizar su propia seguridad personal y proteger el equipo de posibles daños. Cualquier acto realizado que sea incompatible con el uso normal del producto, incluyendo pruebas no apropiadas, etc., y aquellos que no estén expresamente autorizados por D-Link pueden dar lugar a la pérdida de la garantía del producto.

A menos que estén expresamente aprobados por escrito por un representante autorizado de D-Link, usted no puede no puede:

- Desmontar o alterar el diseño del dispositivo o intentar obtener el código fuente (ideas subyacentes, algoritmos, o estructura del mismo) del dispositivo o de cualquier otra información proporcionada por D-Link, salvo en el caso en que esta restricción esté expresamente prohibida por la ley local.
- Modificar o alterar el dispositivo.
- Retirar la identificación del producto u otras notificaciones, incluyendo las notificaciones de copyright y marcado de patente, si fuera el caso.

Para reducir el riesgo de lesiones personales, descargas eléctricas, incendios y daños al aparato y otro equipamiento, tome las siguientes precauciones:

Fuentes de alimentación

- Lea y siga atentamente las instrucciones de uso.
- No introduzca ningún objeto en las aberturas de su dispositivo. Si lo hace, puede provocar un incendio o recibir una descarga eléctrica debido a un cortocircuito de los componentes internos.
- El suministro eléctrico debe cumplir con las especificaciones de alimentación indicadas para este producto.
- No sobrecargue los enchufes de pared y / o cables de extensión ya que esto aumentará el riesgo de producir un incendio o recibir una descarga eléctrica.
- No apoye nada sobre el cable de alimentación o encima el dispositivo (a menos que el

dispositivo esté diseñado y expresamente aprobado para ello).

- Coloque los cables del equipo y de la fuente de alimentación con cuidado, de forma que no se puedan pisar o tropezar fácilmente con ellos. Asegúrese de que no apoye nada sobre los cables.
- Utilice el dispositivo sólo con una fuente de alimentación externa que cumpla con las especificaciones eléctricas de la etiqueta.
- Para ayudar a evitar daños en el dispositivo, asegúrese de que el selector de voltaje (si existe) de la fuente de alimentación está ajustado para la tensión disponible en su localidad.
- Asegúrese también de que los dispositivos conectados estén clasificados eléctricamente para funcionar con la tensión disponible en su ubicación.
- Utilice únicamente cables de alimentación aprobados. Si el equipo no viniera con cable de alimentación o con cualquier otra opción de alimentación para corriente alterna, compre un cable de alimentación que esté aprobado para uso en su país y sea adecuado para su uso con el dispositivo. El cable de alimentación debe estar aprobado para el dispositivo y para el voltaje/corriente marcado en la etiqueta de especificaciones eléctricas que incluye el dispositivo, debiendo ser el valor de voltaje/corriente del cable superior al de las especificaciones.
- Para ayudar a prevenir una descarga eléctrica, conecte el dispositivo en enchufes que dispongan de su correspondiente toma de tierra. Los cables están equipados con enchufes de tres clavijas para garantizar una conexión a tierra adecuada. No utilice adaptadores ni retire la clavija de conexión a tierra de un cable. Si tiene que utilizar un cable de extensión, utilice un cable de 3 hilos con enchufes adecuadamente conectados a tierra.
- Asegúrese de que el amperaje total de todos los productos conectados al cable de extensión o regleta de alimentación no sea superior al 80 por ciento del amperaje límite del cable de extensión o de la regleta.
- Para ayudar a proteger el dispositivo de cambios repentinos, transitorios o disminuciones de la señal eléctrica, utilice un supresor de sobretensiones, un acondicionador de línea, o una fuente de alimentación ininterrumpida (SAI).
- No modifique los cables de alimentación o los enchufes. Consulte a un electricista autorizado o con la compañía eléctrica para realizar las modificaciones necesarias. Siga siempre la normativa de cableado local/nacional.
- Al conectar o desconectar la alimentación de las fuentes de alimentación conectables en caliente, si fuera el caso de su dispositivo, siga las siguientes pautas:
 - Instale la fuente de alimentación antes de proporcionar alimentación a la misma.
 - Desconecte la alimentación antes de retirar el cable de alimentación.
 - Si el sistema tiene múltiples fuentes de alimentación, desconecte la alimentación del mismo, y desenchufe todos los cables de alimentación de las fuentes de alimentación.
 - En el caso de que la fuente de alimentación sea el dispositivo de desconexión del equipo. La base de toma de corriente debe estar cerca del equipo y ser fácilmente accesible.

Manipulación/ Desmontaje

- No manipule el producto, salvo que esté expresamente establecido en la documentación del equipo.
- Si abre o retira las cubiertas que están marcadas con el símbolo triangular con un rayo puede exponerse a una descarga eléctrica. Sólo un técnico cualificado debe reparar

los componentes dentro de estos compartimientos.

- Para reducir el riesgo de descarga eléctrica, no desmonte el dispositivo. Ninguno de sus partes internas es sustituible por el usuario, por lo tanto, no hay ninguna razón para acceder al interior.
- No derrame comida ni líquidos sobre los componentes del sistema, y nunca utilice el dispositivo en un ambiente húmedo. Si el dispositivo se moja, consulte la sección correspondiente a solución de problemas o contacte con su proveedor.
- Utilice el dispositivo sólo con equipamiento aprobado.
- Mueva los productos con cuidado; asegúrese de que todos los estabilizadores están firmemente sujetos al equipo. Evite las detenciones repentinas y las superficies irregulares.

Medio Ambiente

- No utilice este aparato cerca del agua (por ejemplo, cerca de una bañera, fregadero, lavadero, peceras, en un sótano húmedo o cerca de una piscina).
- No utilice este dispositivo en lugares con alta humedad.
- Este dispositivo no debe ser sometido al agua o la condensación.
- Mantenga el dispositivo alejado de radiadores y fuentes de calor. Asimismo, no bloquee las rejillas de ventilación.

Limpieza

- Desconecte siempre la alimentación antes de limpiar este dispositivo.
- No utilice limpiadores en aerosol o líquidos de ningún tipo. Use sólo aire comprimido recomendado para dispositivos electrónicos.
- Utilice un paño seco para limpiarlo.

PROTECCIÓN CONTRA DESCARGAS ELECTROSTÁTICAS

La electricidad estática puede dañar componentes delicados de su sistema. Para evitar daños por electricidad estática, descargar la electricidad estática de su cuerpo antes de tocar cualquiera de los componentes electrónicos, tales como el microprocesador. Puede hacerlo con un toque periódicamente de una superficie metálica sin pintura del propio chasis del equipo.

También puede realizar los siguientes pasos para ayudar a prevenir posibles daños por descargas electrostáticas:

1. Al desembalar un componente sensible a la electricidad estática de su caja de envío, no retire el material de embalaje antiestático hasta que esté listo para instalar el componente en su sistema. Justo antes de abrir el embalaje antiestático, asegúrese de descargar la electricidad estática de su cuerpo.
2. Cuando transporte un componente sensible a la electricidad estática, colóquelo en un contenedor o embalaje antiestático.
3. Maneje todos los componentes sensibles a la electricidad estática en un área de prueba libre de cargas electrostáticas. Si es posible, utilice alfombrillas antiestáticas en el suelo, el banco de trabajo, y una correa antiestática con conexión a tierra.

EUROPEAN COMMUNITY DECLARATION OF CONFORMITY

Česky [Czech]	D-Link Corporation tímto prohlašuje, že tento je ve shodě se základními požadavky a dalšími příslušnými ustanoveními směrnice 1999/5/ES.
Dansk [Danish]	Undertegnede D-Link Corporation erklærer herved, at følgende udstyr overholder de væsentlige krav og øvrige relevante krav i direktiv 1999/5/EF.
Deutsch [German]	Hiermit erkläre D-Link Corporation, dass sich das Gerät in Übereinstimmung mit den grundlegenden Anforderungen und den übrigen einschlägigen Bestimmungen der Richtlinie 1999/5/EG befindet.
Eesti [Estonian]	Käesolevaga kinnitab D-Link Corporation seadme vastavust direktiivi 1999/5/EÜ põhinõuetele ja nimetatud direktiivist tulenevatele teistele asjakohastele sätetele.
English	Hereby, D-Link Corporation, declares that this is in compliance with the essential requirements and other relevant provisions of Directive 1999/5/EC.
Español [Spanish]	Por medio de la presente D-Link Corporation declara que el cumple con los requisitos esenciales y cualesquiera otras disposiciones aplicables o exigibles de la Directiva 1999/5/CE.
Ελληνική [Greek]	ΜΕ ΤΗΝ ΠΑΡΟΥΣΑ D-Link Corporation ΔΗΛΩΝΕΙ ΟΤΙ ΣΥΜΜΟΡΦΩΝΕΤΑΙ ΠΡΟΣ ΤΙΣ ΟΥΣΙΩΔΕΙΣ ΑΠΑΙΤΗΣΕΙΣ ΚΑΙ ΤΙΣ ΛΟΙΠΕΣ ΣΧΕΤΙΚΕΣ ΔΙΑΤΑΞΕΙΣ ΤΗΣ ΟΔΗΓΙΑΣ 1999/5/ΕΚ.
Français [French]	Par la présente D-Link Corporation déclare que l'appareil est conforme aux exigences essentielles et aux autres dispositions pertinentes de la directive 1999/5/CE.
Italiano [Italian]	Con la presente D-Link Corporation dichiara che questo è conforme ai requisiti essenziali ed alle altre disposizioni pertinenti stabilite dalla direttiva 1999/5/CE.
Latviski [Latvian]	Ar šo D-Link Corporation deklarē, ka atbilst Direktīvas 1999/5/EK būtiskajām prasībām un citiem ar to saistītajiem noteikumiem.
Lietuvių [Lithuanian]	Šiuo D-Link Corporation deklaruoja, kad šis atitinka esminius reikalavimus ir kitas 1999/5/EB Direktyvos nuostatas.
Nederlands [Dutch]	Hierbij verklaart D-Link Corporation dat het toestel in overeenstemming is met de essentiële eisen en de andere relevante bepalingen van richtlijn 1999/5/EG.
Malti [Maltese]	Hawnhekk, D-Link Corporation, jiddikjara li dan jikkonforma mal-htigijiet essenzjali u ma provvedimenti oħrajn relevanti li hemm fid-Dirrettiva 1999/5/EC.
Magyar [Hungarian]	Alulírott, D-Link Corporation nyilatkozom, hogy a megfelel a vonatkozó alapvető követelményeknek és az 1999/5/EC irányelv egyéb előírásainak.
Polski [Polish]	Niniejszym D-Link Corporation oświadcza, że jest zgodny z zasadniczymi wymogami oraz pozostałymi stosownymi postanowieniami Dyrektywy 1999/5/EC.
Português [Portuguese]	D-Link Corporation declara que este D-Link Corporation está conforme com os requisitos essenciais e outras disposições da Directiva 1999/5/CE.
Slovensko [Slovenian]	D-Link Corporation izjavlja, da je ta v skladu z bistvenimi zahtevami in ostalimi relevantnimi določili direktive 1999/5/ES.

Slovensky [Slovak]	D-Link Corporation týmto vyhlasuje, že spĺňa základné požiadavky a všetky príslušné ustanovenia Smernice 1999/5/ES.
Suomi [Finnish]	D-Link Corporation vakuuttaa täten että tyyppinen laite on direktiivin 1999/5/EY oleellisten vaatimusten ja sitä koskevien direktiivin muiden ehtojen mukainen.
Svenska [Swedish]	Härmed intygar D-Link Corporation att denna står i överensstämmelse med de väsentliga egenskapskrav och övriga relevanta bestämmelser som framgår av direktiv 1999/5/EG.
Íslenska [Icelandic]	Hér með lýsir D-Link Corporation yfir því að er í samræmi við grunnkröfur og aðrar kröfur, sem gerðar eru í tilskipun 1999/5/EC.
Norsk [Norwegian]	D-Link Corporation erklærer herved at utstyret er i samsvar med de grunnleggende krav og øvrige relevante krav i direktiv 1999/5/EF.

WARNING STATEMENT

The power outlet should be nearby the device and easily accessible.

NOTICE OF WIRELESS RADIO LAN USAGE IN THE EUROPEAN COMMUNITY (ONLY FOR WIRELESS PRODUCT)

- At the time of writing this addendum, some countries such as Italy, Greece, Portugal and Spain have not allowed operation of radio devices in the 5Ghz bands, although operation of 2.4Ghz radio devices are allowed. Please check with your local authority to confirm.
- This device is restricted to indoor use when operated in the European Community using channels in the 5.15-5.35 GHz band to reduce the potential for interference.
- This device is a 2.4 GHz wideband transmission system (transceiver), intended for use in all EU member states and EFTA countries, except in France where restrictive use applies.

This device may not be used for setting up outdoor radio links in France and in some areas the RF output power may be limited to 10 mW EIRP in the frequency range of 2454 – 2483.5 MHz. For detailed information the end-user should contact the national spectrum authority in France.

This equipment may be operated in AL, AD, BE, BG, DK, DE, FI, FR, GR, GW, IS, IT, HR, LI, LU, MT, MK, MD, MC, NL, NO, AT, PL, PT, RO, SM, SE, RS, SK, ES, CI, HU, CY

Usage Notes:

- To remain in conformance with European National spectrum usage regulations, frequency and channel limitations will be applied on the products according to the country where the equipment will be deployed.
- This device is restricted from functioning in Ad-hoc mode while operating in 5Ghz. Ad-hoc mode is direct peer-to-peer communication between two client devices without an Access Point.
- Access points will support DFS (Dynamic Frequency Selection) and TPC (Transmit Power Control) functionality as required when operating in 5Ghz within the EU.



5GHz wireless frequency and channel operation in EEC countries

Allowable 802.11a Frequencies and Channels	Countries
5.15-5.25 GHz (Channels 36, 40, 44, 48)	Liechtenstein,
5.15-5.25 Ghz & 5.725-5.875 Ghz (Channels 36, 40, 44, 48, 149, 153, 157, 161, 165, 169)	Austria
5.15-5.35 GHz (Channels 36, 40, 44, 48, 52, 56, 60, 64)	France
5.15-5.35 & 5.47-5.725 GHz (Channels 36, 40, 44, 48, 52, 56, 60, 64, 100, 104, 108, 112, 116, 120, 124, 128, 132, 136, 140)	Denmark, Germany, Iceland, Finland, Netherlands, Norway, Poland, Sweden, Slovenia, Luxembourg, U.K., Ireland, Slovak, Switzerland, Hungary, Italy
5.15-5.35 Ghz & 5.725-5.875 Ghz (Channels 36, 40, 44, 48, 52, 56, 60, 64, 149, 153, 157, 161, 165, 169)	Czech Republic



2.4GHz wireless frequency operation in EEC countries

Region	Frequency band	Max output power (EIRP)
Metropolitan	2400-2454MHz	100mW
Guadeloupe, Martinique, St Pierre et Miquelon, Mayotte	2454-2483.5MHz	100mW indoor, 10mW outdoor
Reunion et Guyane	2400-2483.5MHz	100mW
Rest of EU community	2420-2483.5MHz	100mW

R&TTE 1999/5/EC

WLAN 2.4 – 2.4835 GHz

IEEE 802.11b/g/n

Spectrum regulation	MHz, Europa (ETSI)	max. EIRP Innenbereich	max. EIRP Außenbereich
Europa	2400-2483,5 MHz	100 mW	100mW
Frankreich	2400-2454 MHz	100 mW	100mW
	2454–2483,5 MHz	100 mW	10 mW

AVERTISSEMENT AUX UTILISATEURS

L'utilisation des bandes de fréquences des 2.4GHz et 5GHz pour les installations d'accès sans fil incluant les réseaux locaux radioélectriques, aussi appelés WAS/RLAN (Wireless Access System including Radio Local Area Network) est réglementée par l'ARCEP (Autorité de Régulation des Communications Electroniques et des Postes).

BANDE DE FREQUENCES DES 2.4GHZ

L'utilisation de la bande 2400-2483,5 MHz est autorisée à l'intérieur des bâtiments avec une puissance isotrope rayonnée équivalente (PIRE) limitée à 100 mW. L'utilisation en extérieur est autorisée sur la bande de fréquences de 2400-2454 MHz avec une puissance (PIRE) limitée à 100 mW et avec une puissance (PIRE) limitée à 10 mW sur la bande de fréquences 2454-2483,5 MHz.

BANDE DE FREQUENCES DES 5GHZ

Les conditions techniques d'utilisation des fréquences par des installations d'accès sans fil incluant les réseaux locaux radioélectriques (WAS/RLAN) dans la bande 5 GHz sont les suivantes :

Dans la bande de fréquences 5150-5350 MHz, les installations d'accès sans fil incluant les réseaux locaux radioélectriques (WAS/RLAN) sont limitées à une utilisation à l'intérieur des bâtiments avec une Puissance Isotrope Rayonnée Equivalente (PIRE) moyenne maximale de 200 mW.

Dans la bande de fréquences 5470-5725 MHz, l'utilisation des installations d'accès sans fil incluant les réseaux locaux radioélectriques (WAS/RLAN) à l'intérieur et à l'extérieur des bâtiments est limitée à une PIRE moyenne maximale de 1W.

Pour toute information complémentaire et les dernières informations concernant l'évolution de la réglementation française, nous vous conseillons de consulter le site de l'ARCEP : www.arcep.fr

En installant et utilisant les produits réseaux sans fil de la gamme proposée par D-Link, vous vous engagez donc à respecter cette réglementation.

CE EMI CLASS A WARNING (only for class A product)



This is a Class A product. In a domestic environment, this product may cause radio interference, in which case the user may be required to take adequate measures.

DISPOSING AND RECYCLING YOUR PRODUCT



ENGLISH

EN



This symbol on the product or packaging means that according to local laws and regulations this product should be not be disposed of in the household waste but sent for recycling. Please take it to a collection point designated by your local authorities once it has reached the end of its life, some will accept products for free. By recycling the product and its packaging in this manner you help to conserve the environment and protect human health.

D-Link and the environment

At D-Link, we understand and are committed to reducing any impact our operations and products may have on the environment. To minimise this impact D-Link designs and builds its products to be as environmentally friendly as possible, by using recyclable, low toxic materials in both products and packaging.

D-Link recommends that you always switch off or unplug your D-Link products when they are not in use. By doing so you will help to save energy and reduce CO2 emissions.

To learn more about our environmentally responsible products and packaging please visit www.dlinkgreen.com

DEUTSCH

DE



Dieses Symbol auf dem Produkt oder der Verpackung weist darauf hin, dass dieses Produkt gemäß bestehender örtlicher Gesetze und Vorschriften nicht über den normalen Hausmüll entsorgt werden sollte, sondern einer Wiederverwertung zuzuführen ist. Bringen Sie es bitte zu einer von Ihrer Kommunalbehörde entsprechend amtlich ausgewiesenen Sammelstelle, sobald das Produkt das Ende seiner Nutzungsdauer erreicht hat. Für die Annahme solcher Produkte erheben einige dieser Stellen keine Gebühren. Durch ein auf diese Weise durchgeführtes Recycling des Produkts und seiner Verpackung helfen Sie, die Umwelt zu schonen und die menschliche Gesundheit zu schützen.

D-Link und die Umwelt

D-Link ist sich den möglichen Auswirkungen seiner Geschäftstätigkeiten und seiner Produkte auf die Umwelt bewusst und fühlt sich verpflichtet, diese entsprechend zu mindern. Zu diesem Zweck entwickelt und stellt D-Link seine Produkte mit dem Ziel größtmöglicher Umweltfreundlichkeit her und verwendet wiederverwertbare, schadstoffarme Materialien bei Produktherstellung und Verpackung.

D-Link empfiehlt, Ihre Produkte von D-Link, wenn nicht in Gebrauch, immer auszuschalten oder vom Netz zu nehmen. Auf diese Weise helfen Sie, Energie zu sparen und CO2-Emissionen zu reduzieren.

Wenn Sie mehr über unsere umweltgerechten Produkte und Verpackungen wissen möchten, finden Sie entsprechende Informationen im Internet unter www.dlinkgreen.com.

FRANÇAIS

FR



Ce symbole apposé sur le produit ou son emballage signifie que, conformément aux lois et réglementations locales, ce produit ne doit pas être éliminé avec les déchets domestiques mais recyclé. Veuillez le rapporter à un point de collecte prévu à cet effet par les autorités locales; certains acceptent vos produits gratuitement. En recyclant le produit et son emballage de cette manière, vous aidez à préserver l'environnement et à protéger la santé de l'homme.

D-Link et l'environnement

Chez D-Link, nous sommes conscients de l'impact de nos opérations et produits sur l'environnement et nous engageons à le réduire. Pour limiter cet impact, D-Link conçoit et fabrique ses produits de manière aussi écologique que possible, en utilisant des matériaux recyclables et faiblement toxiques, tant dans ses produits que ses emballages.

D-Link recommande de toujours éteindre ou débrancher vos produits D-Link lorsque vous ne les utilisez pas. Vous réaliserez ainsi des économies d'énergie et réduirez vos émissions de CO2.

Pour en savoir plus sur les produits et emballages respectueux de l'environnement, veuillez consulter le www.dlinkgreen.com



Este símbolo en el producto o el embalaje significa que, de acuerdo con la legislación y la normativa local, este producto no se debe desechar en la basura doméstica sino que se debe reciclar. Llévelo a un punto de recogida designado por las autoridades locales una vez que ha llegado al fin de su vida útil; algunos de ellos aceptan recogerlos de forma gratuita. Al reciclar el producto y su embalaje de esta forma, contribuye a preservar el medio ambiente y a proteger la salud de los seres humanos.

D-Link y el medio ambiente

En D-Link, comprendemos y estamos comprometidos con la reducción del impacto que puedan tener nuestras actividades y nuestros productos en el medio ambiente. Para reducir este impacto, D-Link diseña y fabrica sus productos para que sean lo más ecológicos posible, utilizando materiales reciclables y de baja toxicidad tanto en los productos como en el embalaje. D-Link recomienda apagar o desenchufar los productos D-Link cuando no se estén utilizando. Al hacerlo, contribuirá a ahorrar energía y a reducir las emisiones de CO₂.

Para obtener más información acerca de nuestros productos y embalajes ecológicos, visite el sitio www.dlinkgreen.com



La presenza di questo simbolo sul prodotto o sulla confezione del prodotto indica che, in conformità alle leggi e alle normative locali, questo prodotto non deve essere smaltito nei rifiuti domestici, ma avviato al riciclo. Una volta terminato il ciclo di vita utile, portare il prodotto presso un punto di raccolta indicato dalle autorità locali. Alcuni questi punti di raccolta accettano gratuitamente i prodotti da riciclare. Scegliendo di riciclare il prodotto e il relativo imballaggio, si contribuirà a preservare l'ambiente e a salvaguardare la salute umana.

D-Link e l'ambiente

D-Link cerca da sempre di ridurre l'impatto ambientale dei propri stabilimenti e dei propri prodotti. Allo scopo di ridurre al minimo tale impatto, D-Link progetta e realizza i propri prodotti in modo che rispettino il più possibile l'ambiente, utilizzando materiali riciclabili a basso tasso di tossicità sia per i prodotti che per gli imballaggi.

D-Link raccomanda di spegnere sempre i prodotti D-Link o di scollegarne la spina quando non vengono utilizzati. In questo modo si contribuirà a risparmiare energia e a ridurre le emissioni di anidride carbonica.

Per ulteriori informazioni sui prodotti e sugli imballaggi D-Link a ridotto impatto ambientale, visitate il sito all'indirizzo www.dlinkgreen.com



Dit symbool op het product of de verpakking betekent dat dit product volgens de plaatselijke wetgeving niet mag worden weggegooid met het huishoudelijk afval, maar voor recycling moet worden ingeleverd. Zodra het product het einde van de levensduur heeft bereikt, dient u het naar een inzamelpunt te brengen dat hiertoe werd aangeduid door uw plaatselijke autoriteiten, sommige autoriteiten accepteren producten zonder dat u hiervoor dient te betalen. Door het product en de verpakking op deze manier te recyclen helpt u het milieu en de gezondheid van de mens te beschermen.

D-Link en het milieu

Bij D-Link spannen we ons in om de impact van onze handelingen en producten op het milieu te beperken. Om deze impact te beperken, ontwerpt en bouwt D-Link zijn producten zo milieuvriendelijk mogelijk, door het gebruik van recycleerbare producten met lage toxiciteit in product en verpakking.

D-Link raadt aan om steeds uw D-Link producten uit te schakelen of uit de stekker te halen wanneer u ze niet gebruikt. Door dit te doen bespaart u energie en beperkt u de CO₂-emissies.

Breng een bezoek aan www.dlinkgreen.com voor meer informatie over onze milieuverantwoorde producten en verpakkingen



Ten symbol umieszczony na produkcie lub opakowaniu oznacza, że zgodnie z miejscowym prawem i lokalnymi przepisami niniejszego produktu nie wolno wyrzucać jak odpady czy śmieci z gospodarstwa domowego, lecz należy go poddać procesowi recyklingu. Po zakończeniu użytkowania produktu, niektóre odpowiednio do tego celu podmioty przyjmują takie produkty nieodpłatnie, dlatego prosimy dostarczyć go do punktu zbiórki wskazanego przez lokalne władze. Poprzez proces recyklingu i dzięki takiemu postępowaniu z produktem oraz jego opakowaniem, pomogą Państwo chronić środowisko naturalne i dbać o ludzkie zdrowie.

D-Link i środowisko

W D-Link podchodzimy w sposób świadomy do ochrony otoczenia oraz jesteśmy zaangażowani w zmniejszanie wpływu naszych działań i produktów na środowisko naturalne. W celu zminimalizowania takiego wpływu firma D-Link konstruuje i wytwarza swoje produkty w taki sposób, aby były one jak najbardziej przyjazne środowisku, stosując do tych celów materiały nadające się do powtórnego wykorzystania, charakteryzujące się małą toksycznością zarówno w przypadku samych produktów jak i opakowań.

Firma D-Link zaleca, aby Państwo zawsze prawidłowo wyłączały z użytku swoje produkty D-Link, gdy nie są one wykorzystywane. Postępując w ten sposób pozwalają Państwo oszczędzać energię i zmniejszać emisje CO₂.

Aby dowiedzieć się więcej na temat produktów i opakowań mających wpływ na środowisko prosimy zapoznać się ze stroną internetową www.dlinkgreen.com.



Tento symbol na výrobku nebo jeho obalu znamená, že podle místně platných předpisů se výrobek nesmí vyhazovat do komunálního odpadu, ale odeslat k recyklaci. Až výrobek doslouží, odnese jej prosím na sběrné místo určené místními úřady k tomuto účelu. Některá sběrná místa přijímají výrobky zdarma. Recyklací výrobku i obalu pomáháte chránit životní prostředí i lidské zdraví.

D-Link a životní prostředí

Ve společnosti D-Link jsme si vědomi vlivu našich provozů a výrobků na životní prostředí a snažíme se o minimalizaci těchto vlivů. Proto své výrobky navrhujeme a vyrábíme tak, aby byly co nejekologičtější, a ve výrobcích i obalech používáme recyklovatelné a nízkotoxické materiály. Společnost D-Link doporučuje, abyste své výrobky značky D-Link vypnuli nebo vytáhli ze zásuvky vždy, když je nepoužíváte. Pomůžete tak šetřit energii a snížit emise CO₂.

Více informací o našich ekologických výrobcích a obalech najdete na adrese www.dlinkgreen.com.



Ez a szimbólum a terméken vagy a csomagoláson azt jelenti, hogy a helyi törvényeknek és szabályoknak megfelelően ez a termék nem semmisíthető meg a háztartási hulladékkal együtt, hanem újrahasznosításra kell küldeni. Kérjük, hogy a termék élettartamának elteltét követően vigye azt a helyi hatóság által kijelölt gyűjtőhelyre. A termékek egyes helyeken ingyen elhelyezhetők. A termék és a csomagolás újrahasznosításával segíti védeni a környezetet és az emberek egészségét.

A D-Link és a környezet

A D-Linknél megértjük és elköteleztettek vagyunk a műveleteink és termékeink környezetre gyakorolt hatásainak csökkentésére. Az ezen hatás csökkentése érdekében a D-Link a lehető leginkább környezetbarát termékeket tervez és gyárt azáltal, hogy újrahasznosítható, alacsony károsanyag-tartalmú termékeket gyárt és csomagolásokat alkalmaz.

A D-Link azt javasolja, hogy mindig kapcsolja ki vagy húzza ki a D-Link termékeket a tápforrásból, ha nem használja azokat. Ezzel segít az energia megtakarításában és a szén-dioxid kibocsátásának csökkentésében.

Környezetbarát termékeinkről és csomagolásainkról további információkat a www.dlinkgreen.com weboldalon tudhat meg.



Dette symbolet på produktet eller forpakningen betyr at dette produktet ifølge lokale lover og forskrifter ikke skal kastes sammen med husholdningsavfall, men leveres inn til gjenvinning. Vennligst ta det til et innsamlingssted anvist av lokale myndigheter når det er kommet til slutten av levetiden. Noen steder aksepteres produkter uten avgift. Ved på denne måten å gjenvinne produktet og forpakningen hjelper du å verne miljøet og beskytte folks helse.

D-Link og miljøet

Hos D-Link forstår vi oss på og er forpliktet til å minske innvirkningen som vår drift og våre produkter kan ha på miljøet. For å minimalisere denne innvirkningen designer og lager D-Link produkter som er så miljøvennlig som mulig, ved å bruke resirkulerbare, lav-toksiske materialer både i produktene og forpakningen.

D-Link anbefaler at du alltid slår av eller frakobler D-Link-produkter når de ikke er i bruk. Ved å gjøre dette hjelper du å spare energi og å redusere CO2-utslipp.

For mer informasjon angående våre miljøansvarlige produkter og forpakninger kan du gå til www.dlinkgreen.com



Dette symbol på produktet eller emballagen betyder, at dette produkt i henhold til lokale love og regler ikke må bortskaffes som husholdningsaffald, mens skal sendes til genbrug. Indlever produktet til et indsamlingssted som angivet af de lokale myndigheder, når det er nået til slutningen af dets levetid. I nogle tilfælde vil produktet blive modtaget gratis. Ved at indlevere produktet og dets emballage til genbrug på denne måde bidrager du til at beskytte miljøet og den menneskelige sundhed.

D-Link og miljøet

Hos D-Link forstår vi og bestræber os på at reducere enhver indvirkning, som vores aktiviteter og produkter kan have på miljøet. For at minimere denne indvirkning designer og producerer D-Link sine produkter, så de er så miljøvenlige som muligt, ved at bruge genanvendelige materialer med lavt giftighedsniveau i både produkter og emballage.

D-Link anbefaler, at du altid slukker eller frakobler dine D-Link-produkter, når de ikke er i brug. Ved at gøre det bidrager du til at spare energi og reducere CO2-udledninger.

Du kan finde flere oplysninger om vores miljømæssigt ansvarlige produkter og emballage på www.dlinkgreen.com



Tämä symboli tuotteen pakkauksessa tarkoittaa, että paikallisten lakien ja säännösten mukaisesti tätä tuotetta ei pidä hävittää yleisen kotitalousjätteen seassa vaan se tulee toimittaa kierrätettäväksi. Kun tuote on elinkaarensa päässä, toimita se lähimpään viranomaisten hyväksymään kierrätyspisteeseen. Kierrättämällä käytetyn tuotteen ja sen pakkauksen autat tukemaan sekä ympäristön että ihmisten terveyttä ja hyvinvointia.

D-Link ja ympäristö

D-Link ymmärtää ympäristönsuojelun tärkeyden ja on sitoutunut vähentämään tuotteistaan ja niiden valmistuksesta ympäristölle mahdollisesti aiheutuvia haittavaikutuksia. Nämä negatiiviset vaikutukset minimoidakseen D-Link suunnittelee ja valmistaa tuotteensa mahdollisimman ympäristöystävällisiksi käyttämällä kierrätettäviä, alhaisia pitoisuuksia haitallisia aineita sisältäviä materiaaleja sekä tuotteissaan että niiden pakkauksissa.

Suosittellemme, että irrotat D-Link-tuotteesi virtalähteestä tai sammutat ne aina, kun ne eivät ole käytössä. Toimimalla näin autat säästämään energiaa ja vähentämään hiilidioksidipäästöjä.

Lue lisää ympäristöystävällisistä D-Link-tuotteista ja pakkauksistamme osoitteesta www.dlinkgreen.com



Den här symbolen på produkten eller förpackningen betyder att produkten enligt lokala lagar och föreskrifter inte skall kastas i hushållssoporna utan i stället återvinnas. Ta den vid slutet av dess livslängd till en av din lokala myndighet utsedd uppsamlingsplats, vissa accepterar produkter utan kostnad. Genom att på detta sätt återvinna produkten och förpackningen hjälper du till att bevara miljön och skydda människors hälsa.

D-Link och miljön

På D-Link förstår vi och är fast beslutna att minska den påverkan våra verksamheter och produkter kan ha på miljön. För att minska denna påverkan utformar och bygger D-Link sina produkter för att de ska vara så miljövänliga som möjligt, genom att använda återvinningsbara material med låg gifthalt i både produkter och förpackningar.

D-Link rekommenderar att du alltid stänger av eller kopplar ur dina D-Link produkter när du inte använder dem. Genom att göra detta hjälper du till att spara energi och minska utsläpp av koldioxid.

För mer information om våra miljövänliga produkter och förpackningar www.dlinkgreen.com



Este símbolo no produto ou embalagem significa que, de acordo com as leis e regulamentações locais, este produto não deverá ser eliminado juntamente com o lixo doméstico mas enviado para a reciclagem. Transporte-o para um ponto de recolha designado pelas suas autoridades locais quando este tiver atingido o fim da sua vida útil, alguns destes pontos aceitam produtos gratuitamente. Ao reciclar o produto e respectiva embalagem desta forma, ajuda a preservar o ambiente e protege a saúde humana.

A D-Link e o ambiente

Na D-Link compreendemos e comprometemo-nos com a redução do impacto que as nossas operações e produtos possam ter no ambiente. Para minimizar este impacto a D-Link concebe e constrói os seus produtos para que estes sejam o mais inofensivos para o ambiente possível, utilizando materiais recicláveis e não tóxicos tanto nos produtos como nas embalagens,

A D-Link recomenda que desligue os seus produtos D-Link quando estes não se encontrarem em utilização. Com esta acção ajudará a poupar energia e reduzir as emissões de CO2.

Para saber mais sobre os nossos produtos e embalagens responsáveis a nível ambiental visite www.dlinkgreen.com



Этот символ на продукте или упаковке означает, что в соответствии с нормами местного законодательства данный продукт в случае выхода из строя подлежит утилизации, и от него нельзя избавиться как от обычного бытового мусора. Отнесите устройство в ближайшую службу утилизации и переработки. При утилизации продукта и его упаковки таким образом обеспечивается защита окружающей среды и не наносится вред здоровью людей.

Забота D-Link об окружающей среде

Компания D-Link стремится максимально сократить негативное влияние своей деятельности на окружающую среду. Поэтому D-Link разрабатывает максимально экологичные продукты, используя легкоперерабатываемые и низкотоксичные материалы как для изготовления самих продуктов, так и их упаковки.

Кроме того, D-Link рекомендует отключать устройства, если они не используются. Это обеспечит энергосбережение и сократит выброс в атмосферу углекислого газа.

Более подробная информация об экологичной продукции D-Link доступна на сайте www.dlinkgreen.com

D-LINK GPL CODE STATEMENT

This D-Link product includes software code developed by third parties, including software code subject to the GNU General Public License ("GPL") or GNU Lesser General Public License ("LGPL"). As applicable, the terms of the GPL and LGPL, and information on obtaining access to the GPL code and LGPL code used in this product, are available to you at:

<http://tsd.dlink.com.tw/GPL.asp>

The GPL code and LGPL code used in this product are distributed WITHOUT ANY WARRANTY and is subject to the copyrights of one or more authors. For details, see the GPL code and the LGPL code for this product and the terms of the GPL and LGPL.

WRITTEN OFFER FOR GPL AND LGPL SOURCE CODE

Where such specific license terms entitle you to the source code of such software, D-Link will provide upon written request via email and/or traditional paper mail the applicable GPL and LGPL source code files via CD-ROM for a nominal cost to cover shipping and media charges as allowed under the GPL and LGPL.

Technical Support: For product support, please visit <http://support.dlink.com> for further assistance.

General Public License ("GPL") Inquiries: Please direct all GPL inquiries to the following email/address. Note that technical support inquiries will not be supported at the below address.

Email:

GPLCODE@DLink.com

Snail Mail:

Attn: GPLSOURCE REQUEST

D-Link Systems, Inc.

17595 Mt. Hermann Street

Fountain Valley, CA 92708

GNU GENERAL PUBLIC LICENSE

Version 2, June 1991

Copyright (C) 1989, 1991 Free Software Foundation, Inc.
51 Franklin Street, Fifth Floor, Boston, MA 02110-1301, USA

Everyone is permitted to copy and distribute verbatim copies of this license document, but changing it is not allowed.

PREAMBLE

The licenses for most software are designed to take away your freedom to share and change it. By contrast, the GNU General Public License is intended to guarantee your freedom to share and change free software—to make sure the software is free for all its users. This General Public License applies to most of the Free Software Foundation's software and to any other program whose authors commit to using it. (Some other Free Software Foundation software is covered by the GNU Library General Public License instead.) You can apply it to your programs, too.

When we speak of free software, we are referring to freedom, not price. Our General Public Licenses are designed to make sure that you have the freedom to distribute copies of free software (and charge for this service if you wish), that you receive source code or can get it if you want it, that you can change the software or use pieces of it in new free programs; and that you know you can do these things.

To protect your rights, we need to make restrictions that forbid anyone to deny you these rights or to ask you to surrender the rights. These restrictions translate to certain responsibilities for you if you distribute copies of the software, or if you modify it. For example, if you distribute copies of such a program, whether gratis or for a fee, you must give the recipients all the rights that you have. You must make sure that they, too, receive or can get the source code. And you must show them these terms so they know their rights.

We protect your rights with two steps: (1) copyright the software, and (2) offer you this license which gives you legal permission to copy, distribute and/or modify the software.

Also, for each author's protection and ours, we want to make certain that everyone understands that there is no warranty for this free software. If the software is modified by someone else and passed on, we want its recipients to know that what they have is not the original, so that any problems introduced by others will not reflect on the original authors' reputations.

Finally, any free program is threatened constantly by software patents. We wish to avoid the danger that redistributors of a free program will individually obtain patent licenses, in effect making the program proprietary. To prevent this, we have made it clear that any patent must be licensed for everyone's free use or not licensed at all.

The precise terms and conditions for copying, distribution and modification follow.

GNU GENERAL PUBLIC LICENSE

TERMS AND CONDITIONS FOR COPYING, DISTRIBUTION AND MODIFICATION

0. This License applies to any program or other work which contains a notice placed by the copyright holder saying it may be distributed under the terms of this General Public License. The "Program", below, refers to any such program or work, and a "work based on the Program" means either the Program or any derivative work under copyright law: that is to say, a work containing the Program or a portion of it, either verbatim or with modifications and/or translated into another language. (Hereinafter, translation is included without limitation in the term "modification".) Each licensee is addressed as "you".

Activities other than copying, distribution and modification are not covered by this License; they are outside its scope. The act of running the Program is not restricted, and the output from the Program is covered only if its contents constitute a work based on the Program (independent of having been made by running the Program). Whether that is true depends on what the Program does.

1. You may copy and distribute verbatim copies of the Program's source code as you receive it, in any medium, provided that you conspicuously and appropriately publish on each copy an appropriate copyright notice and disclaimer of warranty; keep intact all the notices that refer to this License and to the absence of any warranty; and give any other recipients of the Program a copy of this License along with the Program.

You may charge a fee for the physical act of transferring a copy, and you may at your option offer warranty protection in exchange for a fee.

2. You may modify your copy or copies of the Program or any portion of it, thus forming a work based on the Program, and copy and distribute such modifications or work under the terms of Section 1 above, provided that you also meet all of these conditions:

- You must cause the modified files to carry prominent notices stating that you changed the files and the date of any change.
- You must cause any work that you distribute or publish, that in whole or in part contains or is derived from the Program or any part thereof, to be licensed as a whole at no charge to all third parties under the terms of this License.
- If the modified program normally reads commands interactively when run, you must cause it, when started running for such interactive use in the most ordinary way, to print or display an announcement including an appropriate copyright notice and a notice that there is no warranty (or else, saying that you provide a warranty) and that users may redistribute the program under these conditions, and telling the user how to view a copy of this License. (Exception: if the Program itself is interactive but does not normally print such an announcement, your work based on the Program is not required to print an announcement.)

These requirements apply to the modified work as a whole. If identifiable sections of that work are not derived from the Program, and can be reasonably considered independent and separate works in themselves, then this License, and its terms, do not apply to those sections when you distribute them as separate works. But when you distribute the same sections as part of a whole which is a work based on the Program, the distribution of the whole must be on the terms of this License, whose permissions for other licensees extend to the entire whole, and thus to each and every part regardless of who wrote it.

Thus, it is not the intent of this section to claim rights or contest your rights to work written entirely by you; rather, the intent is to exercise the right to control the distribution of derivative or collective works based on the Program.

In addition, mere aggregation of another work not based on the Program with the Program (or with a work based on the Program) on a volume of a storage or distribution medium does not bring the other work under the scope of this License.

3. You may copy and distribute the Program (or a work based on it, under Section 2) in object code or executable form under the terms of Sections 1 and 2 above provided that you also do one of the following:

- a) Accompany it with the complete corresponding machine-readable source code, which must be distributed under the terms of Sections 1 and 2 above on a medium customarily used for software interchange; or,
- b) Accompany it with a written offer, valid for at least three years, to give any third party, for a charge no more than your cost of physically performing source distribution, a complete machine-readable copy of the corresponding source code, to be distributed under the terms of Sections 1 and 2 above on a medium customarily used for software interchange; or,
- c) Accompany it with the information you received as to the offer to distribute corresponding source code. (This alternative is allowed only for noncommercial distribution and only if you received the program in object code or executable form with such an offer, in accord with Subsection b above.)

The source code for a work means the preferred form of the work for making modifications to it. For an executable work, complete source code means all the source code for all modules it contains, plus any associated interface definition files, plus the scripts used to control compilation and installation of the executable. However, as a special exception, the source code distributed need not include anything that is normally distributed (in either source or binary form) with the major components (compiler, kernel, and so on) of the operating system on which the executable runs, unless that component itself accompanies the executable.

If distribution of executable or object code is made by offering access to copy from a designated place, then offering equivalent access to copy the source code from the same place counts as distribution of the source code, even though third parties are not compelled to copy the source along with the object code.

4. You may not copy, modify, sublicense, or distribute the Program except as expressly provided under this License. Any attempt otherwise to copy, modify, sublicense or distribute the Program is void, and will automatically terminate your rights under this License. However, parties who have received copies, or rights, from you under this License will not have their licenses terminated so long as such parties remain in full compliance.

5. You are not required to accept this License, since you have not signed it. However, nothing else grants you permission to modify or distribute the Program or its derivative works. These actions are prohibited by law if you do not accept this License. Therefore, by modifying or distributing the Program (or any work based on the Program), you indicate your acceptance of this License to do so, and all its terms and conditions for copying, distributing or modifying the Program or works based on it.

6. Each time you redistribute the Program (or any work based on the Program), the recipient automatically receives a license from the original licensor to copy, distribute or modify the Program subject to these terms and conditions. You may not impose any further restrictions on the recipients' exercise of the rights granted herein. You are not responsible for enforcing compliance by third parties to this License.

7. If, as a consequence of a court judgment or allegation of patent infringement or for any other reason (not limited to patent issues), conditions are imposed on you (whether by court order, agreement or otherwise) that contradict the conditions of this License, they do not excuse you from the conditions of this License. If you cannot distribute so as to satisfy simultaneously your obligations under this License and any other pertinent obligations, then as a consequence you may not distribute the Program at all. For example, if a patent license would not permit royalty-free redistribution of the Program by all those who receive copies directly or indirectly through you, then the only way you could satisfy both it and this License would be to refrain entirely from distribution of the Program.

If any portion of this section is held invalid or unenforceable under any particular circumstance, the balance of the section is intended to apply and the section as a whole is intended to apply in other circumstances.

It is not the purpose of this section to induce you to infringe any patents or other property right claims or to contest validity of any such claims; this section has the sole purpose of protecting the integrity of the free software distribution system, which is implemented by public license practices. Many people have made generous contributions to the wide range of software distributed through that system in reliance on consistent application of that system; it is up to the author/donor to decide if he or she is willing to distribute software through any other system and a licensee cannot impose that choice.

This section is intended to make thoroughly clear what is believed to be a consequence of the rest of this License.

8. If the distribution and/or use of the Program is restricted in certain countries either by patents or by copyrighted interfaces, the original copyright holder who places the Program under this License may add an explicit geographical distribution limitation excluding those countries, so that distribution is permitted only in or among countries not thus excluded. In such case, this License incorporates the limitation as if written in the body of this License.

9. The Free Software Foundation may publish revised and/or new versions of the General Public License from time to time. Such new versions will be similar in spirit to the present version, but may differ in detail to address new problems or concerns. Each version is given a distinguishing version number. If the Program specifies a version number of this License which applies to it and "any later version", you have the option of following the terms and conditions either of that version or of any later version published by the Free Software Foundation. If the Program does not specify a version number of this License, you may choose any version ever published by the Free Software Foundation.

10. If you wish to incorporate parts of the Program into other free programs whose distribution conditions are different, write to the author to ask for permission. For software which is copyrighted by the Free Software Foundation, write to the Free Software Foundation; we sometimes make exceptions for this. Our decision will be guided by the two goals of preserving the free status of all derivatives of our free software and of promoting the sharing and reuse of software generally.

NO WARRANTY

11. BECAUSE THE PROGRAM IS LICENSED FREE OF CHARGE, THERE IS NO WARRANTY FOR THE PROGRAM, TO THE EXTENT PERMITTED BY APPLICABLE LAW. EXCEPT WHEN OTHERWISE STATED IN WRITING THE COPYRIGHT HOLDERS AND/OR OTHER PARTIES PROVIDE THE PROGRAM "AS IS" WITHOUT WARRANTY OF ANY KIND, EITHER EXPRESSED OR IMPLIED, INCLUDING, BUT NOT LIMITED TO, THE IMPLIED WARRANTIES OF MERCHANTABILITY AND FITNESS FOR A PARTICULAR PURPOSE. THE ENTIRE RISK AS TO THE QUALITY AND PERFORMANCE OF THE PROGRAM IS WITH YOU. SHOULD THE PROGRAM PROVE DEFECTIVE, YOU ASSUME THE COST OF ALL NECESSARY SERVICING, REPAIR OR CORRECTION.

12. IN NO EVENT UNLESS REQUIRED BY APPLICABLE LAW OR AGREED TO IN WRITING WILL ANY COPYRIGHT HOLDER, OR ANY OTHER PARTY WHO MAY MODIFY AND/OR REDISTRIBUTE THE PROGRAM AS PERMITTED ABOVE, BE LIABLE TO YOU FOR DAMAGES, INCLUDING ANY GENERAL, SPECIAL, INCIDENTAL OR CONSEQUENTIAL DAMAGES ARISING OUT OF THE USE OR INABILITY TO USE THE PROGRAM (INCLUDING BUT NOT LIMITED TO LOSS OF DATA OR DATA BEING RENDERED INACCURATE OR LOSSES SUSTAINED BY YOU OR THIRD PARTIES OR A FAILURE OF THE PROGRAM TO OPERATE WITH ANY OTHER PROGRAMS), EVEN IF SUCH HOLDER OR OTHER PARTY HAS BEEN ADVISED OF THE POSSIBILITY OF SUCH DAMAGES.

END OF TERMS AND CONDITIONS

HOW TO APPLY THESE TERMS TO YOUR NEW PROGRAMS

If you develop a new program, and you want it to be of the greatest possible use to the public, the best way to achieve this is to make it free software which everyone can redistribute and change under these terms.

To do so, attach the following notices to the program. It is safest to attach them to the start of each source file to most effectively convey the exclusion of warranty; and each file should have at least the "copyright" line and a pointer to where the full notice is found.

<one line to give the program's name and a brief idea of what it does.>

Copyright (C) <year> <name of author>

This program is free software; you can redistribute it and/or modify it under the terms of the GNU General Public License as published by the Free Software Foundation; either version 2 of the License, or (at your option) any later version.

This program is distributed in the hope that it will be useful, but WITHOUT ANY WARRANTY; without even the implied warranty of MERCHANTABILITY or FITNESS FOR A PARTICULAR PURPOSE. See the GNU General Public License for more details.

You should have received a copy of the GNU General Public License along with this program; if not, write to the Free Software Foundation, Inc., 51 Franklin Street, Fifth Floor, Boston, MA 02110-1301, USA.

Also add information on how to contact you by electronic and paper mail.

If the program is interactive, make it output a short notice like this when it starts in an interactive mode:

Gnomovision version 69, Copyright (C) year name of author Gnomovision comes with ABSOLUTELY NO WARRANTY; for details type `show w`.

This is free software, and you are welcome to redistribute it under certain conditions; type `show c` for details.

The hypothetical commands `show w` and `show c` should show the appropriate parts of the General Public License. Of course, the commands you use may be called something other than `show w` and `show c`; they could even be mouse-clicks or menu items--whatever suits your program.

You should also get your employer (if you work as a programmer) or your school, if any, to sign a "copyright disclaimer" for the program, if necessary. Here is a sample; alter the names:

Yoyodyne, Inc., hereby disclaims all copyright interest in the program `Gnomovision' (which makes passes at compilers) written by James Hacker.

<signature of Ty Coon>, 1 April 1989
Ty Coon, President of Vice

This General Public License does not permit incorporating your program into proprietary programs. If your program is a subroutine library, you may consider it more useful to permit linking proprietary applications with the library. If this is what you want to do, use the GNU Library General Public License instead of this License.

NOTES

NOTES

D-Link[®]



Ver.1.01(WW)_130x183
2014/04/21
RMN0101281A